

# PL2054



## Transmetteur de pression affleurant

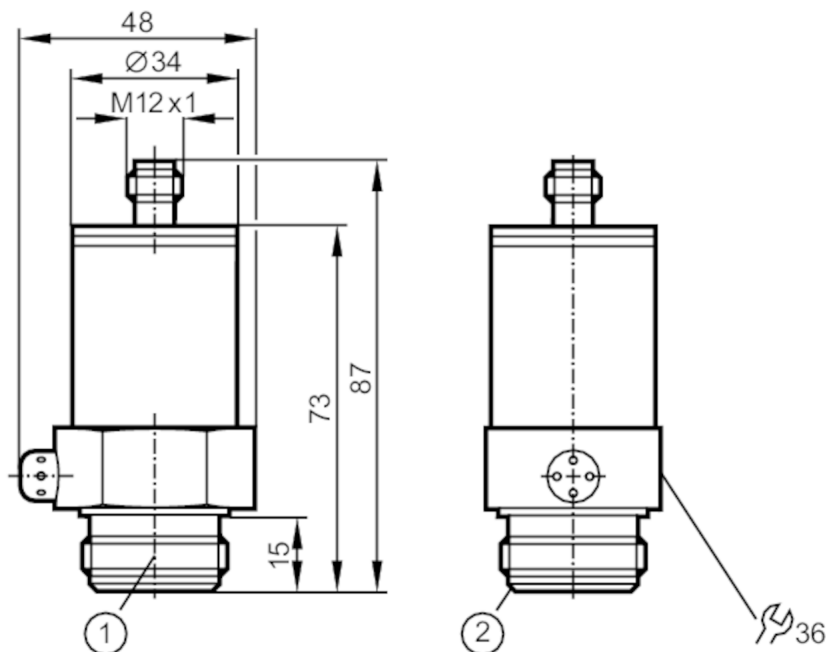
PL-010-RES30-E-ZVG/US/ /P

article arrêté

Article de remplacement: PI1004 ou PM1704

Lorsque vous sélectionnez un autre article possible, veuillez tenir compte des données techniques qui peuvent différer !

Ne plus utiliser pour de nouveaux projets.  
il n'y a plus aucun adaptateur disponible comme accessoire



- 1 filetage Aseptoflex  
2 chanfrein pour l'étanchéité Aseptoflex



EC 1935/2004

FCM



### Caractéristiques du produit

Nombre des entrées et sorties	Nombre des sorties analogiques: 1		
Etendue de mesure	-0,5...10 bar	-7...145 psi	-50...1000 kPa
Raccord process	taroudage Aseptoflex filetage extérieur Aseptoflex		

### Application

Caractéristique spécifique	contacts dorés		
Application	affleurant pour l'industrie agroalimentaire et le secteur des boissons		
Fluides	fluides visqueux ou pulvérulents; milieux liquides et gazeux		
Température du fluide [°C]	-25...80		
Pression d'éclatement min.	150 bar	2175 psi	15000 kPa
Tenue en pression	50 bar	725 psi	5000 kPa
Type de pression	pression relative		
Sans zone morte	oui		

### Données électriques

Tension d'alimentation [V]	14...30 DC		
Résistance d'isolation min. [MΩ]	100; (500 V DC)		

# PL2054



## Transmetteur de pression affleurant

PL-010-RES30-E-ZVG/US/ /P

Classe de protection	III		
Protection inversion de polarité	oui		
<b>Entrées/sorties</b>			
Nombre des entrées et sorties	Nombre des sorties analogiques: 1		
<b>Sorties</b>			
Nombre total de sorties	1		
Sortie signal	signal analogique		
Nombre des sorties analogiques	1		
Sortie analogique (courant) [mA]	4...20		
Charge max. [Ω]	550; (U <sub>b</sub> = 24 V; (U <sub>b</sub> - 13 V) / 20 mA)		
Protection surcharges	oui		
<b>Etendue de mesure / plage de réglage</b>			
Etendue de mesure	-0,5...10 bar	-7...145 psi	-50...1000 kPa
Sortie analogique/valeur min	-0,5...7,49 bar	-7...109 psi	-50...749 kPa
Sortie analogique/valeur max	2...9,99 bar	29...145 psi	200...999 kPa
En pas de	0,01 bar	1 psi	1 kPa
Réglage usine		ASP = 0,00 bar	AEP = 9,99 bar
<b>Exactitude / déviations</b>			
Répétabilité [% du gain]	< ± 0,1; (en cas de variations de température < 10 K; Turn down 1:1)		
Exactitude type [% du gain]	< ± 0,6; (Turn down 1:1, linéarité, y compris hystérésis et répétabilité, réglage des valeurs limites selon DIN EN IEC 62828-1)		
Ecart de linéarité [% du gain]	< ± 0,5; (Turn down 1:1)		
Déviations hystérésis [% du gain]	< ± 0,1; (Turn down 1:1)		
Stabilité à long terme [% du gain]	< ± 0,1; (Turn down 1:1; par an)		
Coefficient de température point zéro [% du gain / 10 K]	< ± 0,1; (0...80 °C)		
Coefficient de température gain [% du gain / 10 K]	< ± 0,2; (0...80 °C)		
<b>Temps de réponse</b>			
Temps de réponse max. sortie analogique [ms]	3		
<b>Logiciel / programmation</b>			
Possibilités de paramétrage	point zéro; gain		
<b>Interfaces</b>			
Interface de communication	EPS		
<b>Conditions d'utilisation</b>			
Température ambiante [°C]	-25...80		
Température de stockage [°C]	-40...100		
Indice de protection	IP 67		

# PL2054



## Transmetteur de pression affleurant

PL-010-RES30-E-ZVG/US/ /P

Tests / homologations		
CEM	EN 61000-4-2 ESD	4 kV CD / 8 kV AD
	EN 61000-4-3 rayonnement HF	1 GHz / Précision < 2,5%
	EN 61000-4-4 Burst	2 kV
	EN 61000-4-6 parasites HF conduits par le câble	10 V
Tenue aux chocs	DIN IEC 68-2-27	50 g (11 ms)
Tenue aux vibrations	DIN IEC 68-2-6	20 g (10...2000 Hz)
MTTF	[Années]	271

Données mécaniques	
Poids [g]	319,5
Boîtier	cylindrique
Dimensions [mm]	Ø 34 / L = 87
Matières	inox (1.4404 / 316L); PEI; FKM
Matières en contact avec le fluide	céramique (99,9 % Al <sub>2</sub> O <sub>3</sub> ); inox (1.4435 / 316L) caractéristiques de surface: Ra < 0,4 µm / Rz = 4 µm; PTFE
Cycles de pression min.	100 millions
Raccord process	taroudage Aseptoflex filetage extérieur Aseptoflex

Remarques	
Remarques	L'homologation 3A n'est valable que si des adaptateurs avec l'homologation 3A sont utilisés pour l'installation.
Remarques	Ne plus utiliser pour de nouveaux projets.; il n'y a plus aucun adaptateur disponible comme accessoire
Unité d'emballage	1 pièces

### Raccordement électrique

Connecteur: 1 x M12; codage: A; Contacts: doré



### Raccordement

