

PI2098



Capteur de pression affleurant avec afficheur

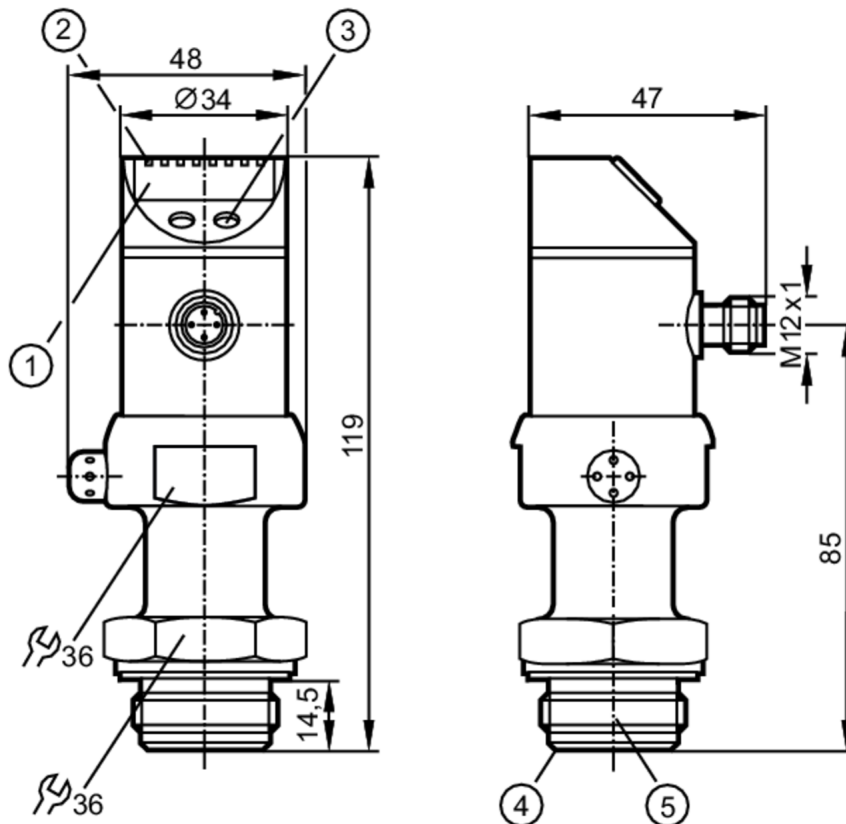
PI-,25BRES30-MFRKG/US/ IP

article arrêté

Article de remplacement: PI1008 ou PI1708

Lorsque vous sélectionnez un autre article possible, veuillez tenir compte des données techniques qui peuvent différer !

Ne plus utiliser pour de nouveaux projets.
il n'y a plus aucun adaptateur disponible comme accessoire



- 1 affichage alphanumérique 4 digits
- 2 LED d'état
- 3 bouton de programmation
- 4 chanfrein pour l'étanchéité Aseptoflex
- 5 filetage Aseptoflex



EC 1935/2004

FCM



Caractéristiques du produit

Nombre des entrées et sorties	Nombre des sorties numériques: 1; Nombre des sorties analogiques: 1	
Etendue de mesure	-0,0124...0,25 bar	-12,4...250 mbar
Raccord process	taroudage Aseptoflex filetage extérieur Aseptoflex	

Application

Caractéristique spécifique	contacts dorés
Application	affleurant pour l'industrie agroalimentaire et le secteur des boissons
Montage	boîtier orientable 350°
Fluides	fluides visqueux ou pulvérulents; milieux liquides et gazeux



Capteur de pression affleurant avec afficheur

PI-,25BRES30-MFRKG/US/ IP

Température du fluide [°C]	-25...125; (145 max. 1h)	
Pression d'éclatement min.	30000 mbar	3 MPa
Tenue en pression	6000 mbar	1 MPa
Type de pression	pression relative	
Sans zone morte	oui	

Données électriques

Tension d'alimentation [V]	18...32 DC	
Consommation [mA]	< 50	
Résistance d'isolation min. [MΩ]	100; (500 V DC)	
Classe de protection	III	
Protection inversion de polarité	oui	
Retard à la disponibilité [s]	0,5	
Chien de garde intégré	oui	

Entrées/sorties

Nombre des entrées et sorties	Nombre des sorties numériques: 1; Nombre des sorties analogiques: 1	
-------------------------------	---	--

Sorties

Nombre total de sorties	2	
Sortie signal	signal de commutation; signal analogique; (configurable)	
Technologie	PNP/NPN	
Nombre des sorties numériques	1	
Fonction de sortie	normalement ouvert / fermé; (paramétrage)	
Chute de tension max. sortie de commutation DC [V]	2	
Courant de sortie (au maintien) de la sortie de commutation DC [mA]	250	
Fréquence de commutation DC [Hz]	6	
Nombre des sorties analogiques	1	
Sortie analogique (courant) [mA]	4...20, inversible; (possibilité de mise à l'échelle 1:4)	
Charge max. [Ω]	(U _b - 10 V) / 20 mA	
Sortie analogique (tension) [V]	0...10, inversible; (possibilité de mise à l'échelle 1:4)	
Résistance de charge min. [Ω]	2000	
Protection courts-circuits	oui	
Version protection courts-circuits	pulsé	
Protection surcharges	oui	

Etendue de mesure / plage de réglage

Etendue de mesure	-0,0124...0,25 bar	-12,4...250 mbar
Point de consigne haut SP [mbar]	-12...250	
Point de consigne bas rP [mbar]	-12,4...249,6	
Sortie analogique/valeur min [mbar]	-12,4...187,4	
Sortie analogique/valeur max [mbar]	50...250	

PI2098



Capteur de pression affleurant avec afficheur

PI-,25BRES30-MFRKG/US/ IP

En pas de	[mbar]	0,2	
Réglage usine		SP1 = 62,4 mbar	rP1 = 57,40 mbar
		ASP = 0,0 mbar	AEP = 250,0 mbar

Exactitude / déviations		
Exactitude du seuil	[% du gain]	< ± 0,2; (Turn down 1:1)
Répétabilité	[% du gain]	< ± 0,1; (en cas de variations de température < 10 K; Turn down 1:1)
Exactitude type	[% du gain]	< ± 0,2; (Turn down 1:1, linéarité, y compris hystérésis et répétabilité, réglage des valeurs limites selon DIN EN IEC 62828-1)
Ecart de linéarité	[% du gain]	< ± 0,15; (Turn down 1:1)
Déviations hystérésis	[% du gain]	< ± 0,15; (Turn down 1:1)
Stabilité à long terme	[% du gain]	< ± 0,1; (Turn down 1:1; par an)
Coefficient de température point zéro	[% du gain / 10 K]	< ± 0,05; (0...70 °C)
Coefficient de température gain	[% du gain / 10 K]	< ± 0,15; (0...70 °C)

Temps de réponse		
Temps de réponse	[ms]	< 100
Amortissement valeur process dAP	[s]	0,1...100
Amortissement sortie analogique dAA	[s]	0,1...100
Temps de réponse indicelle de la sortie analogique	[ms]	25

Logiciel / programmation	
Possibilités de paramétrage	hystérésis / fenêtre; normalement ouvert / fermé; logique de commutation; sortie de courant / tension; Amortissement; adaptation des valeurs affichées; afficheur orientable / désactivable; Unité d'affichage; point zéro; gain

Conditions d'utilisation		
Température ambiante	[°C]	-25...80
Température de stockage	[°C]	-40...100
Indice de protection		IP 67; IP 69K

Tests / homologations		
CEM	EN 61000-4-2 ESD	4 kV CD / 8 kV AD
	EN 61000-4-3 rayonnement HF	10 V/m
	EN 61000-4-4 Burst	2 kV
	EN 61000-4-5 Surge	0,5/1 kV
	EN 61000-4-6 parasites HF conduits par le câble	10 V
Tenue aux chocs	DIN IEC 68-2-27	50 g (11 ms)
Tenue aux vibrations	DIN IEC 68-2-6	20 g (10...2000 Hz)
MTTF	[Années]	173

Données mécaniques		
Poids	[g]	409,5
Boîtier		cylindrique

PI2098



Capteur de pression affleurant avec afficheur

PI-,25BRES30-MFRKG/US/ IP

Dimensions [mm]	Ø 34 / L = 119
Matières	inox (1.4404 / 316L); PC; PBT; PEI; FKM; PTFE
Matières en contact avec le fluide	céramique (99,9 % Al ₂ O ₃); inox (1.4435 / 316L) caractéristiques de surface: Ra < 0,4 µm / Rz = 4 µm; PTFE
Cycles de pression min.	100 millions
Raccord process	taroudage Aseptoflex filetage extérieur Aseptoflex

Afficheurs / éléments de service

Indication	Unité d'affichage	6 x, vert
	état de commutation	LED, jaune
	indication de fonction	affichage alphanumérique, 4 digits
	valeurs mesurées	affichage alphanumérique, 4 digits
Unité d'affichage	mbar; kPa; inH ₂ O; mmWS; % du gain	

Remarques

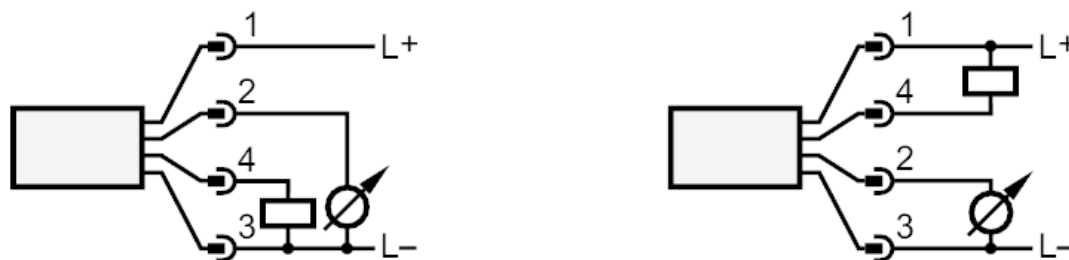
Remarques	L'homologation 3A n'est valable que si des adaptateurs avec l'homologation 3A sont utilisés pour l'installation.
Remarques	Ne plus utiliser pour de nouveaux projets.; il n'y a plus aucun adaptateur disponible comme accessoire
Unité d'emballage	1 pièces

Raccordement électrique

Connecteur: 1 x M12; codage: A; Contacts: 4, doré



Raccordement



OUT1 sortie de commutation
OUT2 sortie analogique