

PI2797

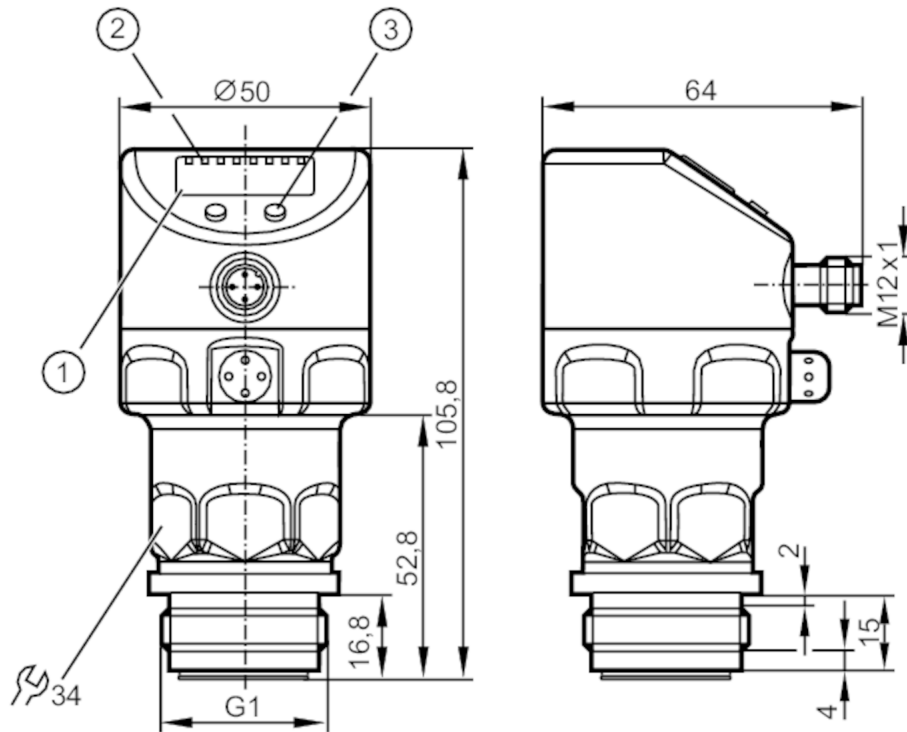


Capteur de pression affleurant avec afficheur

PI-001BREA01-MFRKG/US/ IP

Article de remplacement: PI1707

Lorsque vous sélectionnez un autre article possible, veuillez tenir compte des données techniques qui peuvent différer !



- 1 affichage alphanumérique 4 digits
- 2 LED d'état
- 3 bouton de programmation



ACS



CRN



EC 1935/2004

EHEDG Certified

FCM

FDA

IO-Link

NSF

Reg31

UK

CA

Caractéristiques du produit

Nombre des entrées et sorties	Nombre des sorties numériques: 2; Nombre des sorties analogiques: 1			
Etendue de mesure	-0,05...1 bar	-50...1000 mbar	-0,73...14,5 psi	-5...100 kPa
Raccord process	taroudage G 1 filetage extérieur mit Dichtkontur Aseptoflex Vario			
Remarque	G1 Gewinde nach ISO 228. Alternativ dichtend über rückwärtige Dichtkontur mit Dichtung in Anlehnung an DIN EN ISO 1179-2.			

Application

Caractéristique spécifique	contacts dorés		
Application	affleurant pour l'industrie agroalimentaire et le secteur des boissons		
Fluides	fluides visqueux ou pulvérulents; milieux liquides et gazeux		
Température du fluide [°C]	-25...125; (145 max. 1h)		
Pression d'éclatement min.	30000 mbar	435 psi	3000 kPa
Tenue en pression	10000 mbar	145 psi	1000 kPa
Résistance à la dépression	-1000 mbar	-0,1 MPa	
Type de pression	pression relative		
Sans zone morte	oui		



Capteur de pression affleurant avec afficheur

PI-001BREA01-MFRKG/US/ /P

PMSA pour des applications selon NEC [bar]	10
--	----

Données électriques

Résistance d'isolation min. [MΩ]	100; (500 V DC)
Classe de protection	III
Protection inversion de polarité	oui
Chien de garde intégré	oui

2 fils

Tension d'alimentation [V]	20...32 DC
Consommation [mA]	3,6...21
Retard à la disponibilité [s]	1

3 fils

Tension d'alimentation [V]	18...32 DC
Consommation [mA]	< 45
Retard à la disponibilité [s]	0,5

Entrées/sorties

Nombre des entrées et sorties	Nombre des sorties numériques: 2; Nombre des sorties analogiques: 1
-------------------------------	---

Sorties

Nombre total de sorties	2
Sortie signal	signal de commutation; signal analogique; IO-Link; (configurable)
Technologie	PNP/NPN
Nombre des sorties numériques	2
Fonction de sortie	normalement ouvert / fermé; (paramétrage)
Nombre des sorties analogiques	1
Sortie analogique (courant) [mA]	4...20, inversible; (possibilité de mise à l'échelle)
Protection courts-circuits	oui
Version protection courts-circuits	pulsé
Protection surcharges	oui

2 fils

Charge max. [Ω]	300
-----------------	-----

3 fils

Chute de tension max. sortie de commutation DC [V]	2
Courant de sortie (au maintien) de la sortie de commutation DC [mA]	250
Fréquence de commutation DC [Hz]	125
Charge max. [Ω]	(U _b - 10 V) / 20 mA

Etendue de mesure / plage de réglage

Etendue de mesure	-0,05...1 bar	-50...1000 mbar	-0,73...14,5 psi	-5...100 kPa
Point de consigne haut SP	-48...1000 mbar	-0,7...14,5 psi	-4,8...100 kPa	



Capteur de pression affleurant avec afficheur

PI-001BREA01-MFRKG/US/ /P

Point de consigne bas rP	-50...998 mbar	-0,73...14,47 psi	-0,5...99,8 kPa
Sortie analogique/valeur min	-50...750 mbar	-0,73...10,88 psi	-5...75 kPa
Sortie analogique/valeur max	200...1000 mbar	2,9...14,5 psi	20...100 kPa
En pas de	1 mbar	0,01 psi	0,1 kPa
Réglage usine		SP1 = 250 mbar	rP1 = 230 mbar
		SP2 = 750 mbar	rP2 = 730 mbar
		ASP = 0 mbar	AEP = 1000 mbar
		dAP = 0,06 s	dAA = 0,03 s

Exactitude / déviations

Exactitude du seuil	[% du gain]	< ± 0,2; (Turn down 1:1)
Répétabilité	[% du gain]	< ± 0,1; (en cas de variations de température < 10 K; Turn down 1:1)
Exactitude type	[% du gain]	< ± 0,2; (Turn down 1:1, linéarité, y compris hystérésis et répétabilité, réglage des valeurs limites selon DIN EN IEC 62828-1)
Ecart de linéarité	[% du gain]	< ± 0,15; (Turn down 1:1)
Déviations hystérésis	[% du gain]	< ± 0,15; (Turn down 1:1)
Stabilité à long terme	[% du gain]	< ± 0,1; (Turn down 1:1; par an)
Coefficient de température point zéro	[% du gain / 10 K]	< ± 0,05; (0...70 °C)
Coefficient de température gain	[% du gain / 10 K]	< ± 0,15; (0...70 °C)

Temps de réponse

Amortissement valeur process dAP	[s]	0...30
Amortissement sortie analogique dAA	[s]	0,01...99,99

2 fils

Temps de réponse indicielle de la sortie analogique	[ms]	45
---	------	----

3 fils

Temps de réponse min. de la sortie de commutation dAP	[ms]	3
Temps de réponse indicielle de la sortie analogique	[ms]	7

Interfaces

Interface de communication		IO-Link
Type de transmission		COM2 (38,4 kBaud)
Révision IO-Link		1.0
Mode SIO		oui
Type de port maître requis		A
Données process analogiques		1
Données process TOR		2
Temps de cycle de process min.	[ms]	2,3



Capteur de pression affleurant avec afficheur

PI-001BREA01-MFRKG/US/ /P

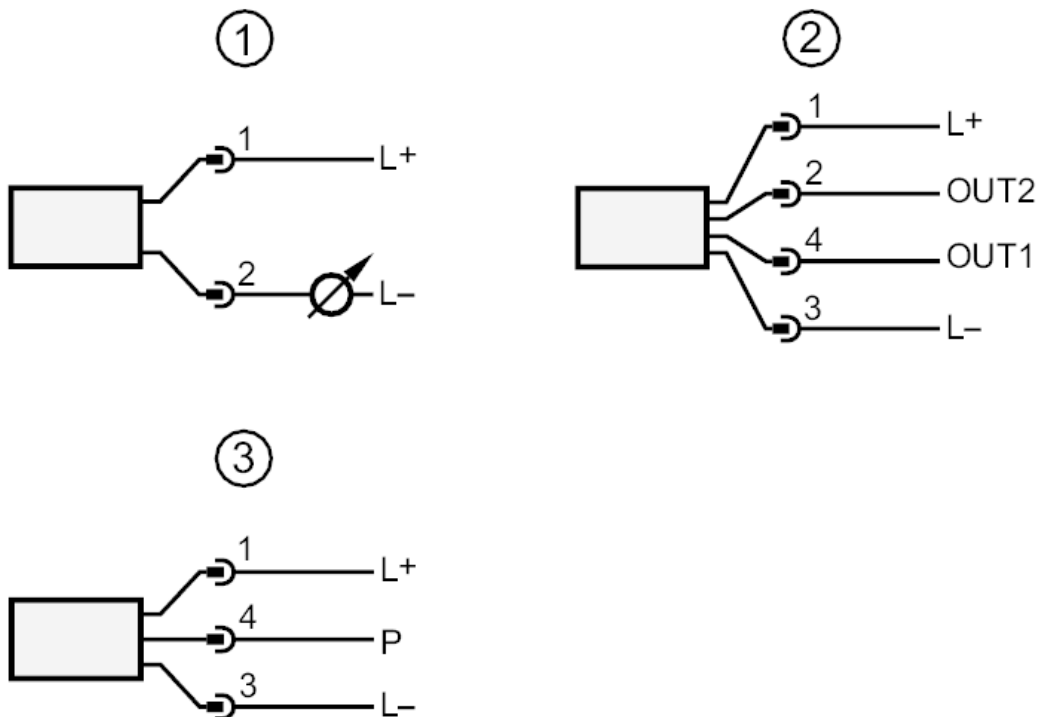
DeviceID supportés	Mode de fonctionnement	DeviceID
	default	256
Conditions d'utilisation		
Température ambiante [°C]		-25...80
Température de stockage [°C]		-40...100
Indice de protection		IP 67; IP 68; IP 69K
Tests / homologations		
CEM	EN 61000-4-2 ESD	4 kV CD / 8 kV AD
	EN 61000-4-3 rayonnement HF	10 V/m
	EN 61000-4-4 Burst	2 kV
	EN 61000-4-5 Surge	0,5/1 kV
	EN 61000-4-6 parasites HF conduits par le câble	10 V
Tenue aux chocs	DIN IEC 68-2-27	50 g (11 ms)
Tenue aux vibrations	DIN IEC 68-2-6	20 g (10...2000 Hz)
MTTF [Années]		160
Remarque sur l'homologation	certificat usine à télécharger sur www.factory-certificate.ifm	
Données mécaniques		
Poids [g]		356
Boîtier		cylindrique
Dimensions [mm]		Ø 50 / L = 105,8
Matières	inox (1.4404 / 316L); FKM; PTFE; PBT; PEI; PFA	
Matières en contact avec le fluide	céramique (99,9 % Al ₂ O ₃); inox (1.4435 / 316L) caractéristiques de surface: Ra < 0,4 µm / Rz = 4 µm; PTFE	
Cycles de pression min.		100 millions
Raccord process	taroudage G 1 filetage extérieur mit Dichtkontur Aseptoflex Vario	
Afficheurs / éléments de service		
Indication	Unité d'affichage	LED, vert
	état de commutation	LED, jaune
	indication de fonction	affichage alphanumérique, 4 digits
	valeurs mesurées	affichage alphanumérique, 4 digits
Unité d'affichage	mbar; kPa; psi; inH ₂ O; mWS; % du gain	
Remarques		
Unité d'emballage	1 pièces	
Raccordement électrique		
Connecteur: 1 x M12; codage: A; Contacts: 4, doré		



Capteur de pression affleurant avec afficheur

PI-001BREA01-MFRKG/US/ IP

Raccordement



- 1 raccordement pour le fonctionnement 2 fils
- 2 raccordement pour le fonctionnement 3 fils :
- OUT1 sortie de commutation
- OUT2 sortie de commutation
- sortie analogique
- 3 Raccordement pour le paramétrage IO-Link (P = communication par IO-Link)