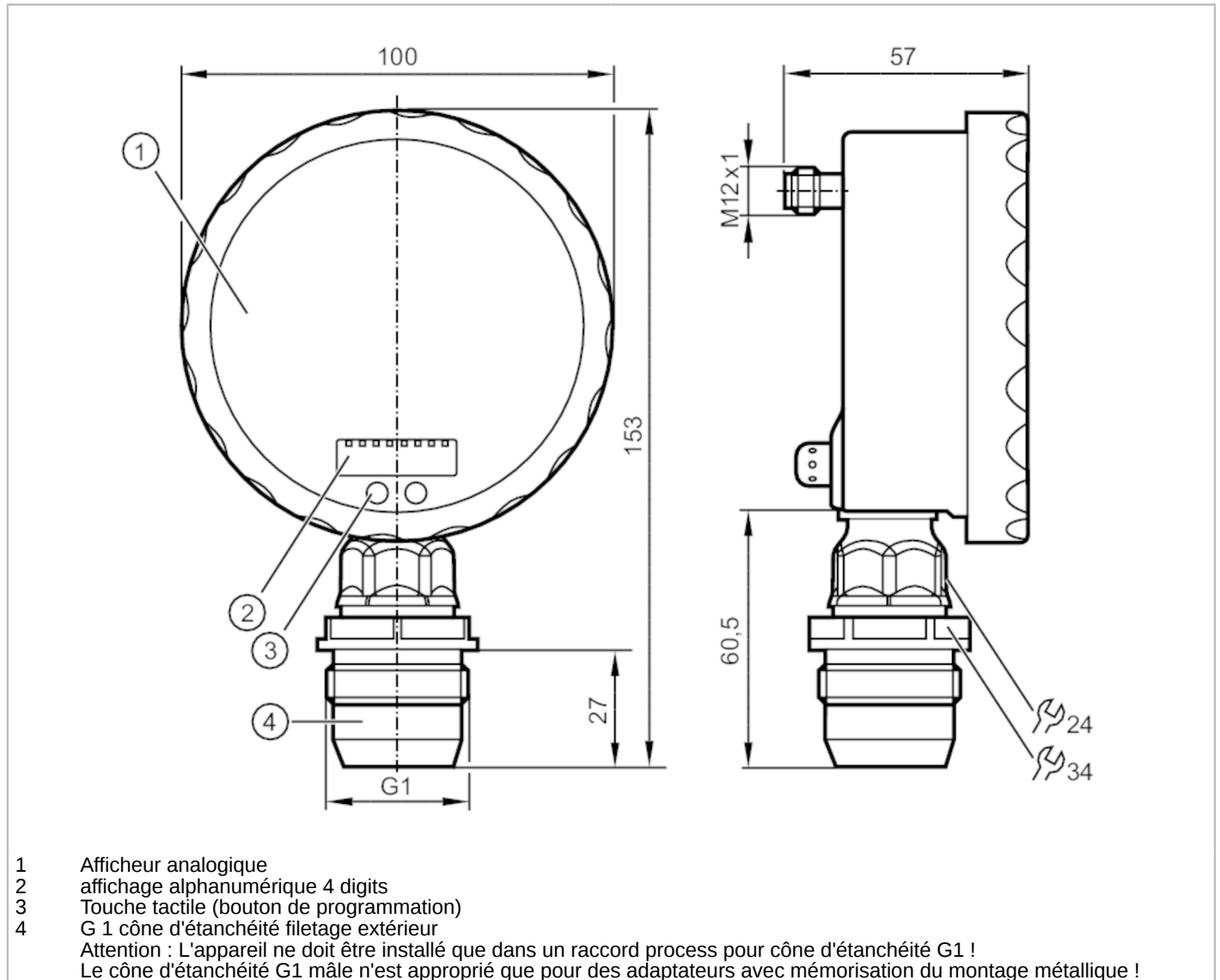


# PG2896



## Capteur de pression affleurant avec afficheur analogique

PG-2,5-REA01-MFRKG/US/ /P



- 1 Afficheur analogique
  - 2 affichage alphanumérique 4 digits
  - 3 Touche tactile (bouton de programmation)
  - 4 G 1 cône d'étanchéité filetage extérieur
- Attention : L'appareil ne doit être installé que dans un raccord process pour cône d'étanchéité G1 !  
Le cône d'étanchéité G1 mâle n'est approprié que pour des adaptateurs avec mémorisation du montage métallique !



### Caractéristiques du produit

Nombre des entrées et sorties	Nombre des sorties numériques: 1; Nombre des sorties analogiques: 1		
Etendue de mesure	-0,124...2,5 bar	-124...2500 mbar	-1,8...36,27 psi
Raccord process	taroudage G 1 filetage extérieur cône d'étanchéité - 27 mm; Attention : L'appareil ne doit être installé que dans un raccord process pour cône d'étanchéité G1 !; Le cône d'étanchéité G1 mâle n'est approprié que pour des adaptateurs avec mémorisation du montage métallique !		

### Application

Caractéristique spécifique	contacts dorés		
Application	affleurant pour l'industrie agroalimentaire et le secteur des boissons		
Fluides	fluides visqueux ou pulvérulents; milieux liquides et gazeux		
Température du fluide [°C]	-25...125; (145 max. 1h)		
Pression d'éclatement min.	50 bar	725 psi	5 MPa
Tenue en pression	20 bar	290 psi	2 MPa



## Capteur de pression affleurant avec afficheur analogique

PG-2,5-REA01-MFRKG/US/ /P

Type de pression	pression relative		
PMSA pour des applications selon NEC [bar]	20		
<b>Données électriques</b>			
Tension d'alimentation [V]	18...32 DC		
Consommation [mA]	< 70; (24 V)		
Résistance d'isolation min. [MΩ]	100; (500 V DC)		
Classe de protection	III		
Protection inversion de polarité	oui		
Retard à la disponibilité [s]	6		
Chien de garde intégré	oui		
<b>Entrées/sorties</b>			
Nombre des entrées et sorties	Nombre des sorties numériques: 1; Nombre des sorties analogiques: 1		
<b>Sorties</b>			
Nombre total de sorties	2		
Sortie signal	signal de commutation; signal analogique; (configurable)		
Technologie	PNP/NPN		
Nombre des sorties numériques	1		
Fonction de sortie	normalement ouvert / fermé; (paramétrage)		
Chute de tension max. sortie de commutation DC [V]	2		
Courant de sortie (au maintien) de la sortie de commutation DC [mA]	250		
Fréquence de commutation DC [Hz]	50		
Nombre des sorties analogiques	1		
Sortie analogique (courant) [mA]	4...20, inversible; (possibilité de mise à l'échelle)		
Charge max. [Ω]	(U <sub>b</sub> - 10 V) / 20 mA		
Protection courts-circuits	oui		
Version protection courts-circuits	pulsé		
Protection surcharges	oui		
<b>Etendue de mesure / plage de réglage</b>			
Etendue de mesure	-0,124...2,5 bar	-124...2500 mbar	-1,8...36,27 psi
Point de consigne haut SP	-0,12...4 bar		-1,74...58,02 psi
Point de consigne bas rP	-0,124...3,996 bar		-1,8...57,96 psi
Sortie analogique/valeur min	-0,124...3,37 bar		-1,8...48,87 psi
Sortie analogique/valeur max	0,5...4 bar		7,26...58,02 psi
En pas de	0,002 bar		0,03 psi
<b>Exactitude / déviations</b>			
Exactitude du seuil [% du gain]	< ± 0,2; (Turn down 1:1)		
Répétabilité [% du gain]	< ± 0,1; (en cas de variations de température < 10 K; Turn down 1:1)		



## Capteur de pression affleurant avec afficheur analogique

PG-2,5-REA01-MFRKG/US/ /P

Exactitude type	[% du gain]	< ± 0,2; (Turn down 1:1 , linéarité, y compris hystérésis et répétabilité , réglage des valeurs limites selon DIN EN IEC 62828-1)
Ecart de linéarité	[% du gain]	< ± 0,15; (Turn down 1:1)
Déviations hystérésis	[% du gain]	< ± 0,15; (Turn down 1:1)
Stabilité à long terme	[% du gain]	< ± 0,1; (Turn down 1:1; par an)
Coefficient de température point zéro	[% du gain / 10 K]	< ± 0,05; (0...70 °C)
Coefficient de température gain	[% du gain / 10 K]	< ± 0,15; (0...70 °C)

### Temps de réponse

Temps de réponse	[ms]	< 10
Amortissement valeur process dAP	[s]	0,01...30
Amortissement sortie analogique dAA	[s]	0,01...30
Temps de réponse indicelle de la sortie analogique	[ms]	25

### Conditions d'utilisation

Température ambiante	[°C]	-25...80
Température de stockage	[°C]	-40...100
Indice de protection		IP 67; IP 69K

### Tests / homologations

CEM	EN 61000-4-2 ESD	4 kV CD / 8 kV AD
	EN 61000-4-3 rayonnement HF	10 V/m
	EN 61000-4-4 Burst	2 kV
	EN 61000-4-5 Surge	0,5/1 kV
	EN 61000-4-6 parasites HF conduits par le câble	10 V
Tenue aux chocs	DIN EN 60068-2-27	50 g (11 ms)
Tenue aux vibrations	DIN EN 60068-2-6	10 g (10...2000 Hz)
MTTF	[Années]	100
Remarque sur l'homologation		certificat usine à télécharger sur <a href="http://www.factory-certificate.ifm">www.factory-certificate.ifm</a>

### Données mécaniques

Poids	[g]	532
Dimensions	[mm]	153 x 100 x 57
Matières		inox (1.4404 / 316L); PA; FKM; PTFE; vitre: verre de sécurité feuilleté 4 mm
Matières en contact avec le fluide		inox (1.4435 / 316L) caractéristiques de surface: Ra < 0,4 µm / Rz = 4 µm; céramique (99,9 % Al2O3); PTFE
Cycles de pression min.		100 millions
Raccord process		taroudage G 1 filetage extérieur cône d'étanchéité - 27 mm; Attention : L'appareil ne doit être installé que dans un raccord process pour cône d'étanchéité G1 !; Le cône d'étanchéité G1 mâle n'est approprié que pour des adaptateurs avec mémorisation du montage métallique !

# PG2896



## Capteur de pression affleurant avec afficheur analogique

PG-2,5-REA01-MFRKG/US/ /P

Afficheurs / éléments de service		
Indication	Unité d'affichage	2 x LED, vert
	état de commutation	LED, jaune
	Points de commutation	couronne de LED, rouge
	indication de fonction	affichage alphanumérique, rouge 4 digits
	valeurs mesurées	Afficheur analogique, 0...350° orientable, aiguille non visible si capteur non alimenté
	valeurs mesurées	affichage alphanumérique, rouge 4 digits
Avec échelle		oui
Plage d'affichage étendue max.	4 bar	58,02 psi

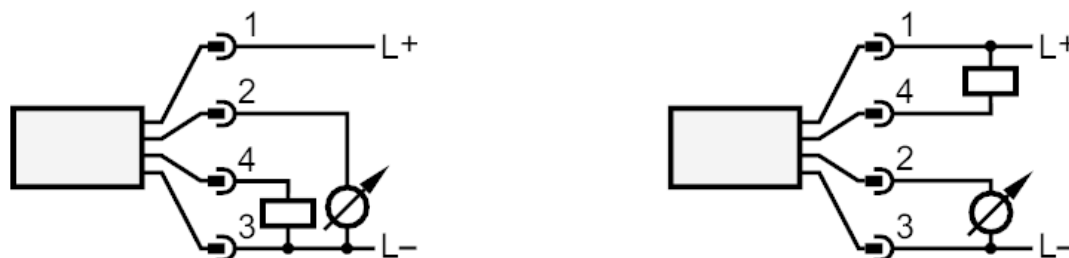
Remarques	
Remarques	Exactitude type dans la gamme d'affichage étendue : 1,5 % du gain exactitude du seuil dans la gamme d'affichage étendue : 1,5 % du gain
Unité d'emballage	1 pièces

### Raccordement électrique

Connecteur: 1 x M12; codage: A; Contacts: 4, doré



### Raccordement



OUT1            sortie de commutation  
OUT2            sortie analogique