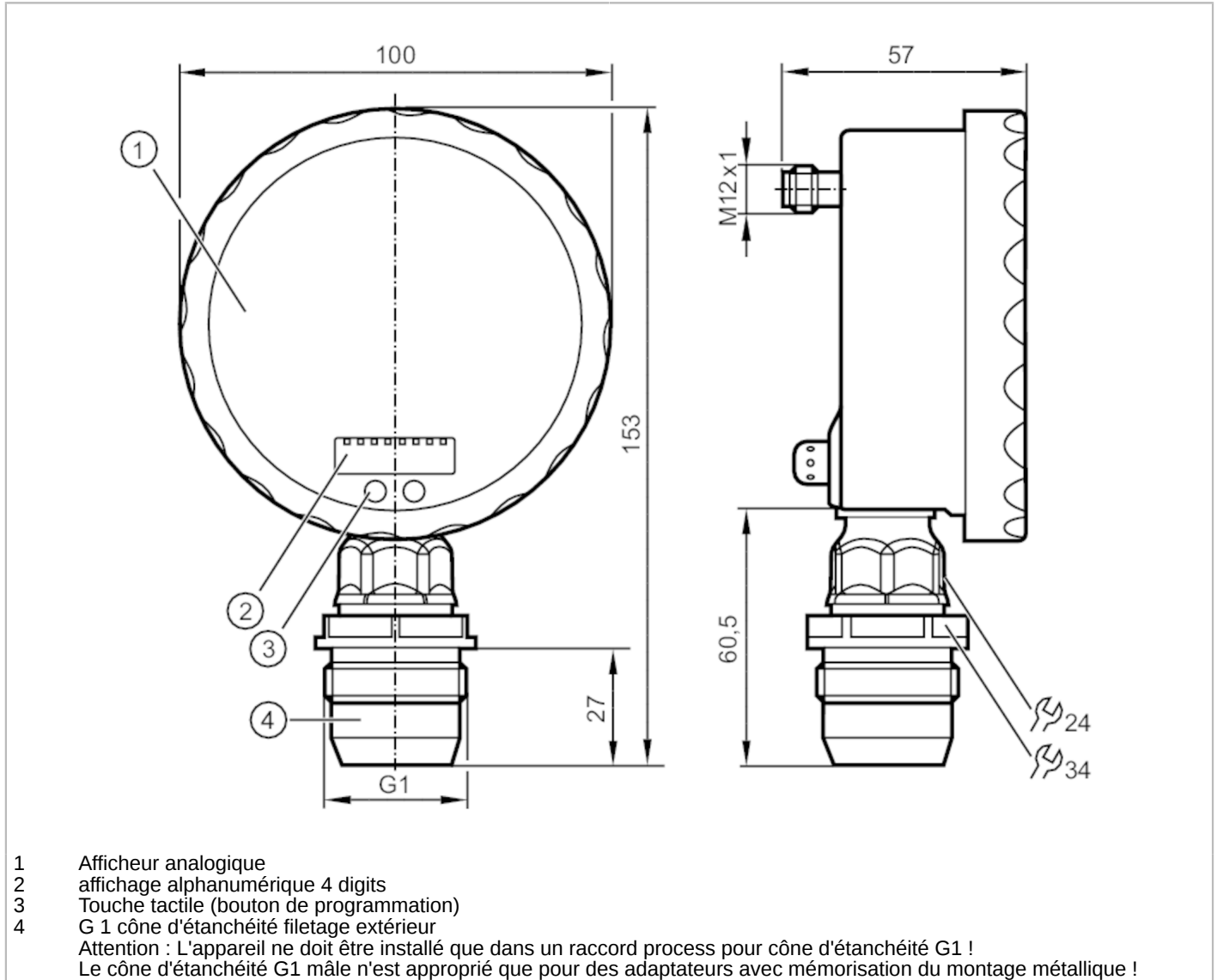


PG2889



Capteur de pression affleurant avec afficheur analogique

PG-,10BREA01-MFRKG/US/ IP



Caractéristiques du produit

Nombre des entrées et sorties	Nombre des sorties numériques: 1; Nombre des sorties analogiques: 1		
Etendue de mesure	-0,005...0,1 bar	-5...100 mbar	-2...40,15 inH2O
Raccord process	taroudage G 1 filetage extérieur cône d'étanchéité - 27 mm; Attention : L'appareil ne doit être installé que dans un raccord process pour cône d'étanchéité G1 !; Le cône d'étanchéité G1 mâle n'est approprié que pour des adaptateurs avec mémorisation du montage métallique !		

Application

Caractéristique spécifique	contacts dorés		
Application	affleurant pour l'industrie agroalimentaire et le secteur des boissons		
Fluides	fluides visqueux ou pulvérulents; milieux liquides et gazeux		
Température du fluide [°C]	-25...125; (145 max. 1h)		
Pression d'éclatement min.	30000 mbar	12043 inH2O	3 MPa
Tenue en pression	4000 mbar	1605 inH2O	0,4 MPa



Capteur de pression affleurant avec afficheur analogique

PG-,10BREA01-MFRKG/US/ /P

Type de pression	pression relative		
PMSA pour des applications selon NEC [bar]	4		
Données électriques			
Tension d'alimentation [V]	18...32 DC		
Consommation [mA]	< 70; (24 V)		
Résistance d'isolation min. [MΩ]	100; (500 V DC)		
Classe de protection	III		
Protection inversion de polarité	oui		
Retard à la disponibilité [s]	6		
Chien de garde intégré	oui		
Entrées/sorties			
Nombre des entrées et sorties	Nombre des sorties numériques: 1; Nombre des sorties analogiques: 1		
Sorties			
Nombre total de sorties	2		
Sortie signal	signal de commutation; signal analogique; (configurable)		
Technologie	PNP/NPN		
Nombre des sorties numériques	1		
Fonction de sortie	normalement ouvert / fermé; (paramétrage)		
Chute de tension max. sortie de commutation DC [V]	2		
Courant de sortie (au maintien) de la sortie de commutation DC [mA]	250		
Fréquence de commutation DC [Hz]	50		
Nombre des sorties analogiques	1		
Sortie analogique (courant) [mA]	4...20, inversible; (possibilité de mise à l'échelle)		
Charge max. [Ω]	(U _b - 10 V) / 20 mA		
Protection courts-circuits	oui		
Version protection courts-circuits	pulsé		
Protection surcharges	oui		
Etendue de mesure / plage de réglage			
Etendue de mesure	-0,005...0,1 bar	-5...100 mbar	-2...40,15 inH ₂ O
Point de consigne haut SP	-4,8...160 mbar		-1,95...64,25 inH ₂ O
Point de consigne bas rP	-5...159,8 mbar		-2,05...64,15 inH ₂ O
Sortie analogique/valeur min	-5...135 mbar		-2...54,2 inH ₂ O
Sortie analogique/valeur max	20...160 mbar		8,05...64,25 inH ₂ O
En pas de	0,1 mbar		0,05 inH ₂ O
Exactitude / déviations			
Exactitude du seuil [% du gain]	< ± 0,5; (Turn down 1:1)		
Répétabilité [% du gain]	< ± 0,1; (en cas de variations de température < 10 K; Turn down 1:1)		



Capteur de pression affleurant avec afficheur analogique

PG-,10BREA01-MFRKG/US/ /P

Exactitude type	[% du gain]	< ± 0,5; (Turn down 1:1 , linéarité, y compris hystérésis et répétabilité , réglage des valeurs limites selon DIN EN IEC 62828-1)
Ecart de linéarité	[% du gain]	< ± 0,25; (Turn down 1:1)
Déviations hystérésis	[% du gain]	< ± 0,2; (Turn down 1:1)
Stabilité à long terme	[% du gain]	< ± 0,1; (Turn down 1:1; par an)
Coefficient de température point zéro	[% du gain / 10 K]	< ± 0,1; (0...70 °C)
Coefficient de température gain	[% du gain / 10 K]	< ± 0,2; (0...70 °C)

Temps de réponse

Temps de réponse	[ms]	< 10
Amortissement valeur process dAP	[s]	0,01...30
Amortissement sortie analogique dAA	[s]	0,01...30
Temps de réponse indicelle de la sortie analogique	[ms]	25

Conditions d'utilisation

Température ambiante	[°C]	-25...80
Température de stockage	[°C]	-40...100
Indice de protection		IP 67; IP 69K

Tests / homologations

CEM	EN 61000-4-2 ESD	4 kV CD / 8 kV AD
	EN 61000-4-3 rayonnement HF	10 V/m
	EN 61000-4-4 Burst	2 kV
	EN 61000-4-5 Surge	0,5/1 kV
	EN 61000-4-6 parasites HF conduits par le câble	10 V
Tenue aux chocs	DIN EN 60068-2-27	50 g (11 ms)
Tenue aux vibrations	DIN EN 60068-2-6	10 g (10...2000 Hz)
MTTF	[Années]	100
Remarque sur l'homologation		certificat usine à télécharger sur www.factory-certificate.ifm

Données mécaniques

Poids	[g]	526,45
Dimensions	[mm]	153 x 100 x 57
Matières		inox (1.4404 / 316L); PA; FKM; PTFE; vitre: verre de sécurité feuilleté 4 mm
Matières en contact avec le fluide		inox (1.4435 / 316L) caractéristiques de surface: Ra < 0,4 µm / Rz = 4 µm; céramique (99,9 % Al2O3); PTFE
Cycles de pression min.		100 millions
Raccord process		taroudage G 1 filetage extérieur cône d'étanchéité - 27 mm; Attention : L'appareil ne doit être installé que dans un raccord process pour cône d'étanchéité G1 !; Le cône d'étanchéité G1 mâle n'est approprié que pour des adaptateurs avec mémorisation du montage métallique !



Capteur de pression affleurant avec afficheur analogique

PG-,10BREA01-MFRKG/US/ IP

Afficheurs / éléments de service		
Indication	Unité d'affichage	2 x LED, vert
	état de commutation	LED, jaune
	Points de commutation	couronne de LED, rouge
	indication de fonction	affichage alphanumérique, rouge 4 digits
	valeurs mesurées	Afficheur analogique, 0...350° orientable, aiguille non visible si capteur non alimenté
	valeurs mesurées	affichage alphanumérique, rouge 4 digits
Avec échelle		oui
Plage d'affichage étendue max.	160 mbar	64,25 inH2O

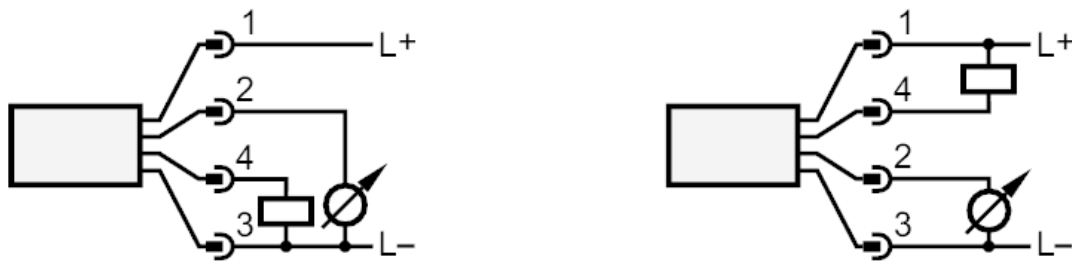
Remarques	
Remarques	Exactitude type dans la gamme d'affichage étendue : 1,5 % du gain exactitude du seuil dans la gamme d'affichage étendue : 1,5 % du gain
Unité d'emballage	1 pièces

Raccordement électrique

Connecteur: 1 x M12; codage: A; Contacts: 4, doré



Raccordement



OUT1 sortie de commutation
OUT2 sortie analogique