

PG2451



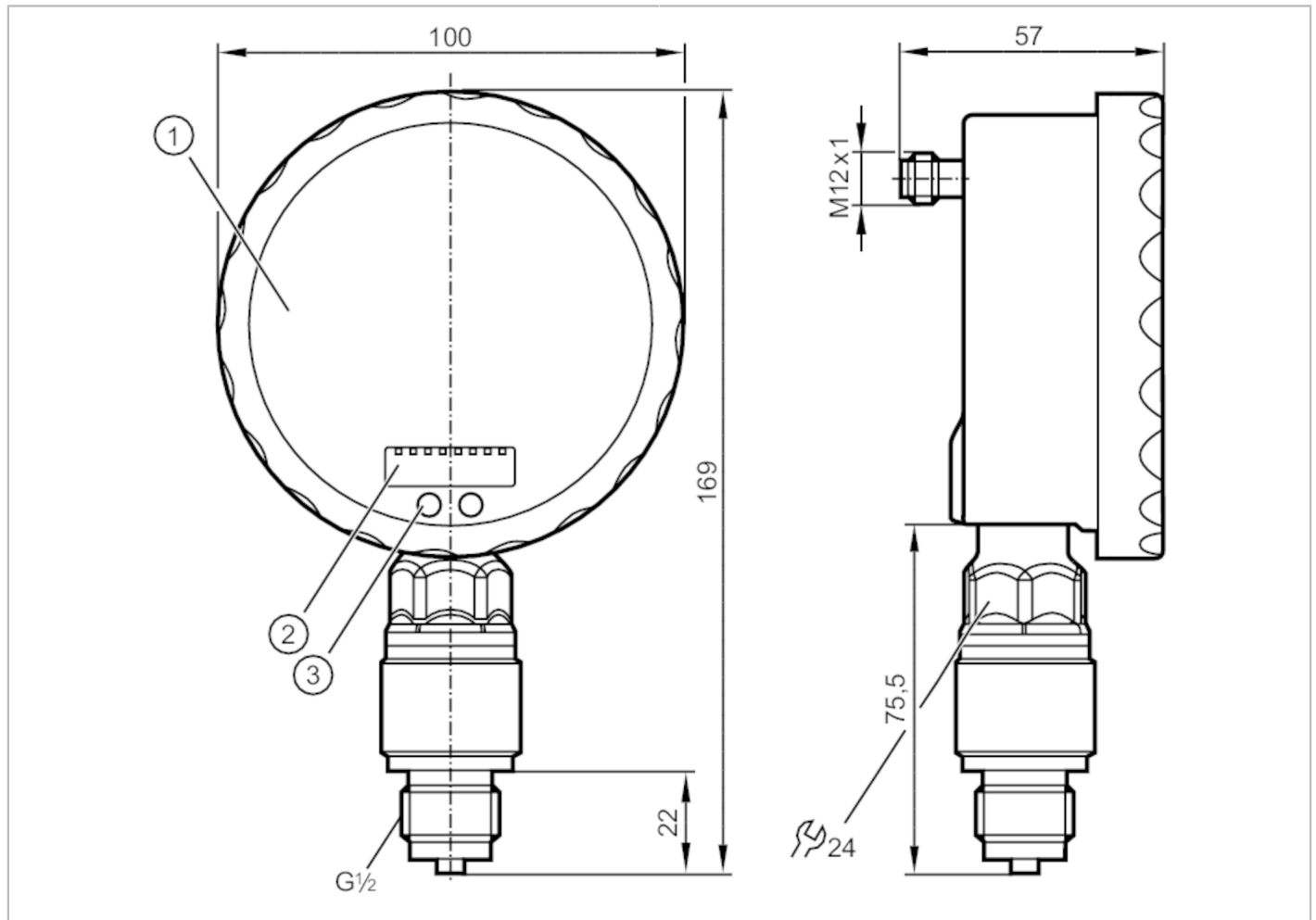
Capteur de pression avec afficheur analogique

PG-250-REB12-MFRKG/US/ /P

article arrêté

Article de remplacement: PG1401

Lorsque vous sélectionnez un autre article possible, veuillez tenir compte des données techniques qui peuvent différer !



Caractéristiques du produit

Nombre des entrées et sorties	Nombre des sorties numériques: 1; Nombre des sorties analogiques: 1		
Etendue de mesure	0...250 bar	0...3625 psi	
Raccord process	tarudage G 1/2 filetage extérieur		

Application

Caractéristique spécifique	contacts dorés		
Application	pour les applications industrielles		
Fluides	milieux liquides et gazeux		
Approprié sous réserve pour	utilisation dans des gaz à des pressions > 25 bar seulement sur demande		
Température du fluide [°C]	-25...80		
Pression d'éclatement min.	1000 bar	14500 psi	100 MPa
Tenue en pression	600 bar	8700 psi	60 MPa
Type de pression	pression relative		



Capteur de pression avec afficheur analogique

PG-250-REB12-MFRKG/US/ /P

Données électriques		
Tension d'alimentation	[V]	18...32 DC
Consommation	[mA]	< 70; (24 V)
Résistance d'isolation min.	[MΩ]	100; (500 V DC)
Classe de protection		III
Protection inversion de polarité		oui
Retard à la disponibilité	[s]	6
Chien de garde intégré		oui

Entrées/sorties	
Nombre des entrées et sorties	Nombre des sorties numériques: 1; Nombre des sorties analogiques: 1

Sorties	
Nombre total de sorties	2
Sortie signal	signal de commutation; signal analogique; (configurable)
Technologie	PNP/NPN
Nombre des sorties numériques	1
Fonction de sortie	normalement ouvert / fermé; (paramétrage)
Chute de tension max. sortie de commutation DC	[V] 2
Courant de sortie (au maintien) de la sortie de commutation DC	[mA] 250
Fréquence de commutation DC	[Hz] 75
Nombre des sorties analogiques	1
Sortie analogique (courant)	[mA] 4...20, inversible; (possibilité de mise à l'échelle)
Charge max.	[Ω] (U _b - 10 V) / 20 mA
Protection courts-circuits	oui
Version protection courts-circuits	pulsé
Protection surcharges	oui

Etendue de mesure / plage de réglage		
Etendue de mesure	0...250 bar	0...3625 psi
Point de consigne haut SP	1...400 bar	15...5800 psi
Point de consigne bas rP	0...399 bar	0...5785 psi
Sortie analogique/valeur min	0...350 bar	0...5075 psi
Sortie analogique/valeur max	50...400 bar	725...5800 psi
En pas de	0,5 bar	5 psi

Exactitude / déviations	
Exactitude du seuil	[% du gain] < ± 0,6; (Turn down 1:1)
Répétabilité	[% du gain] < ± 0,1; (en cas de variations de température < 10 K; Turn down 1:1)
Exactitude type	[% du gain] < ± 0,35 (BFSL) / < ± 0,6 (LS); (Turn down 1:1; BFSL = Best Fit Straight Line (la meilleure droite))
Déviations hystérésis	[% du gain] < ± 0,5; (Turn down 1:1)
Stabilité à long terme	< ± 0,1; (Turn down 1:1; par 6 mois)

PG2451



Capteur de pression avec afficheur analogique

PG-250-REB12-MFRKG/US/ /P

	[% du gain]	
Coefficient de température point zéro		$< \pm 0,3; (0...70 \text{ } ^\circ\text{C})$
	[% du gain / 10 K]	
Coefficient de température gain		$< \pm 0,3; (0...70 \text{ } ^\circ\text{C})$
	[% du gain / 10 K]	

Temps de réponse

Temps de réponse	[ms]	< 9
Amortissement valeur process dAP	[s]	0,01...30
Amortissement sortie analogique dAA	[s]	0,01...30
Temps de réponse indicielle de la sortie analogique	[ms]	28

Conditions d'utilisation

Température ambiante	[°C]	-20...80
Température de stockage	[°C]	-40...100
Indice de protection		IP 67; IP 69K

Tests / homologations

CEM	EN 61000-4-2 ESD	4 kV CD / 8 kV AD
	EN 61000-4-3 rayonnement HF	10 V/m
	EN 61000-4-4 Burst	2 kV
	EN 61000-4-5 Surge	0,5/1 kV
	EN 61000-4-6 parasites HF conduits par le câble	10 V
Tenue aux chocs	DIN EN 60068-2-27	50 g (11 ms)
Tenue aux vibrations	DIN EN 60068-2-6	10 g (10...2000 Hz)
MTTF	[Années]	100
Directive relative aux équipements sous pression		règles de l'art; utilisable pour des fluides du groupe 2; fluides du groupe 1 sur demande

Données mécaniques

Poids	[g]	563
Dimensions	[mm]	169 x 100 x 57
Matières		inox (1.4404 / 316L); PA; FKM; PTFE; vitre: verre de sécurité feuilleté 4 mm
Matières en contact avec le fluide		Al2O3 (céramique); FKM; inox (1.4404 / 316L)
Cycles de pression min.		100 millions
Raccord process		taroudage G 1/2 filetage extérieur
Orifice d'étranglement intégré		oui

Afficheurs / éléments de service

Indication	Unité d'affichage	2 x LED, vert
	état de commutation	LED, jaune
	Points de commutation	couronne de LED, rouge
	indication de fonction	affichage alphanumérique, rouge 4 digits
	valeurs mesurées	Afficheur analogique, 0...350° orientable, aiguille non visible si capteur non alimenté
	valeurs mesurées	affichage alphanumérique, rouge 4 digits

PG2451



Capteur de pression avec afficheur analogique

PG-250-REB12-MFRKG/US/ /P

Avec échelle	oui	
Plage d'affichage étendue max.	400 bar	5800 psi

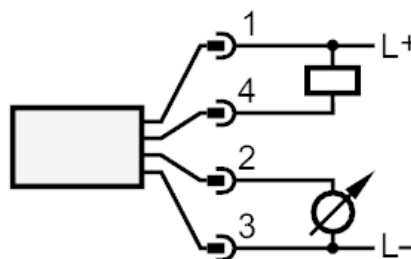
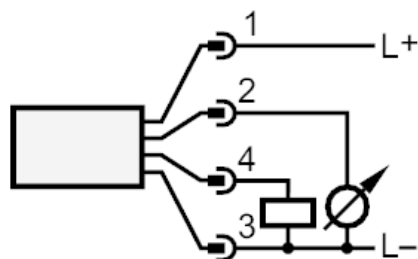
Remarques		
Remarques	exactitude du seuil dans la gamme d'affichage étendue : 1,5 % du gain	
Unité d'emballage	1 pièces	

Raccordement électrique

Connecteur: 1 x M12; codage: A; Contacts: 4, doré



Raccordement



OUT1 sortie de commutation
OUT2 sortie analogique