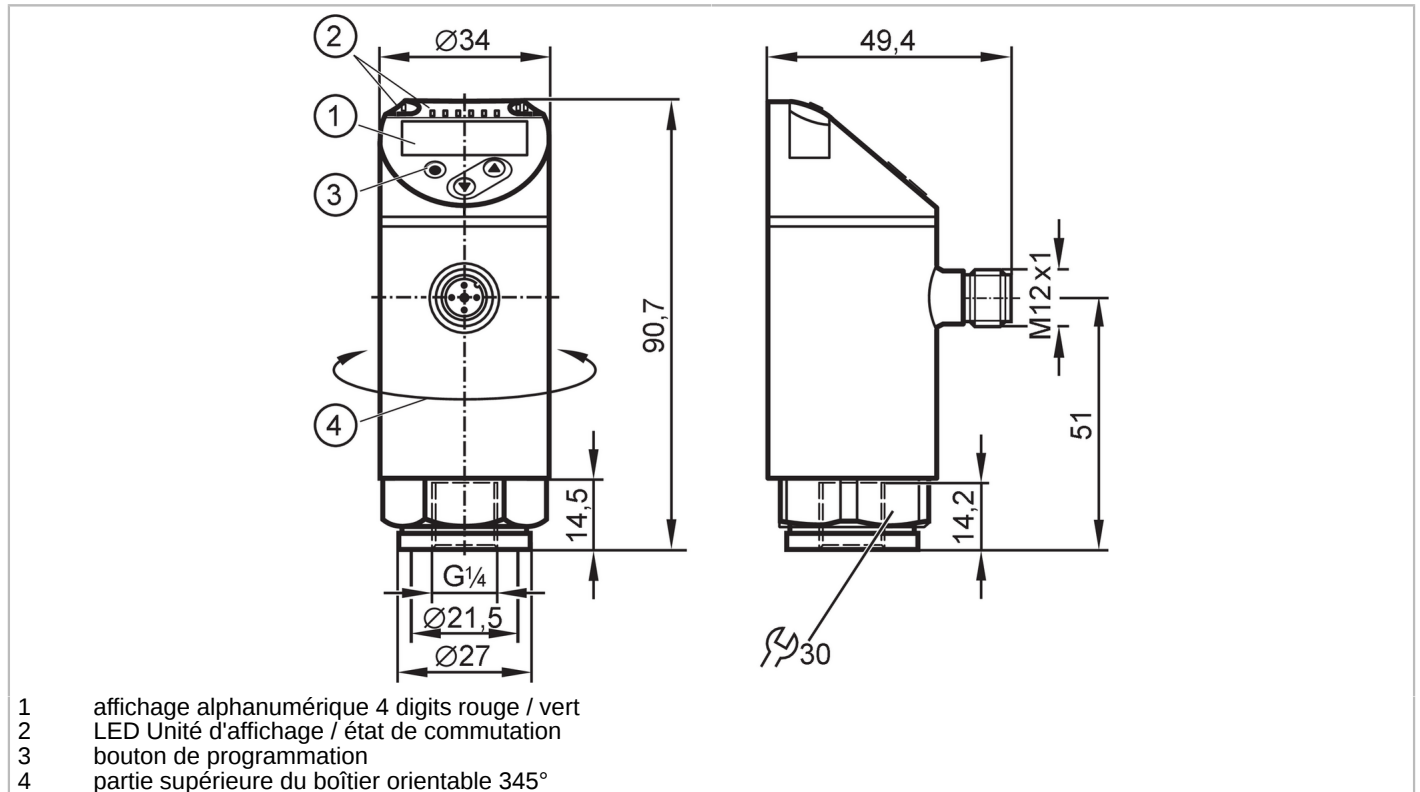




Capteur de pression avec afficheur

PE-100-SER14-MFRKG/US/ E



Caractéristiques du produit

Nombre des entrées et sorties	Nombre des sorties numériques: 2; Nombre des sorties analogiques: 1		
Etendue de mesure	0...100 bar	0...1450 psi	0...10 MPa
Raccord process	taroudage G 1/4 taroudage		

Application

Caractéristique spécifique	contacts dorés		
Élément de mesure	cellule de mesure de pression céramique-capacitif		
Application	pour les applications industrielles		
Fluides	milieux liquides et gazeux		
Approprié sous réserve pour	utilisation dans des gaz à des pressions > 25 bar seulement sur demande		
Température du fluide [°C]	-25...80		
Pression d'éclatement min.	650 bar	9400 psi	65 MPa
Tenue en pression	300 bar	4350 psi	30 MPa
Résistance à la dépression	-1000 mbar	-0,1 MPa	
Type de pression	pression relative		

Données électriques

Tension d'alimentation [V]	18...30 DC; (selon TBTS/TBTP)		
Consommation [mA]	< 35		
Résistance d'isolation min. [MΩ]	100; (500 V DC)		
Classe de protection	III		
Protection inversion de polarité	oui		



Capteur de pression avec afficheur

PE-100-SER14-MFRKG/US/ /E

Retard à la disponibilité	[s]	0,3
Chien de garde intégré		oui

Entrées/sorties

Nombre des entrées et sorties	Nombre des sorties numériques: 2; Nombre des sorties analogiques: 1	
-------------------------------	---	--

Sorties

Nombre total de sorties		2
Sortie signal		signal de commutation; signal analogique; IO-Link; (configurable)
Technologie		PNP/NPN
Nombre des sorties numériques		2
Fonction de sortie		normalement ouvert / fermé; (paramétrage)
Chute de tension max. sortie de commutation DC	[V]	2
Courant de sortie (au maintien) de la sortie de commutation DC	[mA]	250
Fréquence de commutation DC	[Hz]	< 500
Nombre des sorties analogiques		1
Sortie analogique (courant)	[mA]	4...20; (possibilité de mise à l'échelle 1:5)
Charge max.	[Ω]	500
Sortie analogique (tension)	[V]	0...10; (possibilité de mise à l'échelle 1:5)
Résistance de charge min.	[Ω]	2000
Protection courts-circuits		oui
Version protection courts-circuits		pulsé
Protection surcharges		oui

Etendue de mesure / plage de réglage

Etendue de mesure	0...100 bar	0...1450 psi	0...10 MPa
Point de consigne haut SP	0,6...100 bar	10...1450 psi	0,06...10 MPa
Point de consigne bas rP	0,2...99,6 bar	4...1444 psi	0,02...9,96 MPa
Sortie analogique/valeur min	0...80 bar	0...1160 psi	0...8 MPa
Sortie analogique/valeur max	20...100 bar	290...1450 psi	2...10 MPa
En pas de	0,2 bar	2 psi	0,02 MPa

Exactitude / déviations

Exactitude du seuil	[% du gain]	< ± 0,4; (Turn down 1:1)
Répétabilité	[% du gain]	< ± 0,1; (en cas de variations de température < 10 K; Turn down 1:1)
Exactitude type	[% du gain]	< ± 0,25 (BFSL) / < ± 0,5 (LS); (Turn down 1:1; BFSL = Best Fit Straight Line (la meilleure droite); LS = réglage des valeurs limites)
Déviations hystérésis	[% du gain]	< ± 0,1; (Turn down 1:1)
Stabilité à long terme	[% du gain]	< ± 0,05; (Turn down 1:1; par 6 mois)
Coefficient de température point zéro	[% du gain / 10 K]	0,2; (-25...80 °C)

PE2092



Capteur de pression avec afficheur

PE-100-SER14-MFRKG/US/ E

Coefficient de température gain [% du gain / 10 K]	0,2; (-25...80 °C)
Remarques sur la précision / déviation	exactitude du seuil, exactitude type sous DN VGL : < ± 1%

Temps de réponse	
Temps de réponse [ms]	< 1,5
Temporisation réglable dS, dr [s]	0...50
Amortissement valeur process dAP [s]	0...4
Amortissement sortie analogique dAA [s]	0...4
Temps de réponse max. sortie analogique [ms]	3

Logiciel / programmation	
Possibilités de paramétrage	hystérésis / fenêtre; normalement ouvert / fermé; temporisation à l'enclenchement / au déclenchement; Amortissement; Unité d'affichage; sortie de courant / tension

Interfaces	
Interface de communication	IO-Link
Type de transmission	COM2 (38,4 kBaud)
Révision IO-Link	1.1
Standard SDCI	IEC 61131-9
Profils	Smart Sensor - SSP 0 Generic Profiled Sensor Function Device identification Function Process data variable Function Device diagnosis
Mode SIO	oui
Type de port maître requis	A
Données process analogiques	1
Données process TOR	2
Temps de cycle de process min. [ms]	2,3
DeviceID supportés	Mode de fonctionnement DeviceID default 461

Conditions d'utilisation	
Température ambiante [°C]	-25...80
Température de stockage [°C]	-40...100
Indice de protection	IP 65; IP 67

Tests / homologations	
CEM	DIN EN 61000-6-2 DIN EN 61000-6-3
Tenue aux chocs	DIN EN 60068-2-27 50 g (11 ms)
Tenue aux vibrations	DIN EN 60068-2-6 20 g (10...2000 Hz)
MTTF [Années]	161
Homologation UL	N° d'agrément UL J013
Directive relative aux équipements sous pression	règles de l'art; utilisable pour des fluides du groupe 2; fluides du groupe 1 sur demande



Capteur de pression avec afficheur

PE-100-SER14-MFRKG/US/ /E

Données mécaniques	
Poids [g]	253,7
Boîtier	cylindrique
Dimensions [mm]	Ø 34 / L = 90,7
Matières	inox (1.4404 / 316L); PBT+PC-GF30; PBT GF20; PC
Matières en contact avec le fluide	inox (1.4404 / 316L); Al2O3 (99,9 % ; céramique); EPDM
Cycles de pression min.	100 millions
Couple de serrage [Nm]	25...35; (couple de serrage recommandé; dépend de la lubrification, du joint d'étanchéité et de la charge de pression)
Raccord process	tarudage G 1/4 tarudage
Orifice d'étranglement intégré	non (peut être inséré ultérieurement)

Afficheurs / éléments de service		
Indication	Unité d'affichage	3 x LED, vert (bar, psi, MPa)
	état de commutation	2 x LED, jaune
	valeurs mesurées	affichage alphanumérique, rouge / vert 4 digits

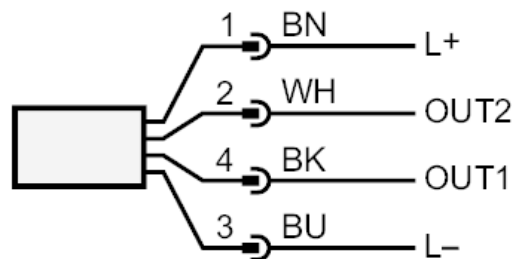
Remarques	
Unité d'emballage	1 pièces

Raccordement électrique

Connecteur: 1 x M12; codage: A; Contacts: doré



Raccordement



OUT1 sortie de commutation ou IO-Link
 OUT2 sortie de commutation ou sortie analogique
 couleurs selon DIN EN 60947-5-2
 Couleurs des fils conducteurs :

BK = noir
 BN = brun
 BU = bleu
 WH = blanc