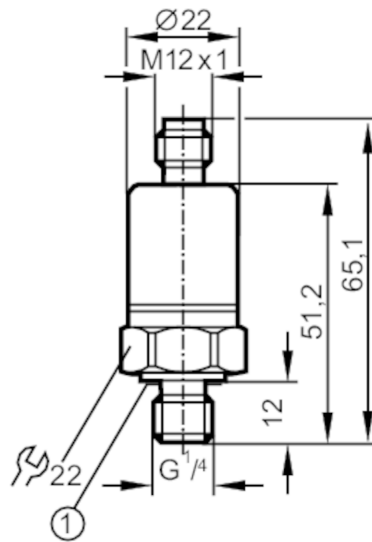




Transmetteur de pression

PT-400-SBG14-C-DVG/ IW



1 Joint d'étanchéité
Couple de serrage 25 Nm



Caractéristiques du produit

Nombre des entrées et sorties	Nombre des sorties analogiques: 1	
Etendue de mesure	0...400 bar	0...40000 kPa
Raccord process	taroudage G 1/4 filetage extérieur	

Application

Application	pour les applications mobiles	
Fluides	milieux liquides et gazeux	
Température du fluide [°C]	-25...90; (sur demande: -40...100 °C)	
Pression d'éclatement min.	1600 bar	160 MPa
Tenue en pression	600 bar	60 MPa
Type de pression	pression relative	

Données électriques

Tension d'alimentation [V]	5 DC; (ratiométrique)	
Consommation [mA]	< 6	
Résistance d'isolation min. [MΩ]	100; (80 V DC)	
Classe de protection	III	
Protection inversion de polarité	oui	

Entrées/sorties

Nombre des entrées et sorties	Nombre des sorties analogiques: 1	
-------------------------------	-----------------------------------	--

Sorties

Nombre total de sorties	1	
Sortie signal	signal analogique	
Nombre des sorties analogiques	1	

PC9050



Transmetteur de pression

PT-400-SBG14-C-DVG/ IW

Sortie analogique (tension) [V]	0,5...4,5
Résistance de charge min. [Ω]	5000

Etendue de mesure / plage de réglage

Etendue de mesure	0...400 bar	0...40000 kPa
-------------------	-------------	---------------

Exactitude / déviations

Répétabilité [% du gain]	$< \pm 0,1$; (en cas de variations de température < 10 K)
Exactitude type [% du gain]	$< \pm 1,0$; (inclut dérive due au couple de serrage)
Ecart de linéarité [% du gain]	$< \pm 0,25$ (BFSL) / $< \pm 0,5$ (LS)
Déviations hystérésis [% du gain]	$< \pm 0,2$
Stabilité à long terme [% du gain]	$< \pm 0,1$; (par 6 mois)
Dérive / température par 10 K	$< \pm 0,5$

Temps de réponse

Temps de réponse indicelle de la sortie analogique [ms]	8
---	---

Conditions d'utilisation

Température ambiante [$^{\circ}$ C]	-25...90
Température de stockage [$^{\circ}$ C]	-40...100
Indice de protection	IP 67; IP 69K

Tests / homologations

CEM	immunité aux parasites	selon la directive automobile 1995/54/CE
	ISO 11452-2	100 V/m
	ISO 11452-4	100 mA / niveau de sévérité 4
	DIN EN 61000-4-2 ESD	4 kV CD / 8 kV AD
	DIN EN 61000-6-2	
	émission	
	CISPR 25	
DIN EN 61000-6-3		
Tenue aux chocs	DIN EN 60068-2-27	50 g (11 ms)
Tenue aux vibrations	DIN EN 60068-2-6	20 g (10...2000 Hz)
MTTF [Années]		3896
Homologation UL	N° d'agrément UL	J04X

Données mécaniques

Poids [g]	80,5
Boîtier	cylindrique
Dimensions [mm]	$\varnothing 22$ / L = 65,1
Matières	inox (1.4404 / 316L); PA
Matières en contact avec le fluide	inox (1.4404 / 316L); FKM
Cycles de pression min.	50 millions
Raccord process	tarudage G 1/4 filetage extérieur
Orifice d'étranglement intégré	oui

Remarques

Remarques	BFSL = Best Fit Straight Line (la meilleure droite) LS = réglage des valeurs limites
-----------	---

PC9050



Transmetteur de pression

PT-400-SBG14-C-DVG/ IW

Unité d'emballage

1 pièces

Raccordement électrique

Connecteur: 1 x M12; codage: A



Raccordement

