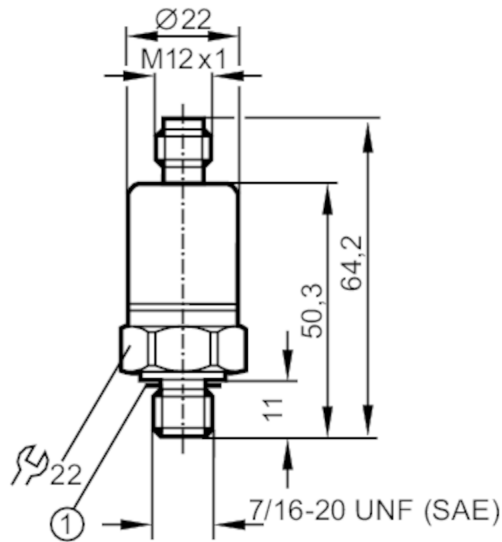


PC9010



Transmetteur de pression

PT-500PSBU76-B-DVG/US/ /W



- 1 Joint torique
Couple de serrage 25 Nm



Caractéristiques du produit

Nombre des entrées et sorties	Nombre des sorties analogiques: 1	
Etendue de mesure	0...5000 psi	0...34470 kPa
Raccord process	taraudage 7/16" - 20 UNF SAE4 O-Ring BOSS filetage extérieur	

Application

Application	pour les applications mobiles	
Fluides	milieux liquides et gazeux	
Température du fluide [°C]	-40...90	
Pression d'éclatement min.	23200 psi	160 MPa
Tenue en pression	8700 psi	60 MPa
Type de pression	pression relative	

Données électriques

Tension d'alimentation [V]	8...36 DC	
Consommation [mA]	< 6	
Résistance d'isolation min. [MΩ]	100; (80 V DC)	
Classe de protection	III	
Protection inversion de polarité	oui	

Entrées/sorties

Nombre des entrées et sorties	Nombre des sorties analogiques: 1	
-------------------------------	-----------------------------------	--

Sorties

Nombre total de sorties	1	
Sortie signal	signal analogique	
Nombre des sorties analogiques	1	

PC9010



Transmetteur de pression

PT-500PSBU76-B-DVG/US/ /W

Sortie analogique (tension) [V]	0...5
Résistance de charge min. [Ω]	2000

Etendue de mesure / plage de réglage

Etendue de mesure	0...5000 psi	0...34470 kPa
-------------------	--------------	---------------

Exactitude / déviations

Répétabilité [% du gain]	$< \pm 0,1$; (en cas de variations de température < 10 K)
Exactitude type [% du gain]	$< \pm 1,0$; (inclut dérive due au couple de serrage)
Ecart de linéarité [% du gain]	$< \pm 0,25$ (BFSL) / $< \pm 0,5$ (LS)
Déviations hystérésis [% du gain]	$< \pm 0,2$
Stabilité à long terme [% du gain]	$< \pm 0,1$; (par 6 mois)
Coefficient de température point zéro [% du gain / 10 K]	$< \pm 0,15$; (-25...90 °C)
Coefficient de température gain [% du gain / 10 K]	$< \pm 0,15$; (-25...90 °C)

Temps de réponse

Temps de réponse indicielle de la sortie analogique [ms]	8
--	---

Conditions d'utilisation

Température ambiante [°C]	-40...90
Température de stockage [°C]	-40...90
Indice de protection	IP 67; IP 69K

Tests / homologations

CEM	DIN EN 61000-4-2 ESD	4 kV CD / 8 kV AD
	immunité aux parasites	selon la directive automobile 1995/54/CE, 2004/104 CE, 2005/83/CE
	ISO 11452-2	100 V/m
	ISO 11452-4	100 mA / niveau de sévérité 4
	ISO 7637-2	niveau de sévérité 4
	émission	CISPR 25
	DIN EN 61000-6-1	
DIN EN 61000-6-4		
Tenue aux chocs	DIN EN 68-2-27	50 g (11 ms)
Tenue aux vibrations	DIN EN 68-2-6	20 g (10...2000 Hz)
MTTF [Années]		865

Données mécaniques

Poids [g]	74,5
Boîtier	cylindrique
Dimensions [mm]	$\varnothing 22$ / L = 64,2
Matières	inox (1.4404 / 316L); PA PACM 12 (TROGAMID)
Matières en contact avec le fluide	inox (1.4404 / 316L); FPM Viton
Cycles de pression min.	50 millions
Raccord process	taroudage 7/16" - 20 UNF SAE4 O-Ring BOSS filetage extérieur

PC9010



Transmetteur de pression

PT-500PSBU76-B-DVG/US/ /W

Orifice d'étranglement intégré oui

Remarques

Remarques BFSL = Best Fit Straight Line (la meilleure droite)

LS = réglage des valeurs limites

Unité d'emballage 1 pièces

Raccordement électrique

Connecteur: 1 x M12; codage: A; Contacts: 4



Raccordement

