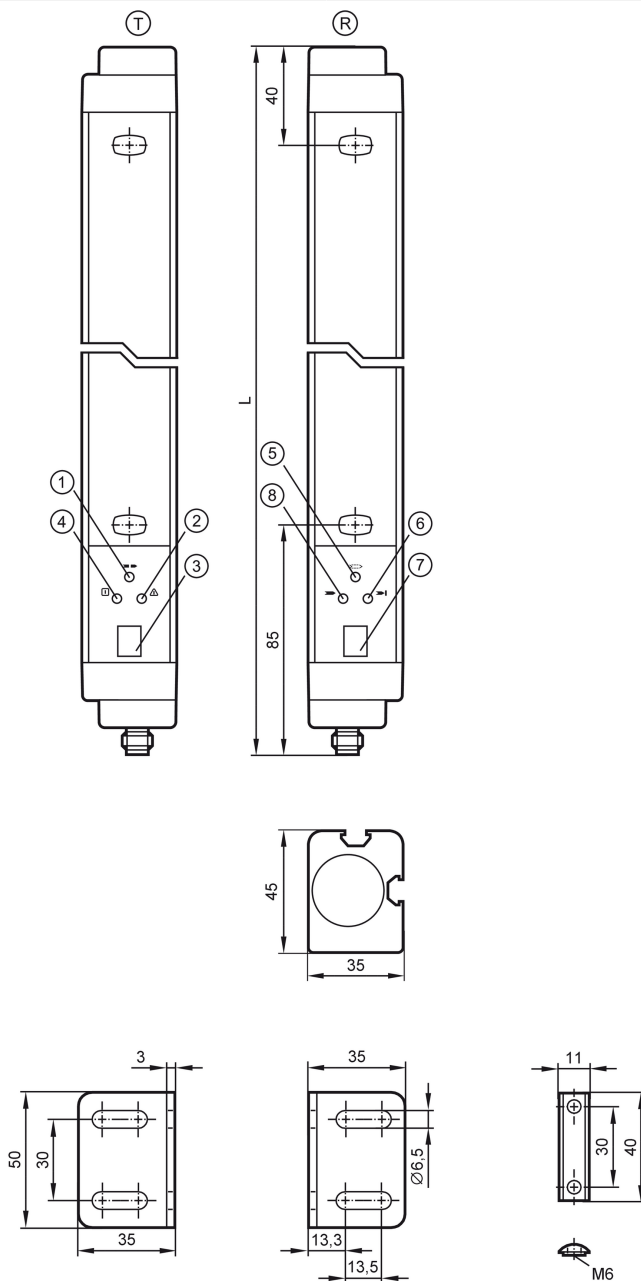




Barrage immatériel de sécurité

OYA0610-40-4-18-P-1-B

Pour les prises à 8 pôles les couleurs des fils conducteurs ne sont pas standardisées.
Veuillez noter le branchement du détecteur et des prises (voir fiche technique).



- T émetteur
- R récepteur
- 1 LED jaune
- 2 LED rouge
- 3 Affichage LED à 7 segments
- 4 LED vert
- 5 LED jaune
- 6 LED rouge
- 7 Affichage LCD à 7 segments
- 8 LED vert



Caractéristiques du produit

Type de lumière

lumière infrarouge



Barrage immatériel de sécurité

OYA0610-40-4-18-P-1-B

Technologie		PNP
Indice de protection		IP 65
Application		
Fonction de protection		protection de zone pour la main
Données électriques		
Tolérance de la tension d'alimentation	[%]	20
Tension d'alimentation	[V]	24 DC
Classe de protection		III
Protection inversion de polarité		oui
Retard à la disponibilité	[s]	< 18
Type de lumière		lumière infrarouge
Longueur d'onde	[nm]	950
Récepteur		
Consommation	[mA]	125
Émetteur		
Consommation	[mA]	83
Sorties		
Technologie		PNP
Nombre des sorties OSSD		2
Courant max. par sortie OSSD	[mA]	500; (24 V)
Protection courts-circuits		oui
Zone de détection		
Hauteur de protection	[mm]	610
Résolution (capacité de détection d)	[mm]	40
Largeur de protection (puissance lumineuse basse)	[m]	0...6
Largeur de protection (haute puissance lumineuse)	[m]	3...18
Blanking flottant (floating blanking)		oui
Temps de réponse		
Temps de réponse	[ms]	8,5
Conditions d'utilisation		
Applications		classe C selon EN 60654-1 lieu protégé contre les intempéries
Température ambiante	[°C]	0...55
Humidité relative de l'air max.	[%]	95
Indice de protection		IP 65
Tests / homologations		
CEM	IEC 61496-1	
Tenue aux chocs	IEC 61496-1	
Tenue aux vibrations	IEC 61496-1	



Barrage immatériel de sécurité

OYA0610-40-4-18-P-1-B

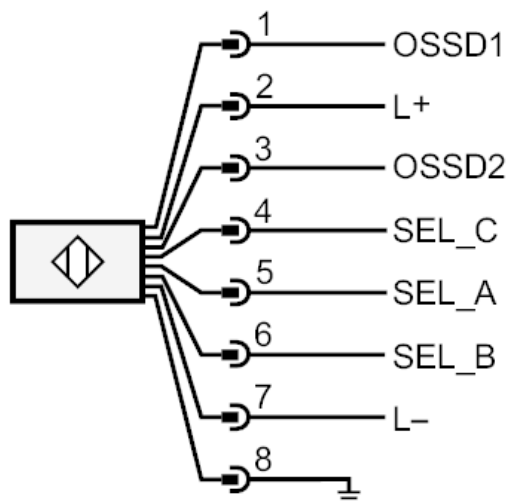
Classification de sécurité		
Type ESPE (CEI 61496-1)		4
Conforme aux exigences		ISO 13849-1: 2015 catégorie 4, PL e
		IEC 61508 SIL 3
		IEC 62061 SIL 3
Durée d'utilisation TM (Mission Time)	[h]	175200
PFH	[1/h]	1,2E-08
Données mécaniques		
Poids	[g]	3610
Dimensions	[mm]	711 x 35 x 45
Matières		boîtier: aluminium; vitre avant: PC
Longueur L	[mm]	711
Afficheurs / éléments de service		
Indication	émetteur	3 x LED
	émetteur	Affichage LCD à 7 segments
	récepteur	3 x LED
	récepteur	Affichage LCD à 7 segments
Accessoires		
Fourniture		équerre de montage: 4
		adaptateurs de montage: 4
		vis
Remarques		
Unité d'emballage		1 pièces
Raccordement électrique - récepteur		
Connecteur: 1 x M12; codage: A; Contacts: 8; Longueur de câble max.: 100 m; pour une section transversale de 0,34 mm ²		



Barrage immatériel de sécurité

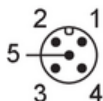
OYA0610-40-4-18-P-1-B

Raccordement



Raccordement électrique - émetteur

Connecteur: 1 x M12; codage: A; Contacts: 5



Raccordement

