



Barrières de sécurité multifaisceaux

OYA910-04-4-12-P-4-M

Technologie	PNP	
Indice de protection	IP 65; IP 67	
Données électriques		
Tension d'alimentation [V]	24 DC	
Classe de protection	III	
Protection inversion de polarité	oui	
Retard à la disponibilité [s]	< 10	
Type de lumière	lumière infrarouge	
Longueur d'onde [nm]	950	
Récepteur		
Consommation [mA]	84	
Émetteur		
Consommation [mA]	42	
Sorties		
Technologie	PNP	
Nombre des sorties OSSD	2	
Courant max. par sortie OSSD [mA]	300; (24 V)	
Protection courts-circuits	oui	
Zone de détection		
Hauteur de protection [mm]	910	
Nombre de faisceaux	4	
Largeur de protection (puissance lumineuse basse) [m]	0...4	
Largeur de protection (haute puissance lumineuse) [m]	3...12	
Temps de réponse		
Temps de réponse [ms]	5,5	
Conditions d'utilisation		
Applications	classe C selon EN 60654-1 lieu protégé contre les intempéries	
Température ambiante [°C]	-30...55	
Température de stockage [°C]	-30...70	
Humidité relative de l'air max. [%]	95; (sans condensation)	
Indice de protection	IP 65; IP 67	
Tests / homologations		
CEM	IEC 61496-1	
Tenue aux chocs	IEC 61496-1	
Tenue aux vibrations	IEC 61496-1	
Classification de sécurité		
Type ESPE (CEI 61496-1)	4	
Conforme aux exigences	ISO 13849-1: 2015 catégorie 4, PL e	
	IEC 61508 SIL 3	
	IEC 62061 SIL 3	



Barrières de sécurité multifaisceaux

OYA910-04-4-12-P-4-M

Durée d'utilisation TM (Mission Time)	[h]	175200
PFH	[1/h]	1E-08

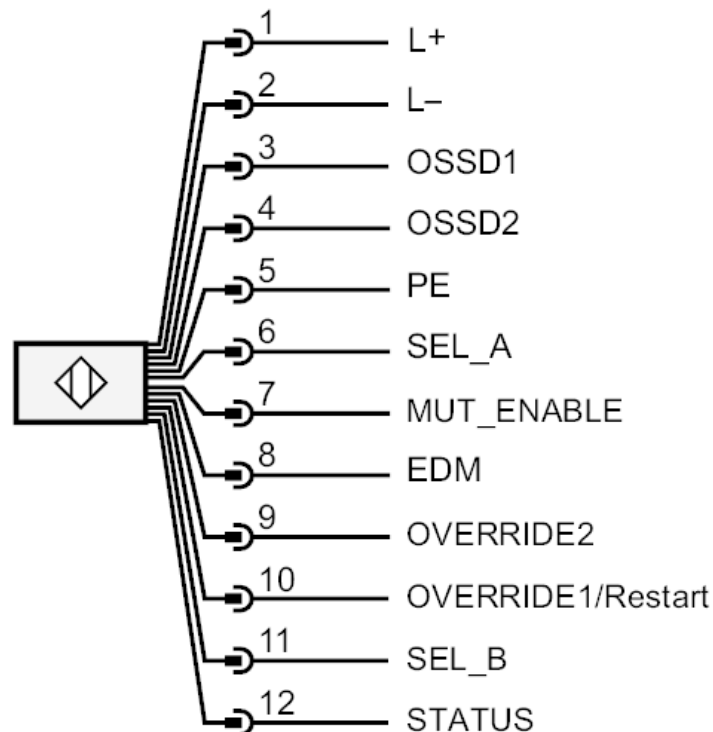
Données mécaniques		
Poids	[g]	6905
Boîtier		rectangulaire
Dimensions	[mm]	1085 x 50 x 55
Matières		boîtier: aluminium; vitre avant: PC
Longueur L	[mm]	1085

Afficheurs / éléments de service		
Indication	émetteur	1 x LED
	récepteur	10 x LED

Accessoires		
Fourniture		équerre de montage: 6
		adaptateurs de montage: 6

Remarques		
Unité d'emballage		1 pièces

Raccordement électrique - récepteur		
Raccordement		



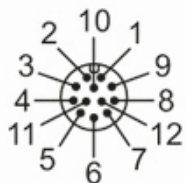
OY513S



Barrières de sécurité multifaisceaux

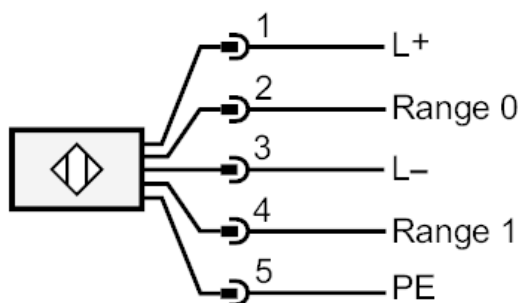
OYA910-04-4-12-P-4-M

Connecteur: 1 x M12; Longueur de câble max.: 100 m; pour une section transversale de 1 mm²



Raccordement électrique - émetteur

Raccordement



Connecteur: 1 x M12; codage: A

