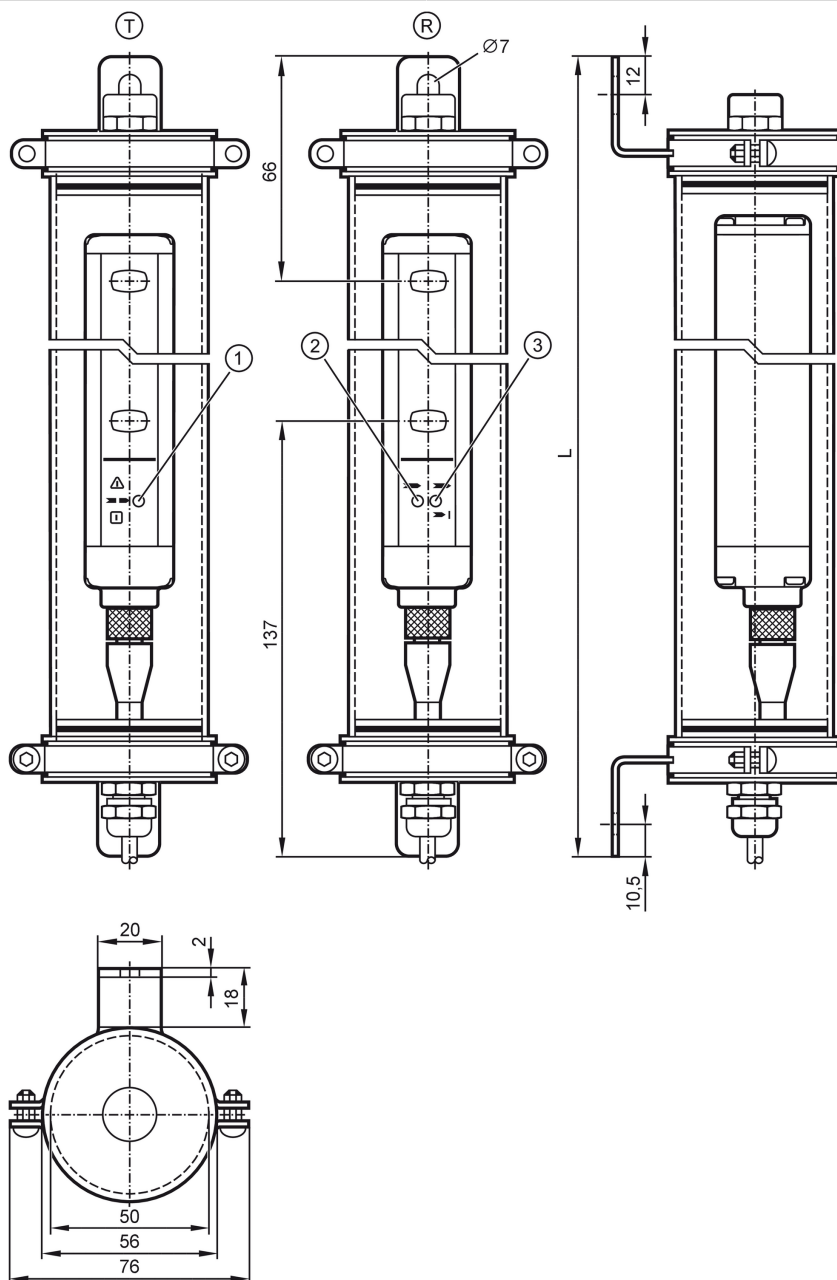


# OY431S



## Barrage immatériel de sécurité

OYA0160-30-2-09-P-1-A



- T émetteur
- R récepteur
- 1 LED 3 couleurs rouge / vert / orange
- 2 LED 2 couleurs jaune / bleu
- 3 LED 2 couleurs rouge / vert



### Caractéristiques du produit

Type de lumière	lumière infrarouge
Technologie	PNP
Indice de protection	IP 65; IP 67; IP 69K; (avec tube protecteur: IP 69K)

### Application

Fonction de protection	protection de zone pour la main
------------------------	---------------------------------



## Barrage immatériel de sécurité

OYA0160-30-2-09-P-1-A

Données électriques		
Tolérance de la tension d'alimentation	[%]	20
Tension d'alimentation	[V]	24 DC
Classe de protection		III
Protection inversion de polarité		oui
Retard à la disponibilité	[s]	< 2
Type de lumière		lumière infrarouge
Longueur d'onde	[nm]	950
Récepteur		
Consommation	[mA]	83
Consommation chauffage	[mA]	83
Émetteur		
Consommation	[mA]	42
Consommation chauffage	[mA]	83
Sorties		
Technologie		PNP
Nombre des sorties OSSD		2
Courant max. par sortie OSSD	[mA]	400; (24 V)
Protection courts-circuits		oui
Zone de détection		
Hauteur de protection	[mm]	160
Résolution (capacité de détection d)	[mm]	30
Largeur de protection (puissance lumineuse basse)	[m]	0...3
Largeur de protection (haute puissance lumineuse)	[m]	2...10
Temps de réponse		
Temps de réponse	[ms]	4,5
Conditions d'utilisation		
Température ambiante	[°C]	-20...55
Humidité relative de l'air max.	[%]	95
Indice de protection		IP 65; IP 67; IP 69K; (avec tube protecteur: IP 69K)
Tests / homologations		
CEM		IEC 61496-1
Tenue aux chocs		IEC 61496-1
Tenue aux vibrations		IEC 61496-1
Classification de sécurité		
Type ESPE (CEI 61496-1)		2
Conforme aux exigences		ISO 13849-1: 2015 catégorie 2, PL c IEC 62061 SIL 1
Durée d'utilisation TM (Mission Time)	[h]	175200

# OY431S



## Barrage immatériel de sécurité

OYA0160-30-2-09-P-1-A

PFH [1/h] 2,0E-08

### Données mécaniques

Poids [g]	2940
Dimensions [mm]	337 x 76 x 74
Matières	tube protecteur: PMMA transparent; Bouchon: POM; bride: inox (1.4404 / 316L); Joint d'étanchéité: silicone
Longueur L [mm]	337

### Afficheurs / éléments de service

Indication	émetteur	1 x LED
	récepteur	2 x LED

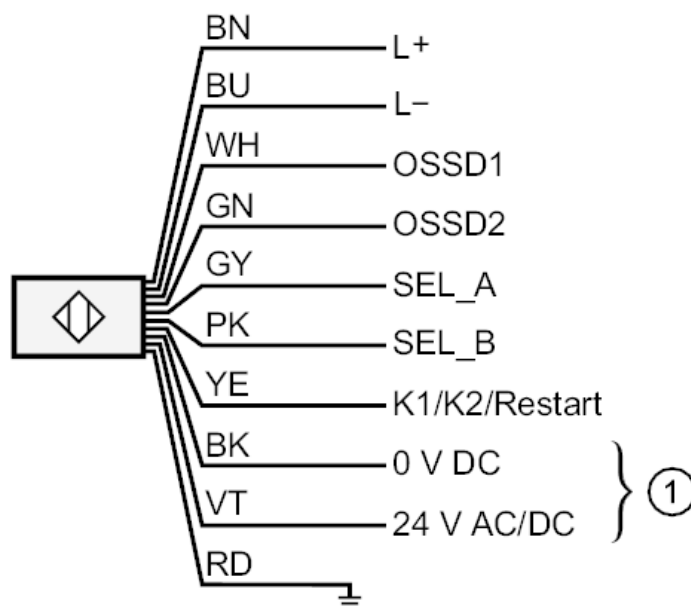
### Remarques

Unité d'emballage 1 pièces

### Raccordement électrique - récepteur

Câble: 15 m, PVC; Longueur de câble max.: 100 m; 10 x 0,34 mm<sup>2</sup>

### Raccordement



- 1: chauffage  
Couleurs des fils conducteurs :
- BK = noir
  - BN = brun
  - BU = bleu
  - GN = vert
  - GY = gris
  - PK = rose
  - RD = rouge
  - VT = violet
  - WH = blanc
  - YE = jaune



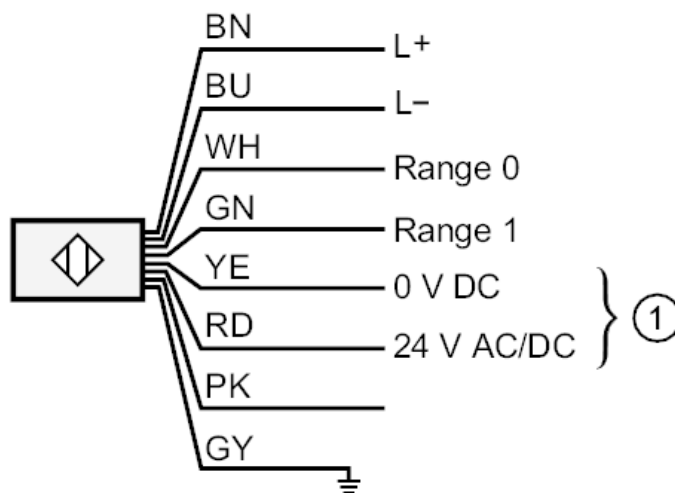
## Barrage immatériel de sécurité

OYA0160-30-2-09-P-1-A

### Raccordement électrique - émetteur

Câble: 15 m, PVC; 8 x 0,34 mm<sup>2</sup>

### Raccordement



1: chauffage

PK: non utilisé

Couleurs des fils conducteurs :

BN = brun

BU = bleu

GN = vert

GY = gris

PK = rose

RD = rouge

WH = blanc

YE = jaune