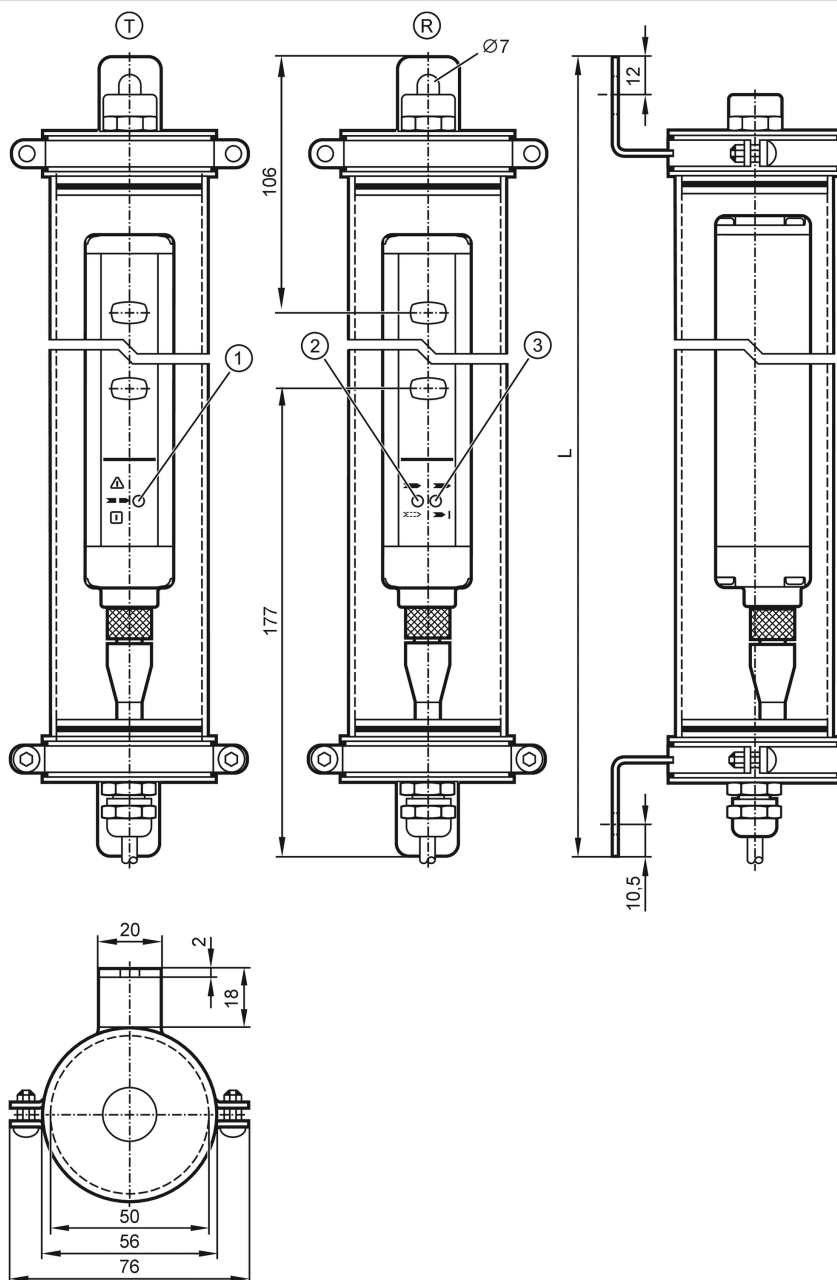


OY423S



Barrière de sécurité multifaisceau

OYA0910-04-4-15-P-1-A



- T émetteur
- R récepteur
- 1 LED 3 couleurs rouge / vert / orange
- 2 LED 2 couleurs jaune / bleu
- 3 LED 2 couleurs rouge / vert



Caractéristiques du produit

Type de lumière	lumière infrarouge
Technologie	PNP
Indice de protection	IP 65; IP 67; IP 69K; (avec tube protecteur: IP 69K)

Application

Fonction de protection	protection de zone pour le corps
------------------------	----------------------------------



Barrière de sécurité multifaisceau

OYA0910-04-4-15-P-1-A

Données électriques		
Tolérance de la tension d'alimentation	[%]	20
Tension d'alimentation	[V]	24 DC
Classe de protection		III
Protection inversion de polarité		oui
Retard à la disponibilité	[s]	< 2
Type de lumière		lumière infrarouge
Longueur d'onde	[nm]	950
Récepteur		
Consommation	[mA]	83
Consommation chauffage	[mA]	417
Émetteur		
Consommation	[mA]	42
Consommation chauffage	[mA]	417
Sorties		
Technologie		PNP
Nombre des sorties OSSD		2
Courant max. par sortie OSSD	[mA]	400; (24 V)
Protection courts-circuits		oui
Zone de détection		
Hauteur de protection	[mm]	910
Nombre de faisceaux		4
Largeur de protection (puissance lumineuse basse)	[m]	0...7
Largeur de protection (haute puissance lumineuse)	[m]	3...15
Temps de réponse		
Temps de réponse	[ms]	2,5
Conditions d'utilisation		
Température ambiante	[°C]	-20...55
Humidité relative de l'air max.	[%]	95
Indice de protection		IP 65; IP 67; IP 69K; (avec tube protecteur: IP 69K)
Tests / homologations		
CEM	IEC 61496-1	
Tenue aux chocs	IEC 61496-1	
Tenue aux vibrations	IEC 61496-1	
Classification de sécurité		
Type ESPE (CEI 61496-1)		4
Conforme aux exigences		ISO 13849-1: 2015 catégorie 4, PL e IEC 61508 SIL 3 IEC 62061 SIL 3
Durée d'utilisation TM (Mission Time)	[h]	175200



Barrière de sécurité multifaisceau

OYA0910-04-4-15-P-1-A

PFH	[1/h]	1,1E-08
-----	-------	---------

Données mécaniques

Poids	[g]	6740
Dimensions	[mm]	1177 x 76 x 74
Matières		tube protecteur: PMMA transparent; Bouchon: POM; bride: inox (1.4404 / 316L); Joint d'étanchéité: silicone
Longueur L	[mm]	1177

Afficheurs / éléments de service

Indication	émetteur	1 x LED
	récepteur	2 x LED

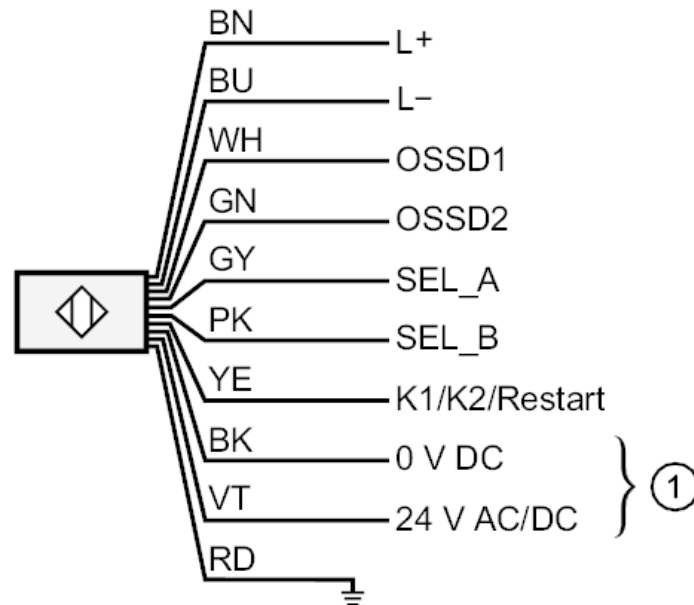
Remarques

Unité d'emballage	1 pièces
-------------------	----------

Raccordement électrique - récepteur

Câble: 15 m, PVC; Longueur de câble max.: 100 m; 10 x 0,34 mm²

Raccordement



- 1: chauffage
Couleurs des fils conducteurs :
- BK = noir
 - BN = brun
 - BU = bleu
 - GN = vert
 - GY = gris
 - PK = rose
 - RD = rouge
 - VT = violet
 - WH = blanc
 - YE = jaune



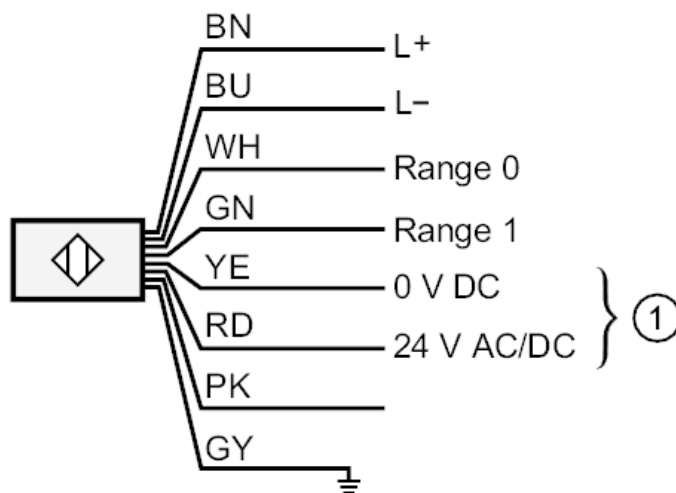
Barrière de sécurité multifaisceau

OYA0910-04-4-15-P-1-A

Raccordement électrique - émetteur

Câble: 15 m, PVC; 8 x 0,34 mm²

Raccordement



1: chauffage

PK: non utilisé

Couleurs des fils conducteurs :

BN = brun

BU = bleu

GN = vert

GY = gris

PK = rose

RD = rouge

WH = blanc

YE = jaune