

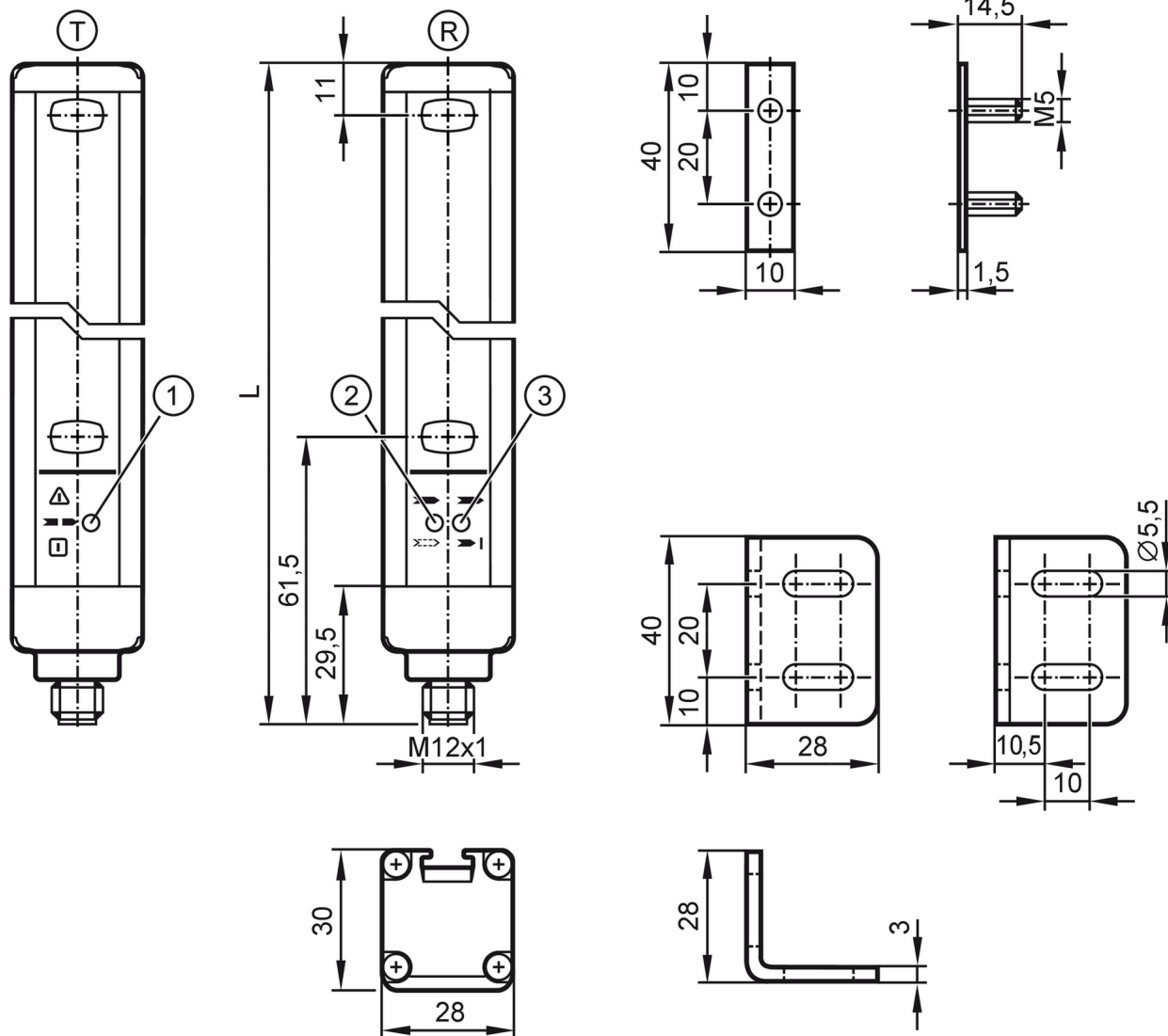
OY250S



Barrage immatériel de sécurité

OYA1510-30-4-20-P-1

Pour les prises à 8 pôles les couleurs des fils conducteurs ne sont pas standardisées.
Veuillez noter le branchement du détecteur et des prises (voir fiche technique).



- T émetteur
- R récepteur
- 1 LED 3 couleurs rouge / vert / orange
- 2 LED 2 couleurs jaune / bleu
- 3 LED 2 couleurs rouge / vert



Caractéristiques du produit

| | |
|----------------------|--------------------|
| Type de lumière | lumière infrarouge |
| Technologie | PNP |
| Indice de protection | IP 65; IP 67 |

Application

| | |
|------------------------|---------------------------------|
| Fonction de protection | protection de zone pour la main |
|------------------------|---------------------------------|

Données électriques

| | | |
|--|-----|----|
| Tolérance de la tension d'alimentation | [%] | 20 |
|--|-----|----|

OY250S



Barrage immatériel de sécurité

OYA1510-30-4-20-P-1

| | | |
|---|-------------|---|
| Tension d'alimentation | [V] | 24 DC |
| Classe de protection | | III |
| Protection inversion de polarité | | oui |
| Retard à la disponibilité | [s] | < 2 |
| Type de lumière | | lumière infrarouge |
| Longueur d'onde | [nm] | 950 |
| Récepteur | | |
| Consommation | [mA] | 83 |
| Émetteur | | |
| Consommation | [mA] | 42 |
| Sorties | | |
| Technologie | | PNP |
| Nombre des sorties OSSD | | 2 |
| Courant max. par sortie OSSD | [mA] | 400; (24 V) |
| Protection courts-circuits | | oui |
| Zone de détection | | |
| Hauteur de protection | [mm] | 1510 |
| Résolution (capacité de détection d) | [mm] | 30 |
| Largeur de protection (puissance lumineuse basse) | [m] | 0...10 |
| Largeur de protection (haute puissance lumineuse) | [m] | 3...20 |
| Temps de réponse | | |
| Temps de réponse | [ms] | 11 |
| Conditions d'utilisation | | |
| Applications | | classe C selon EN 60654-1 lieu protégé contre les intempéries |
| Température ambiante | [°C] | -10...55 |
| Humidité relative de l'air max. | [%] | 95 |
| Indice de protection | | IP 65; IP 67 |
| Tests / homologations | | |
| CEM | IEC 61496-1 | |
| Tenue aux chocs | IEC 61496-1 | |
| Tenue aux vibrations | IEC 61496-1 | |
| Classification de sécurité | | |
| Type ESPE (CEI 61496-1) | | 4 |
| Conforme aux exigences | | ISO 13849-1: 2015 catégorie 4, PL e IEC 61508 SIL 3 IEC 62061 SIL 3 |
| Durée d'utilisation TM (Mission Time) | [h] | 175200 |
| PFH | [1/h] | 2,0E-08 |
| Données mécaniques | | |
| Poids | [g] | 6150 |

OY250S



Barrage immatériel de sécurité

OYA1510-30-4-20-P-1

| | |
|-----------------|-------------------------------------|
| Dimensions [mm] | 1563 x 28 x 30 |
| Matières | boîtier: aluminium; vitre avant: PC |
| Longueur L [mm] | 1563 |

Afficheurs / éléments de service

| | |
|------------|-------------|
| Indication | LED, jaune |
| | LED, vert |
| | LED, rouge |
| | LED, bleu |
| | LED, orange |

Accessoires

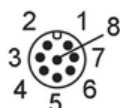
| | |
|------------|---------------------------|
| Fourniture | équerre de montage: 6 |
| | adaptateurs de montage: 6 |
| | Ecrous |

Remarques

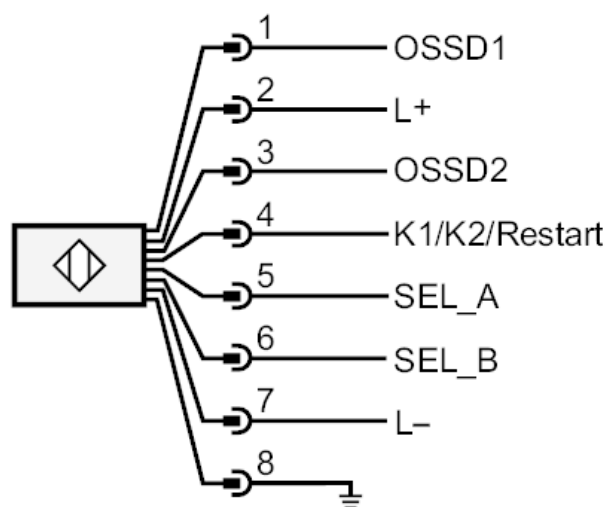
| | |
|-------------------|----------|
| Unité d'emballage | 1 pièces |
|-------------------|----------|

Raccordement électrique - récepteur

Connecteur: 1 x M12; codage: A; Contacts: 8; Longueur de câble max.: 100 m; pour une section transversale de 0,34 mm²

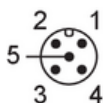


Raccordement



Raccordement électrique - émetteur

Connecteur: 1 x M12; codage: A; Contacts: 5



OY250S



Barrage immatériel de sécurité

OYA1510-30-4-20-P-1

Raccordement

