

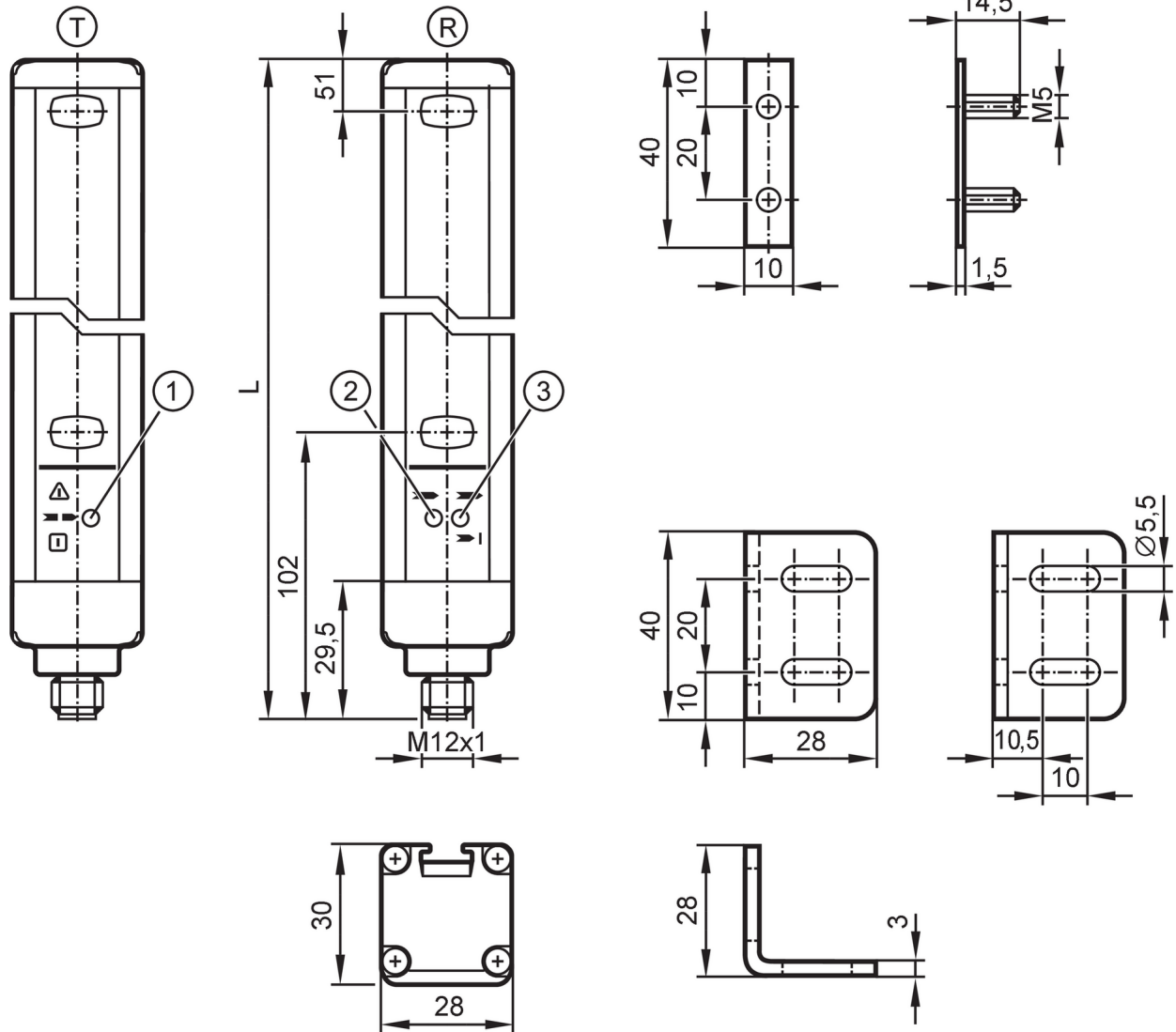
OY115S



Barrière de sécurité multifaisceau

OYA0810-03-4-12-P-1

Pour les prises à 8 pôles les couleurs des fils conducteurs ne sont pas standardisées.
Veuillez noter le branchement du détecteur et des prises (voir fiche technique).



- T émetteur
- R récepteur
- 1 LED 3 couleurs rouge / vert / orange
- 2 LED jaune
- 3 LED 2 couleurs rouge / vert



Caractéristiques du produit

Type de lumière	lumière infrarouge
Technologie	PNP
Indice de protection	IP 65; IP 67

Application

Fonction de protection	protection de zone pour le corps
------------------------	----------------------------------

Données électriques

Tolérance de la tension d'alimentation	[%]	20
--	-----	----



Barrière de sécurité multifaisceau

OYA0810-03-4-12-P-1

Tension d'alimentation	[V]	24 DC
Classe de protection		III
Protection inversion de polarité		oui
Retard à la disponibilité	[s]	< 2
Type de lumière		lumière infrarouge
Longueur d'onde	[nm]	950
Récepteur		
Consommation	[mA]	83
Émetteur		
Consommation	[mA]	42
Sorties		
Technologie		PNP
Nombre des sorties OSSD		2
Courant max. par sortie OSSD	[mA]	400; (24 V)
Protection courts-circuits		oui
Zone de détection		
Hauteur de protection	[mm]	810
Nombre de faisceaux		3
Largeur de protection (puissance lumineuse basse)	[m]	0...4
Largeur de protection (haute puissance lumineuse)	[m]	3...12
Temps de réponse		
Temps de réponse	[ms]	3
Conditions d'utilisation		
Applications		classe C selon EN 60654-1 lieu protégé contre les intempéries
Température ambiante	[°C]	-10...55
Température de stockage	[°C]	-20...70
Humidité relative de l'air max.	[%]	95
Indice de protection		IP 65; IP 67
Tests / homologations		
CEM		IEC 61496-1
Tenue aux chocs		IEC 61496-1
Tenue aux vibrations		IEC 61496-1
Classification de sécurité		
Type ESPE (CEI 61496-1)		4
Conforme aux exigences		ISO 13849-1: 2015 catégorie 4, PL e IEC 61508 SIL 3 IEC 62061 SIL 3
Durée d'utilisation TM (Mission Time)	[h]	175200
PFH	[1/h]	7,6E-09



Barrière de sécurité multifaisceau

OYA0810-03-4-12-P-1

Données mécaniques

Poids	[g]	3195
Dimensions	[mm]	953 x 28 x 30
Matières		boîtier: aluminium; vitre avant: PC
Longueur L	[mm]	953

Afficheurs / éléments de service

Indication		LED, jaune
		LED, vert
		LED, rouge

Accessoires

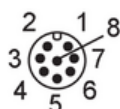
Fourniture		équerre de montage: 4
		adaptateurs de montage: 4
		Ecrous

Remarques

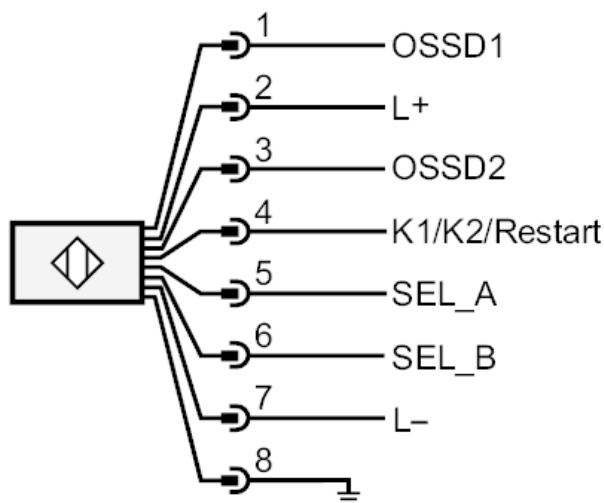
Unité d'emballage	1 pièces
-------------------	----------

Raccordement électrique - récepteur

Connecteur: 1 x M12; codage: A; Longueur de câble max.: 100 m; pour une section transversale de 0,34 mm²

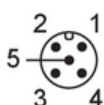


Raccordement



Raccordement électrique - émetteur

Connecteur: 1 x M12; codage: A



OY115S



Barrière de sécurité multifaisceau

OYA0810-03-4-12-P-1

Raccordement

