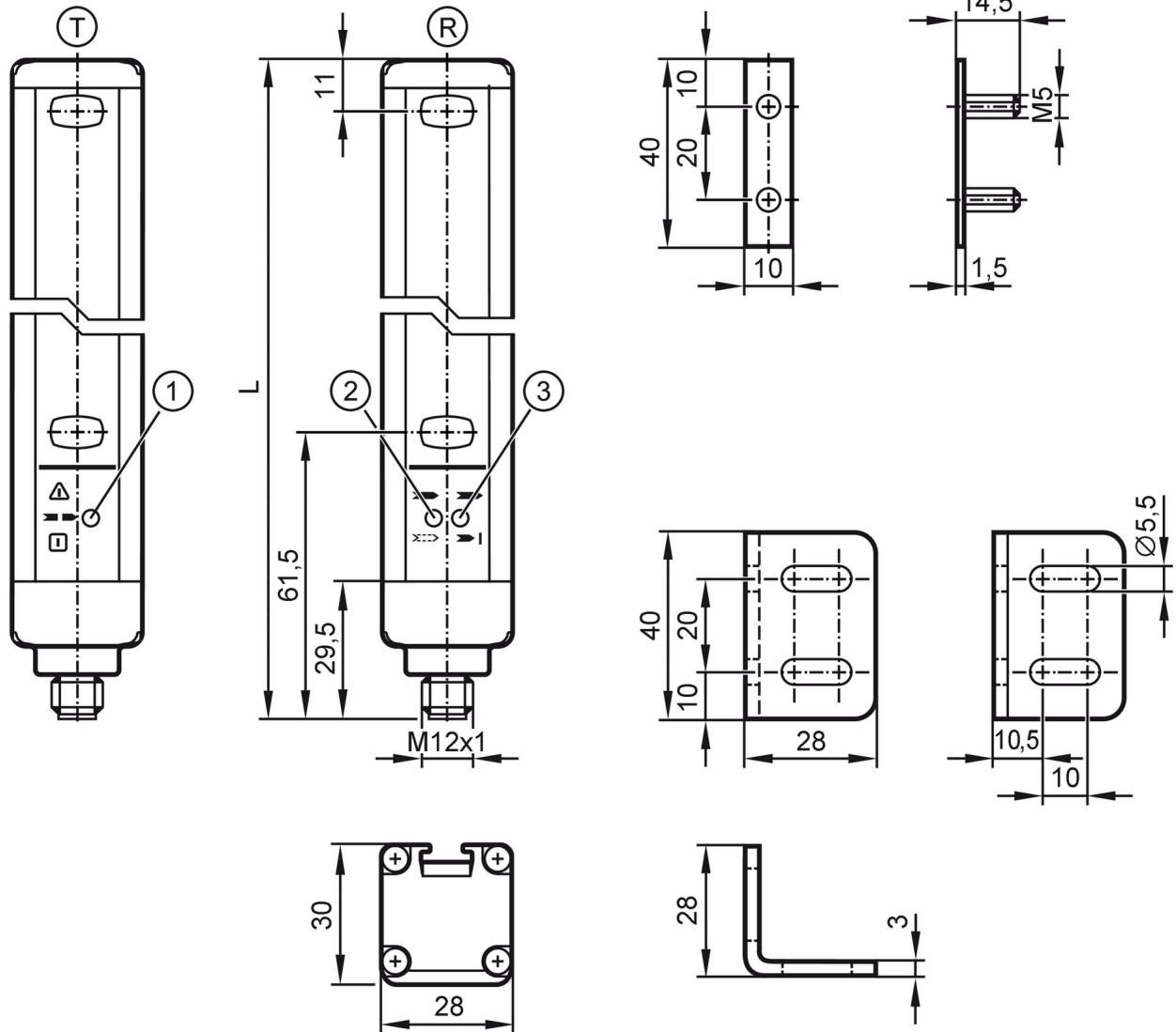




## Barrage immatériel de sécurité

OYA1210-14-4-06-P-1

Pour les prises à 8 pôles les couleurs des fils conducteurs ne sont pas standardisées.  
Veuillez noter le branchement du détecteur et des prises (voir fiche technique).



- T émetteur
- R récepteur
- 1 LED 3 couleurs rouge / vert / orange
- 2 LED 2 couleurs jaune / bleu
- 3 LED 2 couleurs rouge / vert



### Caractéristiques du produit

Type de lumière	lumière infrarouge
Technologie	PNP
Indice de protection	IP 65; IP 67

### Application

Fonction de protection	protection de zone pour les doigts
------------------------	------------------------------------

### Données électriques

Tolérance de la tension d'alimentation	[%]	20
--	-----	----



## Barrage immatériel de sécurité

OYA1210-14-4-06-P-1

Tension d'alimentation	[V]	24 DC
Classe de protection		III
Protection inversion de polarité		oui
Retard à la disponibilité	[s]	< 2
Type de lumière		lumière infrarouge
Longueur d'onde	[nm]	950
<b>Récepteur</b>		
Consommation	[mA]	83
<b>Émetteur</b>		
Consommation	[mA]	42
<b>Sorties</b>		
Technologie		PNP
Nombre des sorties OSSD		2
Courant max. par sortie OSSD	[mA]	400; (24 V)
Protection courts-circuits		oui
<b>Zone de détection</b>		
Hauteur de protection	[mm]	1210
Résolution (capacité de détection d)	[mm]	14
Largeur de protection (puissance lumineuse basse)	[m]	0...3
Largeur de protection (haute puissance lumineuse)	[m]	1...6
<b>Temps de réponse</b>		
Temps de réponse	[ms]	16,5
<b>Conditions d'utilisation</b>		
Applications		classe C selon EN 60654-1 lieu protégé contre les intempéries
Température ambiante	[°C]	-10...55
Humidité relative de l'air max.	[%]	95
Indice de protection		IP 65; IP 67
<b>Tests / homologations</b>		
CEM		IEC 61496-1
Tenue aux chocs		IEC 61496-1
Tenue aux vibrations		IEC 61496-1
<b>Classification de sécurité</b>		
Type ESPE (CEI 61496-1)		4
Conforme aux exigences		ISO 13849-1: 2015 catégorie 4, PL e IEC 61508 SIL 3 IEC 62061 SIL 3
Durée d'utilisation TM (Mission Time)	[h]	175200
PFH	[1/h]	2,7E-08
<b>Données mécaniques</b>		
Poids	[g]	4255

# OY008S



## Barrage immatériel de sécurité

OYA1210-14-4-06-P-1

Dimensions [mm]	1263 x 28 x 30
Matières	boîtier: aluminium; vitre avant: PC
Longueur L [mm]	1263

### Afficheurs / éléments de service

Indication	LED, jaune
	LED, vert
	LED, rouge
	LED, bleu
	LED, orange

### Accessoires

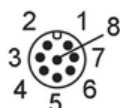
Fourniture	équerre de montage: 6
	adaptateurs de montage: 6
	Ecrous

### Remarques

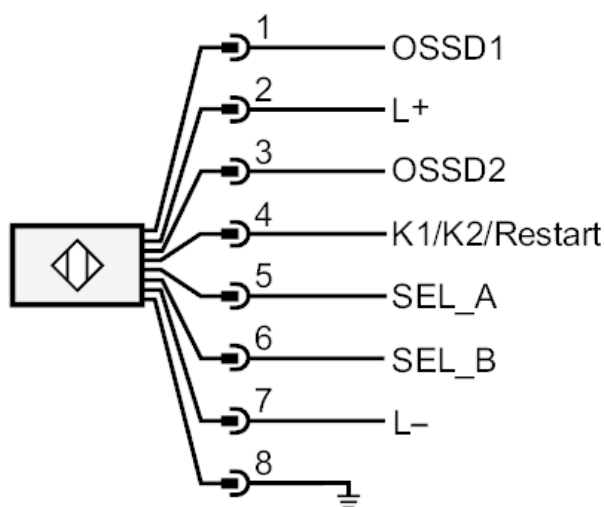
Unité d'emballage	1 pièces
-------------------	----------

### Raccordement électrique - récepteur

Connecteur: 1 x M12; codage: A; Longueur de câble max.: 100 m; pour une section transversale de 0,34 mm<sup>2</sup>

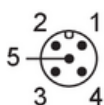


### Raccordement



### Raccordement électrique - émetteur

Connecteur: 1 x M12; codage: A





## Barrage immatériel de sécurité

OYA1210-14-4-06-P-1

### Raccordement

