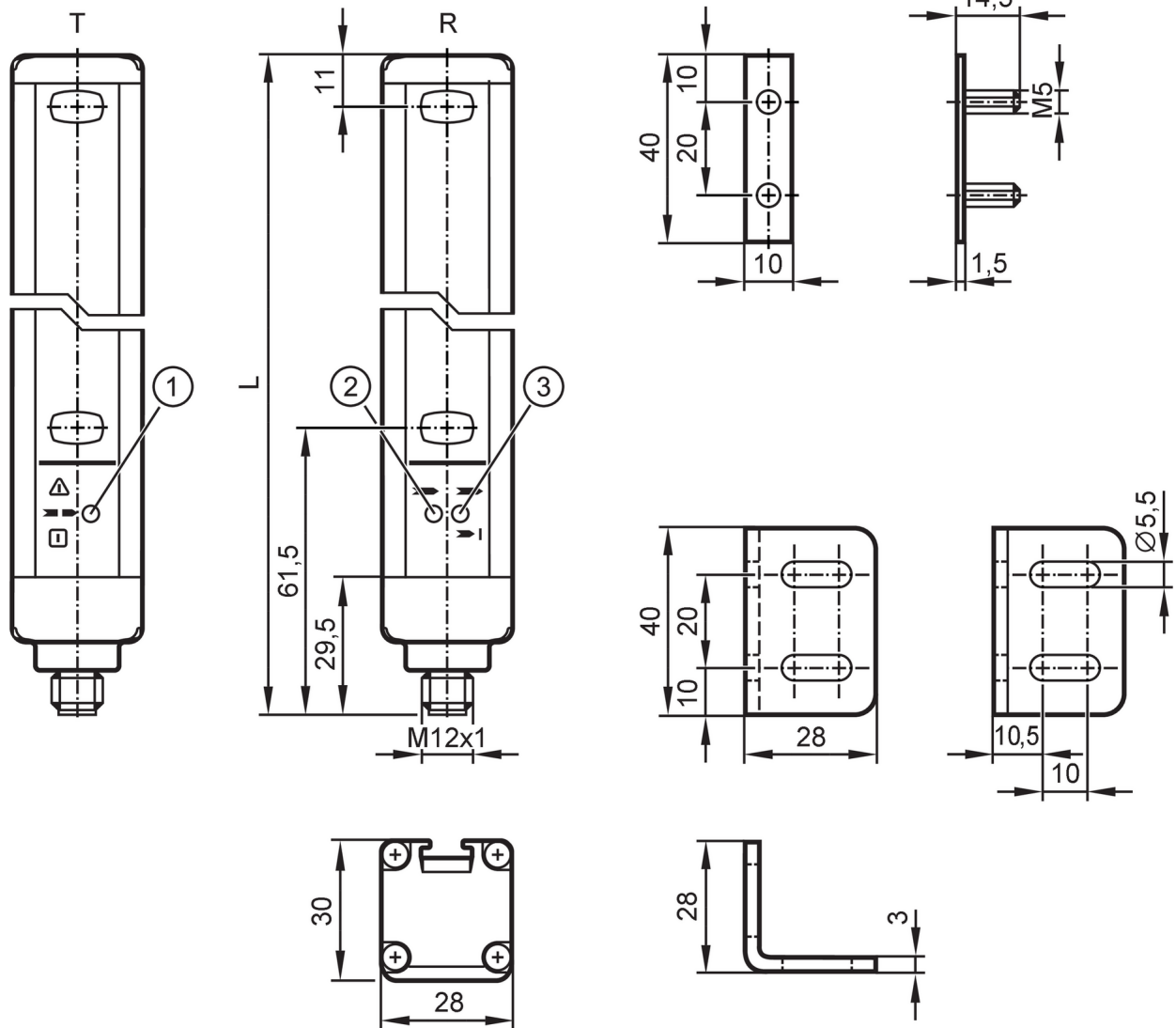




Barrage immatériel de sécurité

OYA0460-40-4-12-P-1

Pour les prises à 8 pôles les couleurs des fils conducteurs ne sont pas standardisées.
Veuillez noter le branchement du détecteur et des prises (voir fiche technique).



- T émetteur
- R récepteur
- 1 LED 3 couleurs rouge / vert / orange
- 2 LED jaune
- 3 LED 2 couleurs rouge / vert



Caractéristiques du produit

Type de lumière	lumière infrarouge
Technologie	PNP
Indice de protection	IP 65; IP 67

Application

Fonction de protection	protection de zone pour la main
------------------------	---------------------------------

Données électriques

Tolérance de la tension d'alimentation	[%]	20
--	-----	----



Barrage immatériel de sécurité

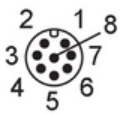
OYA0460-40-4-12-P-1

Tension d'alimentation	[V]	24 DC
Classe de protection		III
Protection inversion de polarité		oui
Retard à la disponibilité	[s]	< 2
Type de lumière		lumière infrarouge
Longueur d'onde	[nm]	950
Récepteur		
Consommation	[mA]	83
Émetteur		
Consommation	[mA]	42
Sorties		
Technologie		PNP
Nombre des sorties OSSD		2
Courant max. par sortie OSSD	[mA]	400; (24 V)
Protection courts-circuits		oui
Zone de détection		
Hauteur de protection	[mm]	460
Résolution (capacité de détection d)	[mm]	40
Largeur de protection (puissance lumineuse basse)	[m]	0...4
Largeur de protection (haute puissance lumineuse)	[m]	3...12
Temps de réponse		
Temps de réponse	[ms]	5,5
Conditions d'utilisation		
Applications		classe C selon EN 60654-1 lieu protégé contre les intempéries
Température ambiante	[°C]	-10...55
Température de stockage	[°C]	-20...70
Humidité relative de l'air max.	[%]	95
Indice de protection		IP 65; IP 67
Tests / homologations		
CEM		IEC 61496-1
Tenue aux chocs		IEC 61496-1
Tenue aux vibrations		IEC 61496-1
Classification de sécurité		
Type ESPE (CEI 61496-1)		4
Conforme aux exigences		ISO 13849-1: 2015 catégorie 4, PL e IEC 61508 SIL 3 IEC 62061 SIL 3
Durée d'utilisation TM (Mission Time)	[h]	175200
PFH	[1/h]	8,6E-09

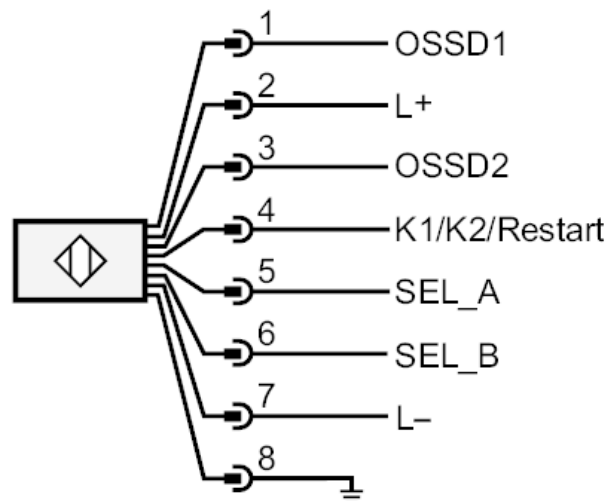


Barrage immatériel de sécurité

OYA0460-40-4-12-P-1

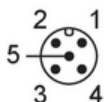
Données mécaniques		
Poids	[g]	2005
Dimensions	[mm]	513 x 28 x 30
Matières		boîtier: aluminium; vitre avant: PC
Longueur L	[mm]	513
Afficheurs / éléments de service		
Indication	émetteur	1 x LED
	récepteur	2 x LED
Accessoires		
Fourniture		équerre de montage: 4
		adaptateurs de montage: 4
		Ecrous
Remarques		
Unité d'emballage		1 pièces
Raccordement électrique - récepteur		
Connecteur: 1 x M12; codage: A; Longueur de câble max.: 100 m; pour une section transversale de 0,34 mm ²		
		

Raccordement



Raccordement électrique - émetteur

Connecteur: 1 x M12; codage: A



OY063S



Barrage immatériel de sécurité

OYA0460-40-4-12-P-1

Raccordement

