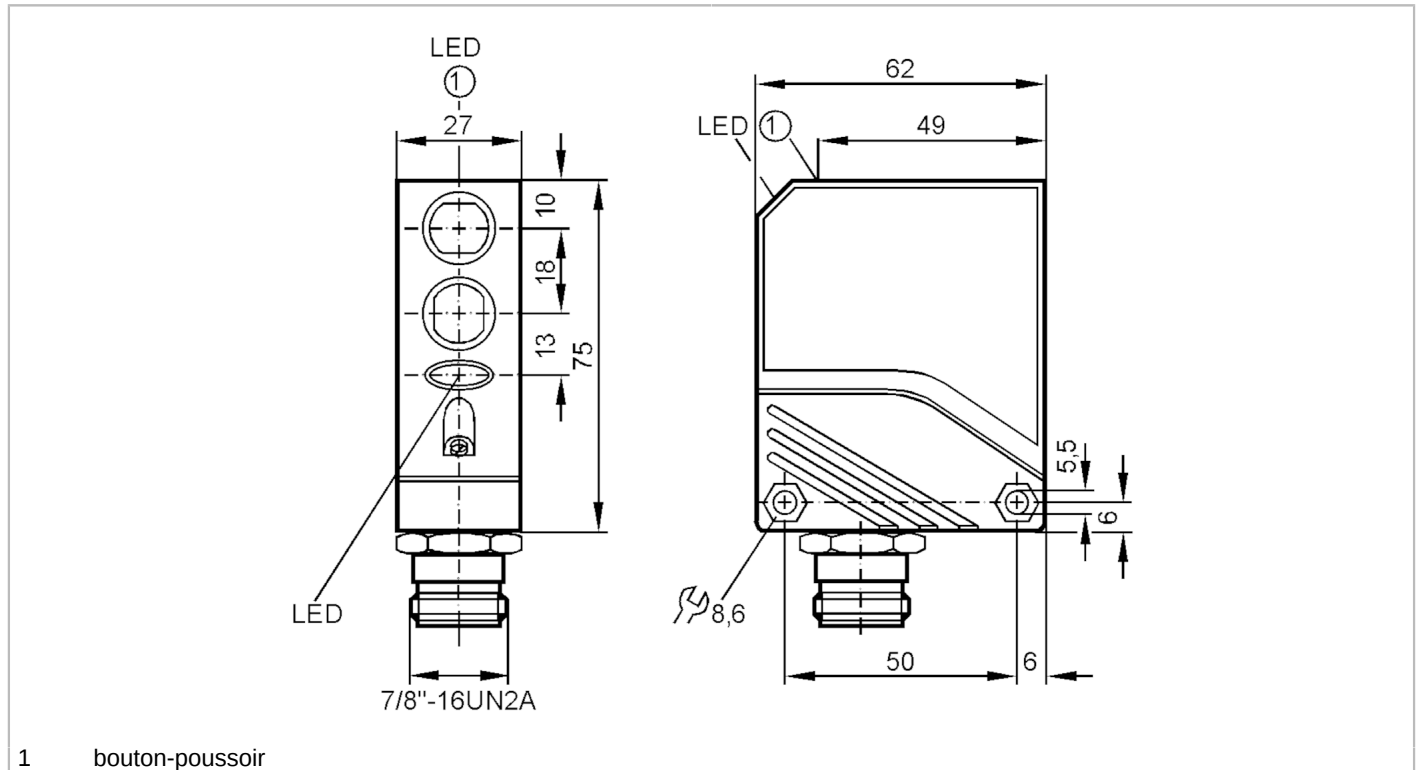




Système réflex

OLP-FKOA/SL/LS-500



1 bouton-poussoir



Caractéristiques du produit

Type de lumière	lumière rouge
Boîtier	rectangulaire

Application

Caractéristique spécifique	filtre de polarisation
Principe de fonctionnement	Système réflex
Application	Applications industrielles / automatisation industrielle

Données électriques

Fréquence AC	[Hz]	47...63
Tension d'alimentation	[V]	20...250 AC/DC
Consommation de puissance max.	[VA]	4
Classe de protection		I
Protection inversion de polarité		non
Type de lumière		lumière rouge
Longueur d'onde	[nm]	660
Durée de vie typique	[h]	100000
Température de référence pour la durée de vie	[°C]	25

Sorties

Technologie	relais
Fonction de sortie	éclairage / obscurcissement; (programmable)
Pouvoir de coupure	250 V AC / 3 A / 960 VA, 125 V DC / 5 A / 120 W

OL0010



Système réflex

OLP-FKOA/SL/LS-500

Fréquence de commutation AC	[Hz]	10
Fréquence de commutation DC	[Hz]	10
Résistance courts-circuits		non
Protection surcharges		non

Zone de détection

Portée sur réflecteur "nid d'abeille"	[m]	0,3...5; (Réflecteur « nid d'abeille » Ø 80 E20005)
Portée réglable		oui
Filtre de polarisation		oui

Conditions d'utilisation

Température ambiante	[°C]	-25...80
Indice de protection		IP 67

Tests / homologations

CEM	EN 60947-5-2	
	EN 55011	classe B
MTTF	[Années]	256

Données mécaniques

Poids	[g]	202,5
Boîtier		rectangulaire
Dimensions	[mm]	75 x 27 x 62
Matières		PA; PBT
Matière lentille		vitre avant:PMMA
Orientation de la lentille		détection latérale

Afficheurs / éléments de service

Indication	état de commutation	1 x LED, jaune
	fonctionnement	1 x LED, vert
	Fonction	1 x LED, rouge

Raccordement électrique

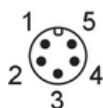
Protection nécessaire	fusible miniature selon CEI60127-2 feuille 1; ≤ 5 A; rapide
-----------------------	---

Remarques

Remarques	Recommandation : vérifier le bon fonctionnement de l'appareil après un court-circuit.
Unité d'emballage	1 pièces

Raccordement électrique

Connecteur: 1 x 7/8"; codage: A; Contacts: 5

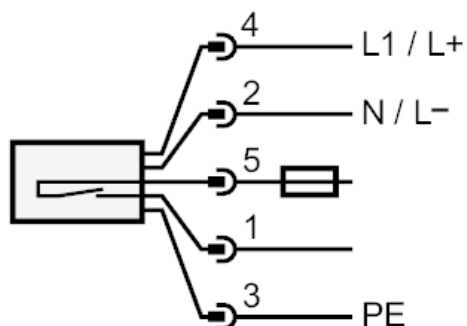




Système réflex

OLP-FKOA/SL/LS-500

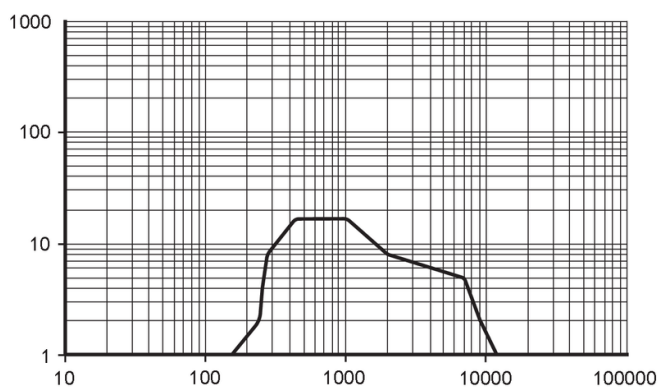
Raccordement



Remarque : fusible miniature selon CEI60127-2 feuille 1 \leq 5 A rapide

Diagrammes et courbes

courbe capacité de réserve



x: distance [mm]

y: Funktionsreservfaktor