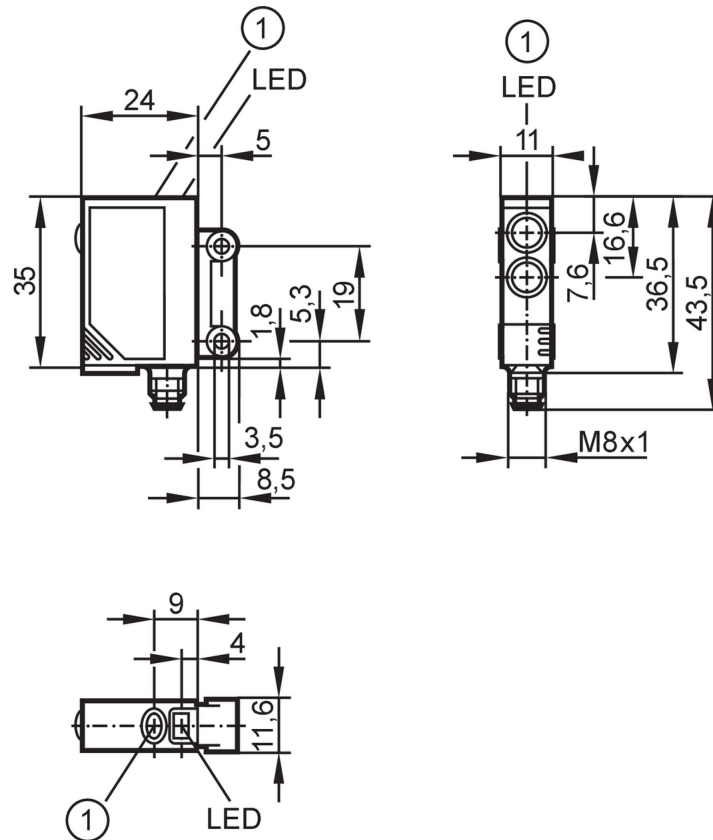




Système réflexion directe

OJB-FPKG/SO/AS



1 bouton-poussoir



Caractéristiques du produit

Type de lumière	lumière rouge
Boîtier	rectangulaire

Application

Principe de fonctionnement	Système réflexion directe
Application	Applications industrielles / automatisation industrielle

Données électriques

Tension d'alimentation	[V]	10...30 DC
Consommation	[mA]	< 22
Classe de protection		III
Protection inversion de polarité		oui
Type de lumière		lumière rouge
Longueur d'onde	[nm]	660

Sorties

Technologie		PNP
Fonction de sortie		éclairage / obscurcissement; (programmable)
Chute de tension max. sortie de commutation DC	[V]	2,5



Système réflexion directe

OJB-FPKG/SO/AS

Courant de sortie (au maintien) de la sortie de commutation DC	[mA]	200
Fréquence de commutation DC	[Hz]	2000
Protection courts-circuits		oui
Version protection courts-circuits		pulsé
Protection surcharges		oui

Zone de détection

Portée	[mm]	1...600; (papier blanc 200 x 200 mm rémission 90 %)
Portée réglable		oui
Diamètre max. du spot lumineux	[mm]	60
Dimensions du spot lumineux valables pour		pour la portée maximale

Conditions d'utilisation

Température ambiante	[°C]	-25...60
Indice de protection		IP 67

Tests / homologations

CEM		EN 60947-5-2
MTTF	[Années]	854

Données mécaniques

Poids	[g]	27,3
Boîtier		rectangulaire
Dimensions	[mm]	35 x 11 x 24
Matières		boîtier: ABS; fenêtre LED: SEPS; bouton-poussoir: SEPS
Matière lentille		vitre avant:verre
Orientation de la lentille		détection latérale

Afficheurs / éléments de service

Indication	état de commutation	1 x LED, jaune
	fonctionnement	1 x LED, vert
	Fonction	1 x LED, rouge
Verrou électronique		oui

Accessoires

Fourniture	vis de fixation: 2
	rondelles-ressort: 2
	Ecrous: 2

Remarques

Remarques	Tension d'alimentation "supply class 2" selon cULus
Unité d'emballage	1 pièces

Raccordement électrique

Connecteur: 1 x M8; codage: A; Contacts: 4





Système réflexion directe

OJB-FPKG/SO/AS

Raccordement



2 Teach

Diagrammes et courbes

courbe capacité de réserve

