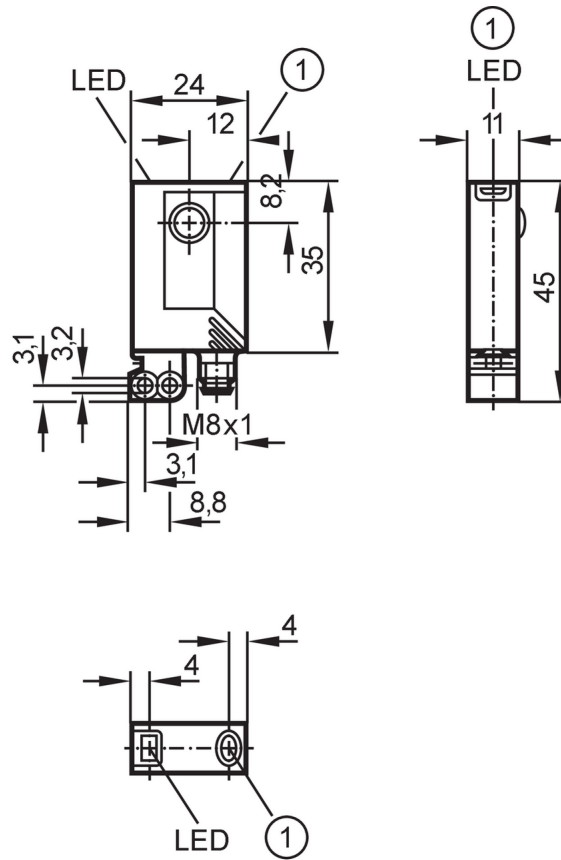




Barrage photoélectrique laser récepteur

OJELFPKG/FOIAS



1 bouton-poussoir



Caractéristiques du produit

Type de lumière	lumière rouge
Boîtier	rectangulaire

Application

Principe de fonctionnement	Barrage photoélectrique
Application	Pour applications dans le domaine de la robotique, de l'industrie du montage et de la manutention

Données électriques

Tension d'alimentation	[V]	10...30 DC
Consommation	[mA]	< 12
Classe de protection		III
Protection inversion de polarité		oui
Type de lumière		lumière rouge
Longueur d'onde	[nm]	650
Durée de vie typique	[h]	50000

Sorties

Technologie	PNP
Fonction de sortie	éclairage / obscurcissement; (programmable)



Barrage photoélectrique laser récepteur

OJELFPKG/FO/AS

Chute de tension max. sortie de commutation DC	[V]	2,5
Courant de sortie (au maintien) de la sortie de commutation DC	[mA]	200
Fréquence de commutation DC	[Hz]	1200
Protection courts-circuits		oui
Version protection courts-circuits		pulsé
Protection surcharges		oui

Zone de détection

Emetteur / récepteur		récepteur
Portée	[m]	< 1
Portée réglable		oui
Diamètre de l'objet le plus petit détectable	[mm]	0,8

Conditions d'utilisation

Température ambiante	[°C]	-10...60
Indice de protection		IP 67

Tests / homologations

CEM		EN 60947-5-2
MTTF	[Années]	968

Données mécaniques

Poids	[g]	27,2
Boîtier		rectangulaire
Dimensions	[mm]	35 x 24 x 11
Matières		boîtier: ABS; équerre de fixation: zamac; fenêtre LED: SEPS; bouton-poussoir: SEPS
Matière lentille		vitre avant: verre
Orientation de la lentille		Détection frontale

Afficheurs / éléments de service

Indication	état de commutation	1 x LED, jaune
	fonctionnement	1 x LED, vert
	Fonction	1 x LED, rouge
Verrou électronique		oui

Accessoires

Fourniture	vis de fixation: 2 x (M3 x 16 mm)
	Equerre clip: 1, E20964
	rondelles-ressort: 2
	Ecrous: 2

Remarques

Remarques	Tension d'alimentation "supply class 2" selon cULus
Unité d'emballage	1 pièces



Barrage photoélectrique laser récepteur

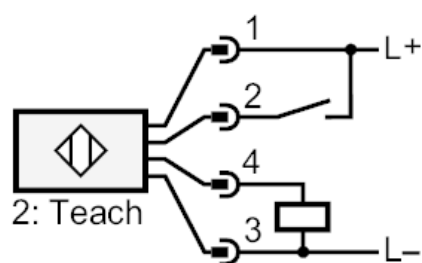
OJELFPKG/FO/AS

Raccordement électrique

Connecteur: 1 x M8; codage: A; Contacts: 4



Raccordement



2

Teach