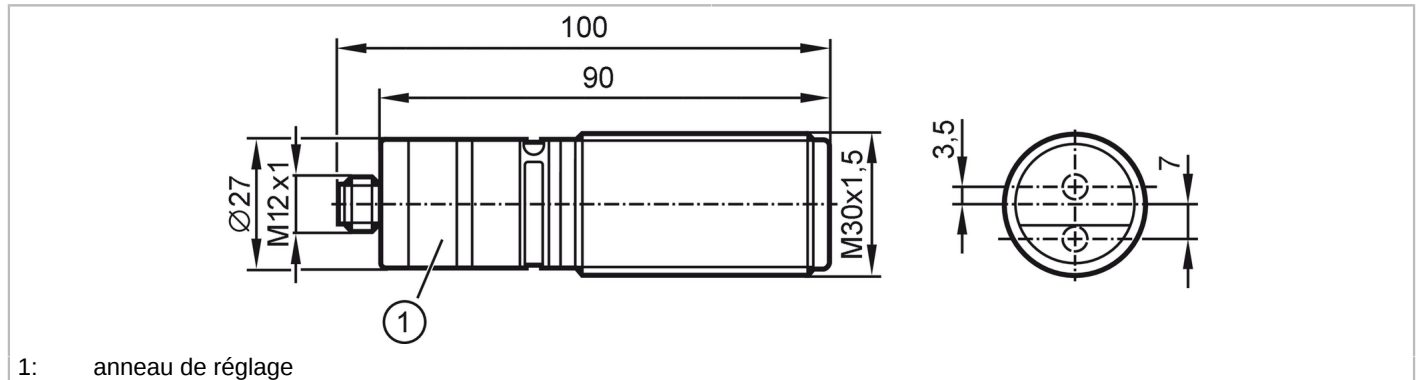




Détecteur de distance optique

OIDLCNKG/US



Caractéristiques du produit	
Type de lumière	lumière rouge
Classe de protection laser	2
Boîtier	boîtier fileté
Application	
Caractéristique spécifique	Suppression de l'arrière-plan
Application	Applications industrielles / automatisation industrielle
Données électriques	
Tension d'alimentation [V]	10...30 DC; ("supply class 2" selon cULus)
Consommation [mA]	75; (24 V)
Classe de protection	III
Protection inversion de polarité	oui
Type de lumière	lumière rouge
Longueur d'onde [nm]	650
Durée de vie typique [h]	50000
Entrées/sorties	
Nombre des entrées et sorties	Nombre des sorties numériques: 2
Sorties	
Nombre total de sorties	2
Technologie	NPN
Nombre des sorties numériques	2
Fonction de sortie	normalement ouvert / fermé; (antivalent)
Courant max. par sortie [mA]	100
Fréquence de commutation DC [Hz]	11
Protection courts-circuits	oui
Version protection courts-circuits	pulsé
Protection surcharges	oui



Détecteur de distance optique

OIDLCNKG/US

Zone de détection		
Diamètre max. du spot lumineux [mm]	5	
Dimensions du spot lumineux valables pour	2 m	
Zone de détection hystérésis [%]	< 2	
Remarque sur la zone de détection hystérésis	noir réflexion 6#%	
Suppression de l'arrière-plan	oui	
Suppression de l'arrière-plan [m]	< 20	
Etendue de mesure / plage de réglage		
Etendue de mesure [m]	0,03...2	
Fréquence d'échantillonnage [Hz]	33	
Interfaces		
Interface de communication	IO-Link	
Type de transmission	COM2 (38,4 kBaud)	
Révision IO-Link	1.1	
Standard SDCI	IEC 61131-9	
Profils	Smart Sensor - SSP 0	Generic Profiled Sensor
	Function	Multiple switching signal
	Function	Process data variable
Mode SIO	oui	
Données process analogiques	1	
Données process TOR	1	
Temps de cycle de process min. [ms]	6,4	
DeviceID supportés	Mode de fonctionnement	DeviceID
	default	373
Conditions d'utilisation		
Température ambiante [°C]	-25...60	
Remarque sur la température ambiante	un temps de chauffage est nécessaire en cas de ta < -10 °C, le laser est désactivé	
Indice de protection	IP 65; IP 67	
Résistance max. de la lumière parasite [klx]	10; (sur l'objet)	
Tests / homologations		
CEM	EN 60947-5-2	
Classe de protection laser	2	



Détecteur de distance optique

OIDLCNKG/US

Remarque protection laser	Attention:	lumière laser
	Puissance:	<= 4,0 mW
	Longueur d'onde:	650 nm
	impulsion:	1,3 ns
	Ne pas regarder le faisceau !	
	Eviter le contact avec la lumière laser.	
	Classe laser:	2
		EN / IEC60825-1:2007 EN / IEC60825-1:2014 Complies with 21 CFR 1040.10 except for conformance with IEC 60825-1 Ed. 3, as described in Laser Notice No. 56, dated May 8, 2019.
MTTF	[Années]	239

Données mécaniques		
Poids	[g]	207
Boîtier		boîtier fileté
Dimensions	[mm]	M30 x 1,5 / L = 100
Désignation du filetage		M30 x 1,5
Matières		boîtier: inox; vitre avant: PMMA; fenêtre LED: PC; PBT; PC; FKM

Afficheurs / éléments de service		
Indication	état de commutation	LED, jaune sortie de commutation PIN 4
	fonctionnement	LED, vert
Avec échelle		oui
Unité d'affichage		cm; inch
Éléments de service		anneau de réglage

Accessoires	
Fourniture	écrous de fixation: 2 x M30, inox

Remarques	
Unité d'emballage	1 pièces

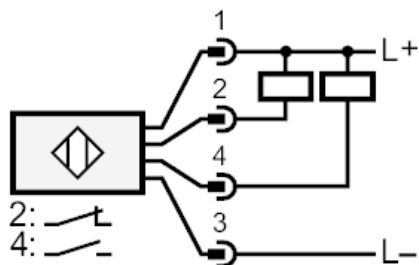
Raccordement électrique	
Connecteur: 1 x M12; codage: A; Contacts: 4	



Détecteur de distance optique

OIDLCNKG/US

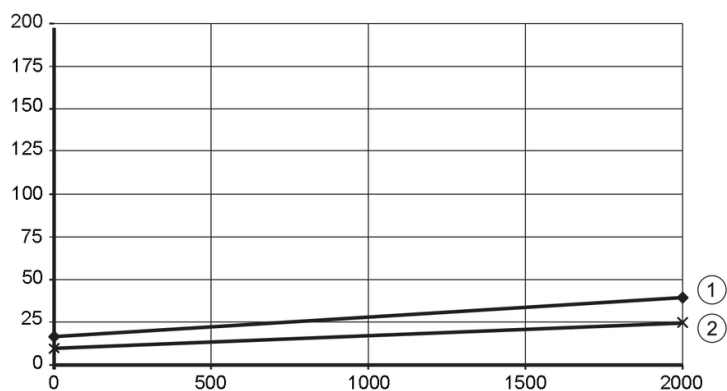
Raccordement



4: OUT / IO-Link

Diagrammes et courbes

Courbe d'hystérésis



x: distance [mm]

y: Hystérésis [mm]

1 = arrière-plan noir réflexion 6#%

2 = arrière-plan blanc réflexion 90 %