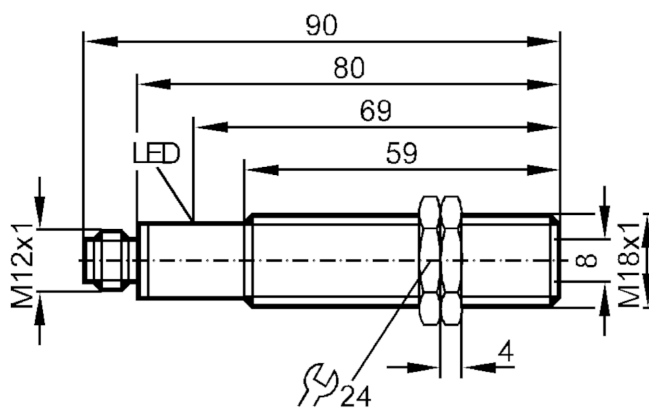




Système réflexion directe

OGT-HPKG/US-100-DPS



Caractéristiques du produit

Type de lumière	lumière infrarouge
Boîtier	boîtier fileté
Dimensions [mm]	M18 x 1

Application

Principe de fonctionnement	Système réflexion directe
----------------------------	---------------------------

Données électriques

Tension d'alimentation [V]	10...55 DC
Consommation [mA]	10; ((24 V))
Classe de protection	II
Protection inversion de polarité	oui
Type de lumière	lumière infrarouge
Longueur d'onde [nm]	880



Système réflexion directe

OGT-HPKG/US-100-DPS

Sorties	
Technologie	PNP
Fonction de sortie	éclairage
Chute de tension max. sortie de commutation DC [V]	2,5
Courant de sortie (au maintien) de la sortie de commutation DC [mA]	250
Fréquence de commutation DC [Hz]	160
Protection courts-circuits	oui
Version protection courts-circuits	pulsé
Protection surcharges	oui

Zone de détection	
Portée [mm]	< 100; (papier blanc 200 x 200 mm)

Conditions d'utilisation	
Température ambiante [°C]	-25...80
Indice de protection	IP 65

Tests / homologations		
CEM	EN 60947-5-2	classe B
	EN 55011	
MTTF [Années]	826	

Données mécaniques	
Poids [g]	74,3
Boîtier	boîtier fileté
Dimensions [mm]	M18 x 1
Désignation du filetage	M18 x 1
Matières	laiton nickelé
Matière lentille	verre

Afficheurs / éléments de service		
Indication	état de commutation	1 x LED, jaune

Accessoires	
Fourniture	écrous de fixation: 2 x

Remarques	
Unité d'emballage	1 pièces

Raccordement électrique	
Connecteur: 1 x M12	





Systeme reflexion directe

OGT-HPKG/US-100-DPS

Raccordement

