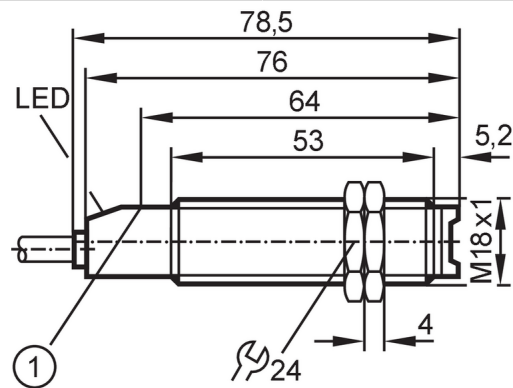




Barrage photoélectrique émetteur

OGS-000A



1 Bouton-poussoir sans fonction



Caractéristiques du produit

Type de lumière	lumière infrarouge
Boîtier	boîtier fileté

Application

Principe de fonctionnement	Barrage photoélectrique
Application	Applications industrielles / automatisation industrielle

Données électriques

Fréquence AC	[Hz]	47...63
Tension d'alimentation	[V]	20...250 AC/DC
Consommation	[mA]	< 5
Classe de protection		II
Type de lumière		lumière infrarouge
Longueur d'onde	[nm]	880

Sorties

Protection courts-circuits	non
Protection surcharges	non

Zone de détection

Emetteur / récepteur	émetteur	
Portée	[m]	< 15
Portée réglable	non	
Diamètre max. du spot lumineux	[mm]	2000
Dimensions du spot lumineux valables pour	pour la portée maximale	

Conditions d'utilisation

Température ambiante	[°C]	-25...80
Indice de protection		IP 67

Tests / homologations

CEM	EN 60947-5-2	
	EN 55011	classe B
MTTF	[Années]	1662

OG0028



Barrage photoélectrique émetteur

OGS-000A

Données mécaniques		
Poids	[g]	120,9
Boîtier		boîtier fileté
Dimensions	[mm]	M18 x 1 / L = 78,5
Désignation du filetage		M18 x 1
Matières		boîtier: PBT
Matière lentille		vitre avant:PMMA

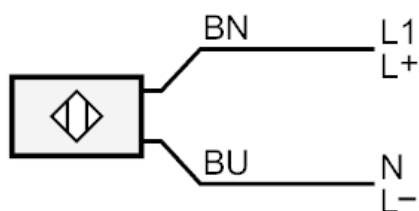
Afficheurs / éléments de service		
Indication	fonctionnement	1 x LED, vert

Accessoires	
Fourniture	écrous de fixation: 2

Remarques	
Unité d'emballage	1 pièces

Raccordement électrique	
Câble: 2 m, PVC; 2 x 0,5 mm ²	

Raccordement



Couleurs des fils conducteurs :
BN = brun
BU = bleu