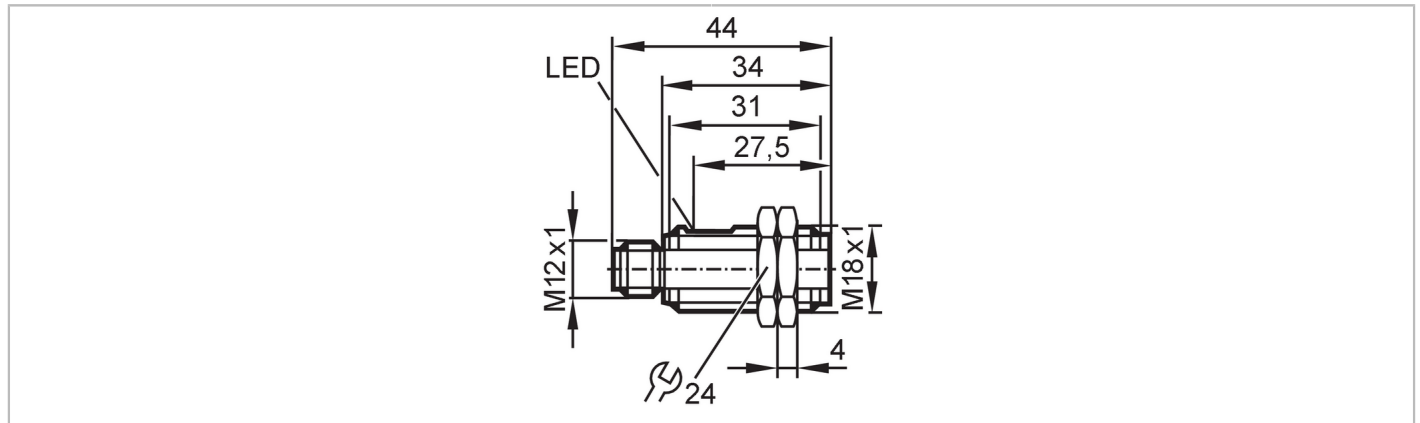




## Système réflex

OGP-HNKG/US



Caractéristiques du produit	
Type de lumière	lumière rouge
Boîtier	boîtier fileté
Application	
Caractéristique spécifique	filtre de polarisation
Principe de fonctionnement	Système réflex
Application	Pour utilisation dans le domaine de la technique de convoyage et de manutention
Données électriques	
Tension d'alimentation [V]	10...30 DC
Consommation [mA]	20
Classe de protection	III
Protection inversion de polarité	oui
Type de lumière	lumière rouge
Sorties	
Technologie	NPN
Fonction de sortie	éclairage
Chute de tension max. sortie de commutation DC [V]	2,5
Courant de sortie (au maintien) de la sortie de commutation DC [mA]	200
Fréquence de commutation DC [Hz]	1000
Protection courts-circuits	oui
Protection surcharges	oui
Zone de détection	
Portée sur réflecteur "nid d'abeille" [m]	0,05...2,5; (Réflecteur « nid d'abeille » Ø 80 E20005)
Portée réglable	non
Diamètre max. du spot lumineux [mm]	200
Dimensions du spot lumineux valables pour	pour la portée maximale

# OGP103



## Système réflex

OGP-HNKG/US

Filter de polarisation	oui
------------------------	-----

### Conditions d'utilisation

Température ambiante [°C]	-25...60
---------------------------	----------

Indice de protection	IP 67; (en combinaison avec un connecteur correspondant)
----------------------	--

### Tests / homologations

CEM	EN 60947-5-2
-----	--------------

MTTF [Années]	1161
---------------	------

### Données mécaniques

Poids [g]	14,8
-----------	------

Boîtier	boîtier fileté
---------	----------------

Dimensions [mm]	M18 x 1 / L = 44
-----------------	------------------

Désignation du filetage	M18 x 1
-------------------------	---------

Matières	boîtier: ABS
----------	--------------

Matière lentille	vitre avant:PMMA
------------------	------------------

### Afficheurs / éléments de service

Indication	état de commutation	1 x LED, jaune
------------	---------------------	----------------

### Accessoires

Fourniture	écrous de fixation: 2
------------	-----------------------

### Remarques

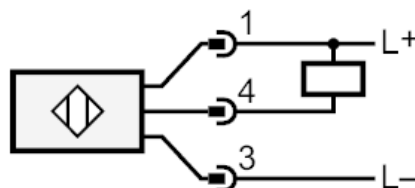
Unité d'emballage	1 pièces
-------------------	----------

### Raccordement électrique

Connecteur: 1 x M12; codage: A; Contacts: 4



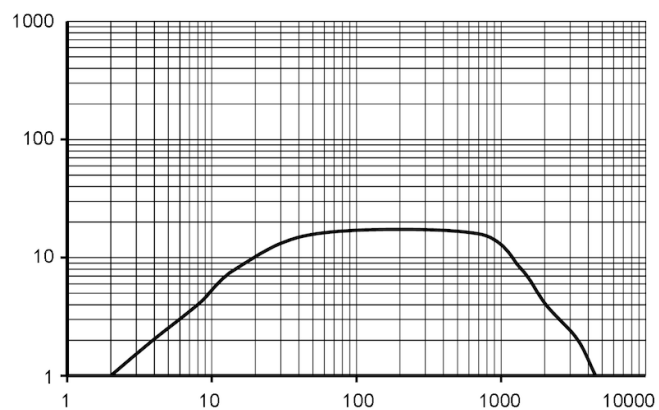
### Raccordement





### Diagrammes et courbes

courbe capacité de réserve



x: distance [mm]

y: facteur capacité de réserve