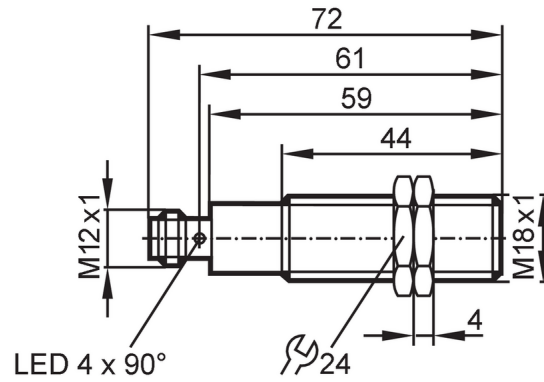




Détecteur réflexion directe avec suppression de l'arrière-plan

OGH-DPKG/US100



emetteur derrière la lentille inférieure
photorécepteur derrière la lentille supérieure



Caractéristiques du produit

Type de lumière	lumière rouge
Boîtier	boîtier fileté

Application

Caractéristique spécifique	Suppression de l'arrière-plan
Principe de fonctionnement	Système réflexion directe
Application	industrie agroalimentaire et industrie des boissons

Données électriques

Tension d'alimentation [V]	10...36 DC
Consommation [mA]	25
Classe de protection	II
Protection inversion de polarité	oui
Type de lumière	lumière rouge
Longueur d'onde [nm]	624

Sorties

Technologie	PNP
Fonction de sortie	obscurcissement
Chute de tension max. sortie de commutation DC [V]	2,5
Courant de sortie (au maintien) de la sortie de commutation DC [mA]	150; (200 (...60 °C))
Fréquence de commutation DC [Hz]	1000
Protection courts-circuits	oui
Version protection courts-circuits	pulsé
Protection surcharges	oui

Zone de détection

Portée [mm]	< 100; (papier blanc 200 x 200 mm rémission 90 %)
-------------	---

OGH301



Détecteur réflexion directe avec suppression de l'arrière-plan

OGH-DPKG/US100

Portée objet blanc (rémission 90#%) [mm]	< 100
Portée objet gris (rémission 18#%) [mm]	< 100
Portée objet noir (rémission 6#%) [mm]	< 100
Portée réglable	non
Diamètre max. du spot lumineux [mm]	9
Dimensions du spot lumineux valables pour	Portée
Suppression de l'arrière-plan	oui

Conditions d'utilisation

Température ambiante [°C]	-25...80
Indice de protection	IP 65; IP 67; IP 68; IP 69K

Tests / homologations

CEM	EN 60947-5-2
MTTF [Années]	372

Données mécaniques

Poids [g]	59,2
Boîtier	boîtier fileté
Dimensions [mm]	M18 x 1 / L = 72
Désignation du filetage	M18 x 1
Matières	boîtier: inox (1.4404 / 316L); Joint d'étanchéité: EPDM
Matière lentille	vitre avant:PMMA

Afficheurs / éléments de service

Indication	état de commutation	1 x LED, jaune
------------	---------------------	----------------

Accessoires

Fourniture	écrous de fixation: 2
------------	-----------------------

Remarques

Remarques	Tension d'alimentation "supply class 2" selon cULus
Unité d'emballage	1 pièces

Raccordement électrique

Connecteur: 1 x M12; codage: A; Contacts: 4





Détecteur réflexion directe avec suppression de l'arrière-plan

OGH-DPKG/US100

Raccordement

