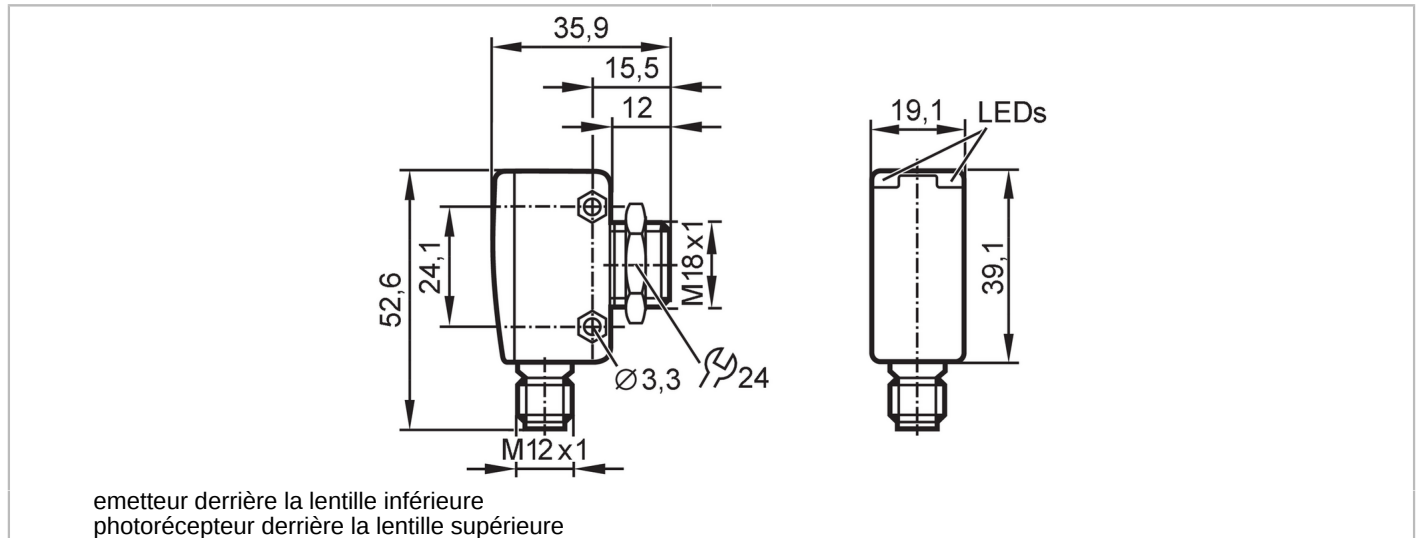




Détecteur réflexion directe avec suppression de l'arrière-plan

OGH-HNKG/US/CUBE/100MM



Caractéristiques du produit

Type de lumière	lumière rouge
Boîtier	rectangulaire avec filetage M18

Application

Caractéristique spécifique	Suppression de l'arrière-plan
Principe de fonctionnement	Système réflexion directe
Application	Applications industrielles / automatisation industrielle

Données électriques

Tension d'alimentation [V]	10...30 DC
Consommation [mA]	25
Classe de protection	III
Protection inversion de polarité	oui
Type de lumière	lumière rouge
Longueur d'onde [nm]	645

Sorties

Technologie	NPN
Fonction de sortie	éclairage
Chute de tension max. sortie de commutation DC [V]	2,5
Courant de sortie (au maintien) de la sortie de commutation DC [mA]	200
Fréquence de commutation DC [Hz]	1000
Protection courts-circuits	oui
Version protection courts-circuits	pulsé
Protection surcharges	oui



Détecteur réflexion directe avec suppression de l'arrière-plan

OGH-HNKG/US/CUBE/100MM

Zone de détection		
Portée [mm]	< 100; (papier blanc 200 x 200 mm rémission 90 %)	
Portée objet blanc (rémission 90#%) [mm]	< 100	
Portée objet gris (rémission 18#%) [mm]	< 100	
Portée objet noir (rémission 6#%) [mm]	< 100	
Portée réglable	non	
Diamètre max. du spot lumineux [mm]	7	
Dimensions du spot lumineux valables pour	pour la portée maximale	
Suppression de l'arrière-plan	oui	
Interfaces		
Interface de communication	IO-Link	
Type de transmission	COM2 (38,4 kBaud)	
Révision IO-Link	1.1	
Standard SDCI	IEC 61131-9	
Profils	Smart Sensor - SSP 3.1	Measuring Sensor
	Common - I&D	Identification and Diagnosis
	Function	Multiple switching signal
	Function	Teach channel
Mode SIO	oui	
Type de port maître requis	A	
Temps de cycle de process min. [ms]	10	
Données process IO-Link (cyclique)	Fonction	longueur en bits
	valeur process	16
	état d'appareil	4
	informations de commutation binaires	1
Fonctions IO-Link (acyclique)	étiquette électronique spécifique application; compteur horaire; compteur du nombre de commutations	
DeviceID supportés	Mode de fonctionnement	DeviceID
	default	1138
Remarque	Pour d'autres informations voir le fichier pdf IODD sous "Téléchargements"	
Conditions d'utilisation		
Température ambiante [°C]	-25...60	
Température de stockage [°C]	-40...60	
Indice de protection	IP 65; IP 67	
Tests / homologations		
CEM	EN 60947-5-2	
MTTF [Années]	782	
Homologation UL	Ta	-25...60 °C
	Enclosure type	Type 1
	alimentation en tension	Class 2
	Numéro de fichier UL	E174191



Détecteur réflexion directe avec suppression de l'arrière-plan

OGH-HNKG/US/CUBE/100MM

Données mécaniques		
Poids	[g]	60
Boîtier		rectangulaire avec filetage M18
Dimensions	[mm]	52,6 x 19,1 x 35,9
Désignation du filetage		M18 x 1
Matières		boîtier: zamac; dos du boîtier: PEI
Matière lentille		vitre avant: PEI
Orientation de la lentille		détection latérale

Afficheurs / éléments de service		
Indication	état de commutation	1 x LED, jaune
	fonctionnement	1 x LED, vert

Accessoires	
Fourniture	écrou de fixation: 1

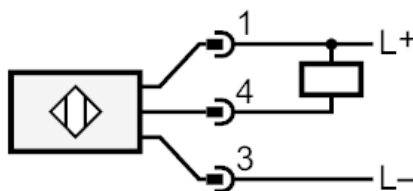
Remarques	
Unité d'emballage	1 pièces

Raccordement électrique

Connecteur: 1 x M12; codage: A; Contacts: 4



Raccordement



4 OUT / IO-Link



Détecteur réflexion directe avec suppression de l'arrière-plan

OGH-HNKG/US/CUBE/100MM

Données supplémentaires

Répétabilité / précision: 6 σ

	répétabilité des valeurs mesurées	
Abstand	blanc (90 % rémission)	Noir (rémission 6 %...90 %)
20 mm	0,5 mm	1,0 mm
50 mm	0,8 mm	2,0 mm
100 mm	1,5 mm	4,5 mm
	Précision	
Abstand	blanc (90 % rémission)	Noir (rémission 6 %...90 %)
20 mm	± 1,5 mm	± 1,8 mm
50 mm	± 3,0 mm	± 3,5 mm
100 mm	± 5,0 mm	± 6,5 mm

Les valeurs sont valables pour les conditions suivantes :

Lumière parasite sur l'objet	< 10 klx
conditions ambiantes constantes	23 °C / 960 hPa
temps de mise sous tension minimum en minutes	10