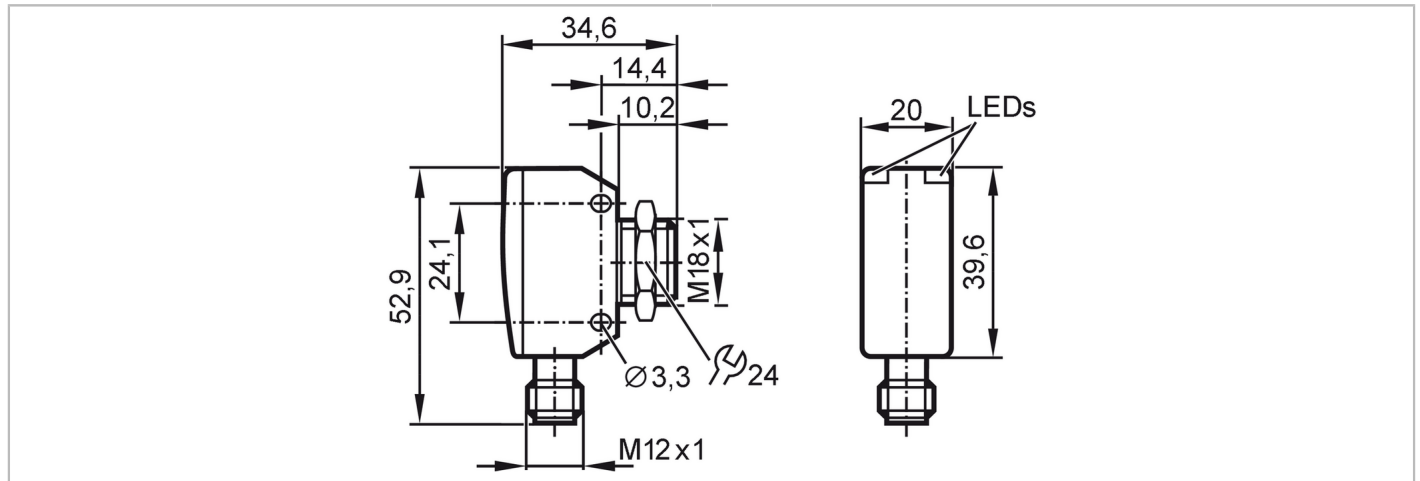




## Barrage photoélectrique récepteur

OGE-DPKG/US/V4A/CUBE IR



### Caractéristiques du produit

Type de lumière	lumière infrarouge
Boîtier	rectangulaire avec filetage M18

### Application

Principe de fonctionnement	Barrage photoélectrique
Application	industrie agroalimentaire et industrie des boissons

### Données électriques

Tension d'alimentation [V]	10...30 DC
Consommation [mA]	16
Classe de protection	III
Protection inversion de polarité	oui
Type de lumière	lumière infrarouge
Longueur d'onde [nm]	860

### Sorties

Technologie	PNP
Fonction de sortie	obscurcissement
Chute de tension max. sortie de commutation DC [V]	2,5
Courant de sortie (au maintien) de la sortie de commutation DC [mA]	200
Fréquence de commutation DC [Hz]	1000
Protection courts-circuits	oui
Version protection courts-circuits	pulsé
Protection surcharges	oui

### Zone de détection

Emetteur / récepteur	récepteur
Portée [m]	< 15



## Barrage photoélectrique récepteur

OGE-DPKG/US/V4A/CUBE IR

Portée réglable	non
-----------------	-----

### Conditions d'utilisation

Température ambiante [°C]	-25...80
Température de stockage [°C]	-40...80
Indice de protection	IP 65; IP 67; IP 68; IP 69K

### Tests / homologations

CEM	EN 60947-5-2
MTTF [Années]	961

### Données mécaniques

Poids [g]	78
Boîtier	rectangulaire avec filetage M18
Dimensions [mm]	52,9 x 20 x 34,6
Désignation du filetage	M18 x 1
Matières	boîtier: 1.4542 (17-4 PH / 630); dos du boîtier: PEI
Matière lentille	vitre avant:PEI
Orientation de la lentille	détection latérale

### Afficheurs / éléments de service

Indication	état de commutation	1 x LED, jaune
	fonctionnement	1 x LED, vert

### Accessoires

Fourniture	écrous de fixation: 2 x M18, inox
------------	-----------------------------------

### Remarques

Remarques	
Unité d'emballage	1 pièces

### Raccordement électrique

Connecteur: 1 x M12; codage: A; Contacts: 4



### Raccordement

