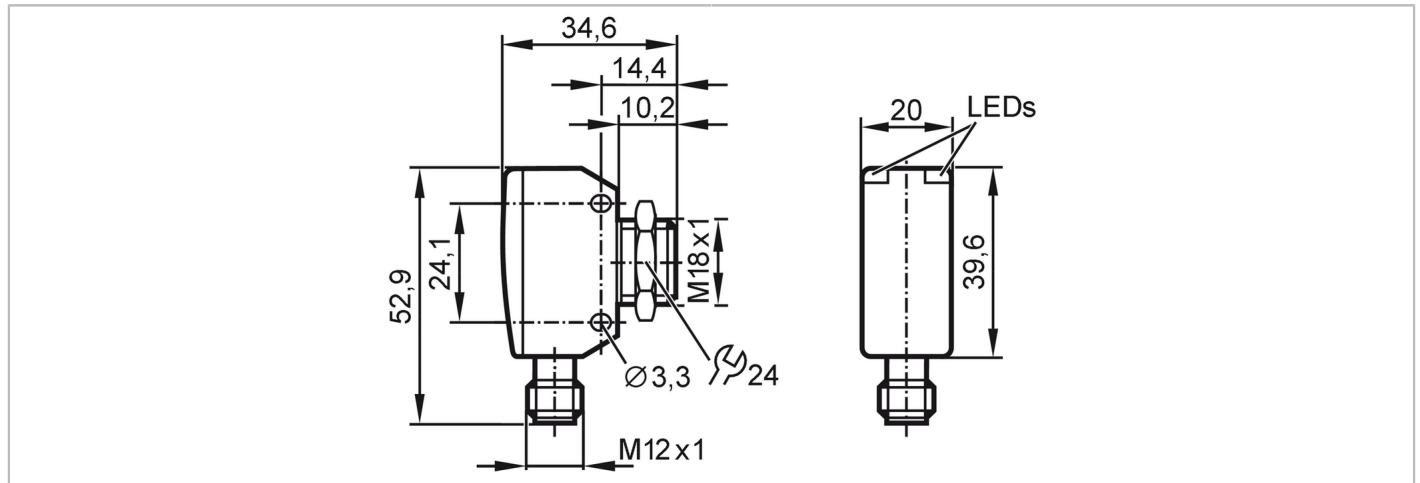




## Barrage photoélectrique récepteur

OGE-DPKG/US/V4A/CUBE



Caractéristiques du produit	
Type de lumière	lumière rouge
Boîtier	rectangulaire avec filetage M18
Application	
Principe de fonctionnement	Barrage photoélectrique
Application	industrie agroalimentaire et industrie des boissons
Données électriques	
Tension d'alimentation [V]	10...30 DC
Tension assignée d'isolement [V]	32
Consommation [mA]	16
Classe de protection	III
Protection inversion de polarité	oui
Retard à la disponibilité max. [ms]	300
Type de lumière	lumière rouge
Longueur d'onde [nm]	662
Sorties	
Technologie	PNP
Fonction de sortie	obscurcissement
Chute de tension max. sortie de commutation DC [V]	2,5
Courant de sortie (au maintien) de la sortie de commutation DC [mA]	200
Fréquence de commutation DC [Hz]	1000
Protection courts-circuits	oui
Version protection courts-circuits	pulsé
Zone de détection	
Emetteur / récepteur	récepteur



## Barrage photoélectrique récepteur

OGE-DPKG/US/V4A/CUBE

Portée	[m]	15
Portée réglable		non
<b>Interfaces</b>		
Interface de communication		IO-Link
Type de transmission		COM2 (38,4 kBaud)
Révision IO-Link		1.1
Standard SDCI		IEC 61131-9
Profils	Smart Sensor - SSP 0	Generic Profiled Sensor
	Common - I&D	Identification and Diagnosis
	Function	Multiple switching signal
	Function	Teach channel
Mode SIO		oui
Type de port maître requis		A
Temps de cycle de process min.	[ms]	2,5
Données process IO-Link (cyclique)	<b>Fonction</b>	<b>longueur en bits</b>
	état d'appareil	4
	informations de commutation binaires	1
Fonctions IO-Link (acyclique)	étiquette électronique spécifique application; compteur horaire; compteur du nombre de commutations	
DeviceID supportés	<b>Mode de fonctionnement</b>	<b>DeviceID</b>
	default	1130
Remarque	Pour d'autres informations voir le fichier pdf IOOD sous "Téléchargements"	
<b>Conditions d'utilisation</b>		
Température ambiante	[°C]	-25...80
Température de stockage	[°C]	-40...80
Indice de protection		IP 65; IP 67; IP 68; IP 69K
<b>Tests / homologations</b>		
CEM		EN 60947-5-2
MTTF	[Années]	961
Homologation UL	Ta	-25...80 °C
	Enclosure type	Type 1
	alimentation en tension	Class 2
	Numéro de fichier UL	E174191
<b>Données mécaniques</b>		
Poids	[g]	78
Boîtier		rectangulaire avec filetage M18
Dimensions	[mm]	52,9 x 20 x 34,6
Désignation du filetage		M18 x 1
Matières		boîtier: 1.4542 (17-4 PH / 630); dos du boîtier: PEI
Matière lentille		vitre avant:PEI
Orientation de la lentille		détection latérale
<b>Afficheurs / éléments de service</b>		
Indication	état de commutation	1 x LED, jaune
	fonctionnement	1 x LED, vert

# OGE380



## Barrage photoélectrique récepteur

OGE-DPKG/US/V4A/CUBE

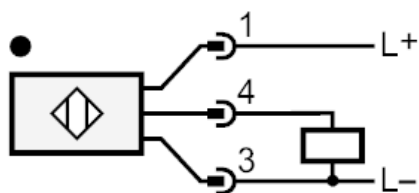
Accessoires	
Fourniture	écrou de fixation: 1
Remarques	
Unité d'emballage	1 pièces

### Raccordement électrique

Connecteur: 1 x M12; codage: A; Contacts: 4



### Raccordement



### Diagrammes et courbes

courbe capacité de réserve

