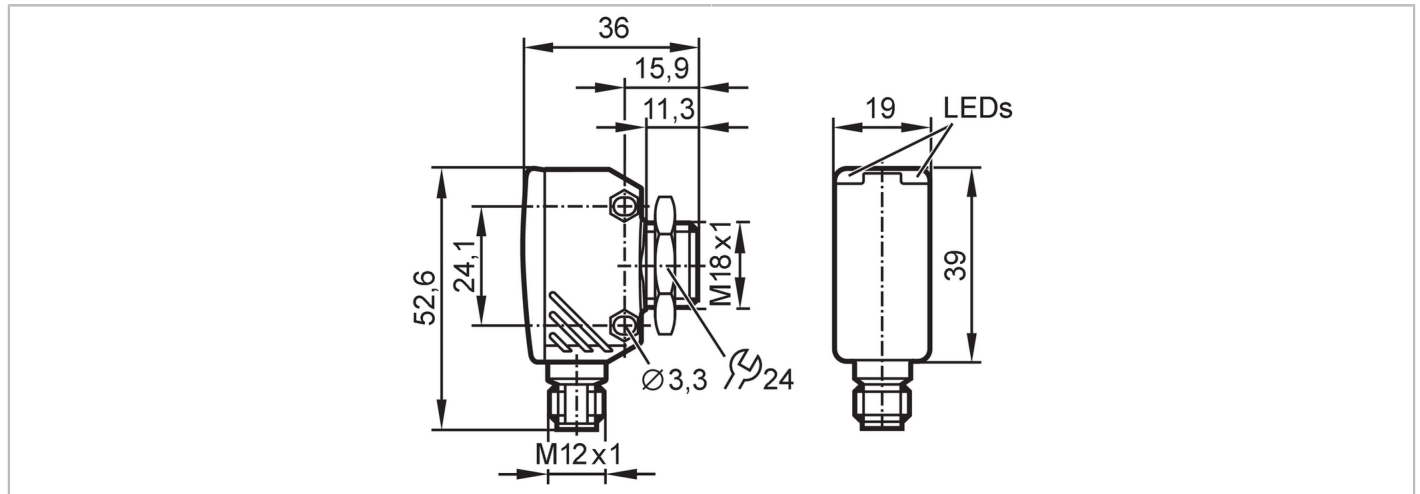




Barrage photoélectrique récepteur

OGE-DNKG/US/CUBE



Caractéristiques du produit	
Type de lumière	lumière rouge
Boîtier	rectangulaire avec filetage M18
Application	
Principe de fonctionnement	Barrage photoélectrique
Application	Applications industrielles / automatisation industrielle
Données électriques	
Tension d'alimentation [V]	10...30 DC
Consommation [mA]	16
Classe de protection	III
Protection inversion de polarité	oui
Type de lumière	lumière rouge
Longueur d'onde [nm]	662
Sorties	
Technologie	NPN
Fonction de sortie	obscurcissement
Chute de tension max. sortie de commutation DC [V]	2,5
Courant de sortie (au maintien) de la sortie de commutation DC [mA]	200
Fréquence de commutation DC [Hz]	1000
Protection courts-circuits	oui
Version protection courts-circuits	pulsé
Protection surcharges	oui
Zone de détection	
Emetteur / récepteur	récepteur
Portée [m]	< 20



Barrage photoélectrique récepteur

OGE-DNKG/US/CUBE

Portée réglable	non	
Interfaces		
Interface de communication	IO-Link	
Type de transmission	COM2 (38,4 kBaud)	
Révision IO-Link	1.1	
Standard SDCI	IEC 61131-9	
Profils	Smart Sensor - SSP 0	Generic Profiled Sensor
	Function	Device identification
	Function	Multiple switching signal
	Function	Device diagnosis
	Function	Teach channel
Mode SIO	oui	
Type de port maître requis	A	
Temps de cycle de process [ms] min.	2,5	
Données process IO-Link (cyclique)	Fonction	longueur en bits
	état d'appareil	4
	informations de commutation binaires	1
Fonctions IO-Link (acyclique)	étiquette électronique spécifique application; compteur horaire; compteur du nombre de commutations	
DeviceID supportés	Mode de fonctionnement	DeviceID
	default	1137
Remarque	Pour d'autres informations voir le fichier pdf IODD sous "Téléchargements"	
Conditions d'utilisation		
Température ambiante [°C]	-25...60	
Température de stockage [°C]	-40...60	
Indice de protection	IP 65; IP 67	
Tests / homologations		
CEM	EN 60947-5-2	
MTTF [Années]	961	
Homologation UL	Ta	-25...60 °C
	Enclosure type	Type 1
	alimentation en tension	Class 2
	Numéro de fichier UL	E174191
Données mécaniques		
Poids [g]	59,5	
Boîtier	rectangulaire avec filetage M18	
Dimensions [mm]	52,6 x 19 x 36	
Désignation du filetage	M18 x 1	
Matières	boîtier: zamac; dos du boîtier: PEI	
Matière lentille	vitre avant:PMMA	
Orientation de la lentille	détection latérale	
Afficheurs / éléments de service		
Indication	état de commutation	1 x LED, jaune
	fonctionnement	1 x LED, vert



Barrage photoélectrique récepteur

OGE-DNKG/US/CUBE

Accessoires

Fourniture	écrou de fixation: 1
------------	----------------------

Remarques

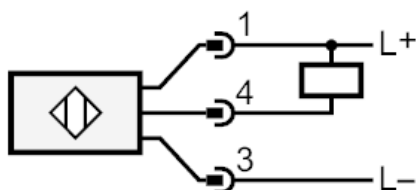
Remarques	
Unité d'emballage	1 pièces

Raccordement électrique

Connecteur: 1 x M12; codage: A; Contacts: 4



Raccordement



4 OUT / IO-Link

Diagrammes et courbes

courbe capacité de réserve

