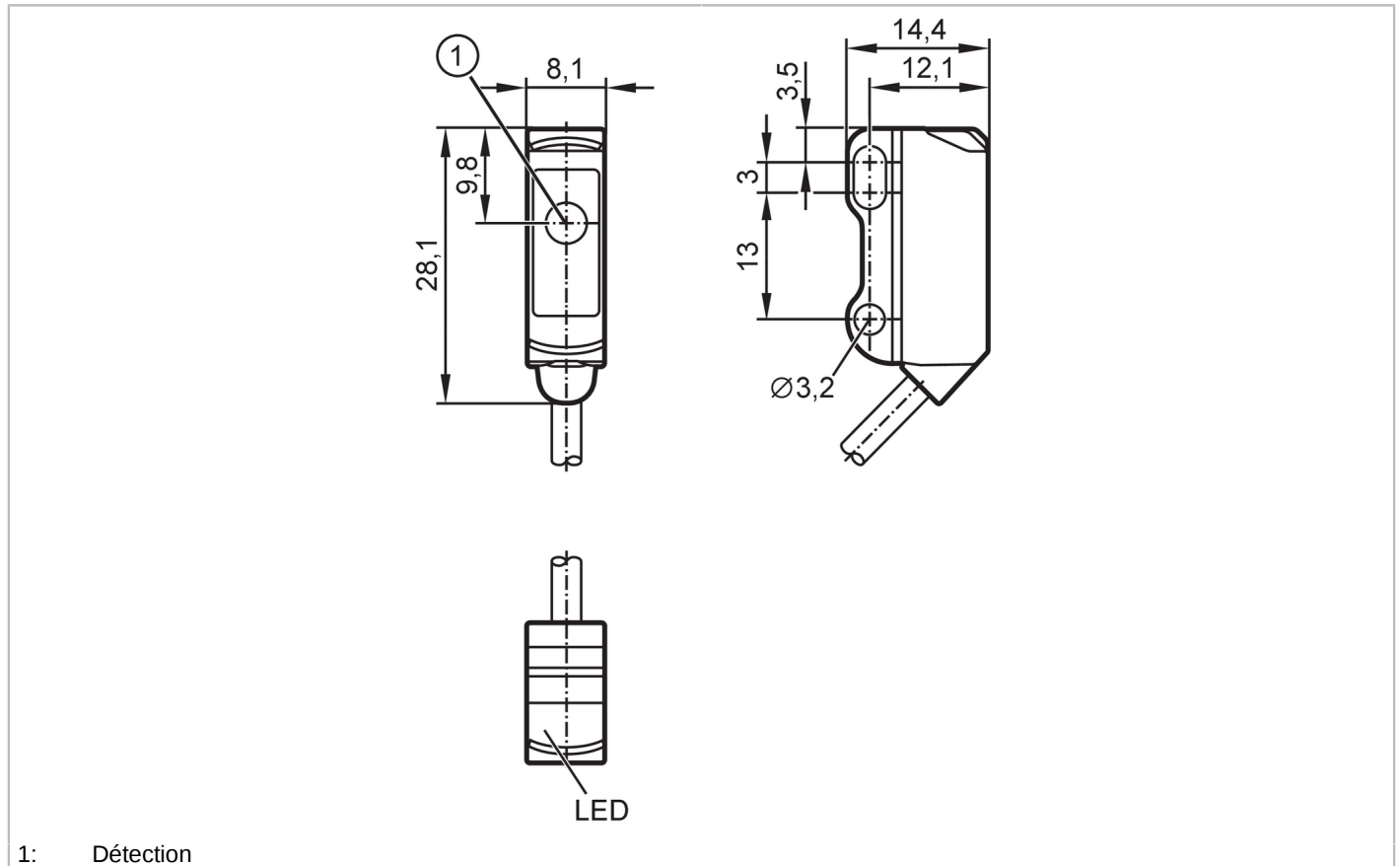




## Barrage photoélectrique émetteur

O8S-00KG/2,0M



1: Détection



### Caractéristiques du produit

Type de lumière	lumière rouge
Boîtier	rectangulaire

### Application

Principe de fonctionnement	Barrage photoélectrique
Application	Pour applications dans le domaine de la robotique, de l'industrie du montage et de la manutention

### Données électriques

Tension d'alimentation	[V]	10...30 DC
Consommation	[mA]	12; ((24 V))
Classe de protection		III
Protection inversion de polarité		oui
Type de lumière		lumière rouge
Longueur d'onde	[nm]	633

### Zone de détection

Emetteur / récepteur		émetteur
Portée	[m]	< 3
Diamètre max. du spot lumineux	[mm]	200

# O8S200



## Barrage photoélectrique émetteur

O8S-OOKG/2,0M

Dimensions du spot lumineux valables pour	pour la portée maximale
---	-------------------------

### Conditions d'utilisation

Température ambiante [°C]	-25...60
Indice de protection	IP 65; IP 67

### Tests / homologations

CEM	EN 60947-5-2	
MTTF [Années]	2912	
Homologation UL	Ta	-25...60 °C
	Enclosure type	Type 1
	alimentation en tension	Limited Voltage/Current
	N° d'agrément UL	E027
	Numéro de fichier UL	E174191

### Données mécaniques

Poids [g]	40
Boîtier	rectangulaire
Dimensions [mm]	28,1 x 8,1 x 14,4
Matières	boîtier: ABS; dos du boîtier: inox (1.4404 / 316L)
Matière lentille	vitre avant:PMMA
Orientation de la lentille	détection latérale

### Afficheurs / éléments de service

Indication	état de commutation	1 x LED, jaune
	fonctionnement	1 x LED, vert

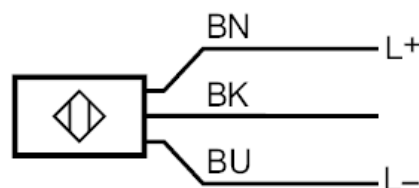
### Remarques

Unité d'emballage	1 pièces
-------------------	----------

### Raccordement électrique

Câble: 2 m, PVC, noir, Ø 2,9 mm; 2 x 0,08 mm<sup>2</sup>

### Raccordement



	Couleurs des fils conducteurs
BN	brun
BK	noir
BU	bleu

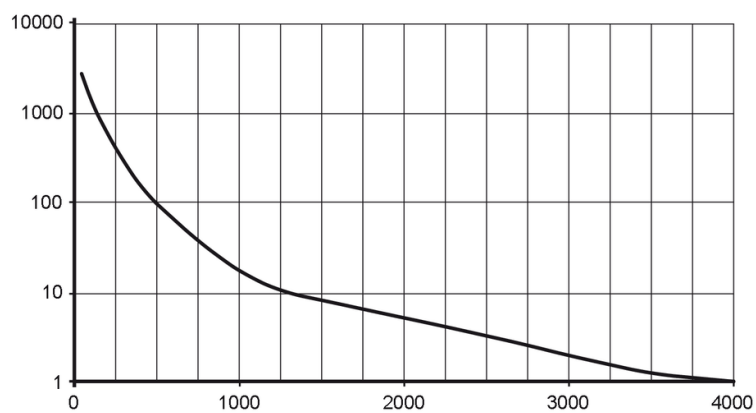


## Barrage photoélectrique émetteur

O8S-00KG/2,0M

### Diagrammes et courbes

courbe capacité de réserve



x: distance [mm]

y: facteur capacité de réserve