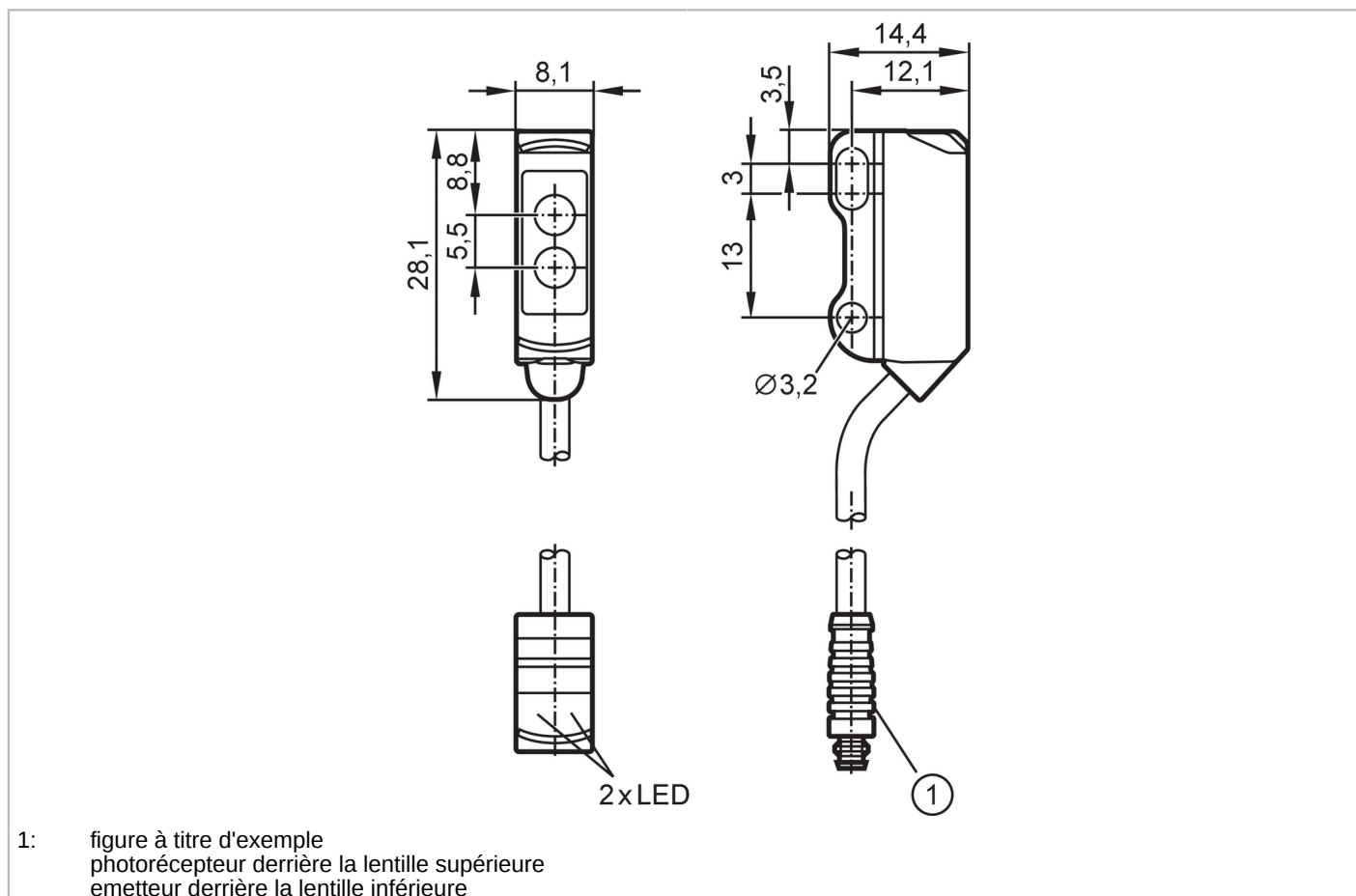




## Détecteur réflexion directe avec suppression de l'arrière-plan

O8H-HNKG/0,30M/AS/3P



### Caractéristiques du produit

Type de lumière	lumière rouge
Boîtier	rectangulaire

### Application

Caractéristique spécifique	Suppression de l'arrière-plan
Principe de fonctionnement	Système réflexion directe

### Données électriques

Tension d'alimentation	[V]	10...30 DC
Consommation	[mA]	20; ((24 V))
Classe de protection		III
Protection inversion de polarité		oui
Type de lumière		lumière rouge
Longueur d'onde	[nm]	633

### Sorties

Technologie		NPN
Fonction de sortie		éclairage
Chute de tension max. sortie de commutation DC	[V]	2,5

# O8H215



## Détecteur réflexion directe avec suppression de l'arrière-plan

O8H-HNKG/0,30M/AS/3P

Courant de sortie (au maintien) de la sortie de commutation DC [mA]	100
Fréquence de commutation DC [Hz]	1000
Protection courts-circuits	oui
Version protection courts-circuits	pulsé

### Zone de détection

Portée [mm]	1...50; (papier blanc 200 x 200 mm)
Portée objet blanc (rémission 90#%) [mm]	1...50
Portée objet gris (rémission 18#%) [mm]	3...50
Portée objet noir (rémission 6#%) [mm]	5...50
Portée réglable	non
Diamètre max. du spot lumineux [mm]	4
Dimensions du spot lumineux valables pour	pour la portée maximale
Suppression de l'arrière-plan	oui

### Conditions d'utilisation

Température ambiante [°C]	-25...60
Indice de protection	IP 65; IP 67

### Tests / homologations

CEM	EN 60947-5-2	
MTTF [Années]	757	
Homologation UL	Ta	-25...60 °C
	Enclosure type	Type 1
	alimentation en tension	Limited Voltage/Current
	N° d'agrément UL	E015
	Numéro de fichier UL	E174191

### Données mécaniques

Poids [g]	23
Boîtier	rectangulaire
Dimensions [mm]	28,1 x 8,1 x 14,4
Matières	boîtier: ABS; dos du boîtier: inox (1.4404 / 316L)
Matière lentille	vitre avant:PMMA
Orientation de la lentille	détection latérale

### Afficheurs / éléments de service

Indication	état de commutation	1 x LED, jaune
	fonctionnement	1 x LED, vert

### Remarques

Unité d'emballage	1 pièces
-------------------	----------



## Détecteur réflexion directe avec suppression de l'arrière-plan

O8H-HNKG/0,30M/AS/3P

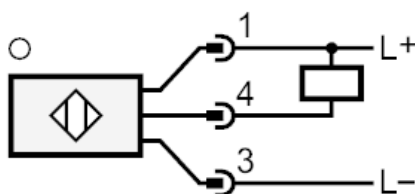
### Raccordement électrique

Câble: 0,3 m, PVC; 3 x 0,08 mm<sup>2</sup>

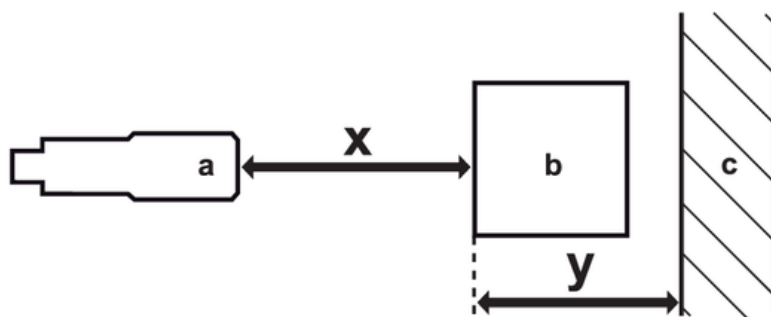
Connecteur: 1 x M8; codage: A



### Raccordement



### Diagrammes et courbes



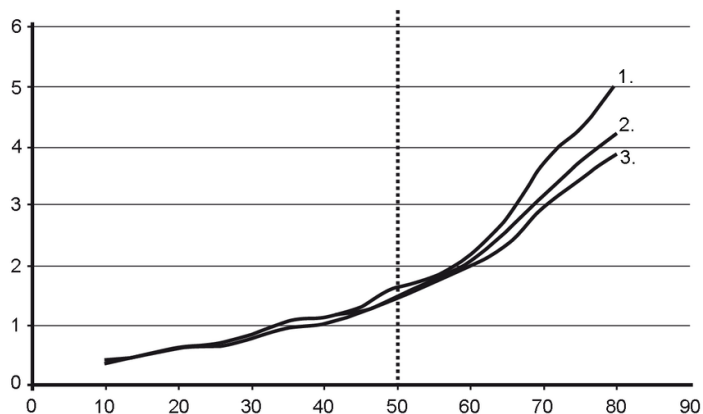
- a: détecteur
- b: objet
- c: arrière-plan
- x: distance détecteur / objet [mm]
- y: distance min. objet / arrière-plan [mm]



## Détecteur réflexion directe avec suppression de l'arrière-plan

O8H-HNKG/0,30M/AS/3P

courbe de précision



x: distance détecteur / objet [mm]

y: distance min. objet / arrière-plan [mm]

1 = objet noir (6 % rémission) , arrière-plan blanc (rémission 90 %)

2 = objet gris (18 % rémission) , arrière-plan blanc (rémission 90 %)

3 = objet blanc (90 % rémission) , arrière-plan blanc (rémission 90 %)