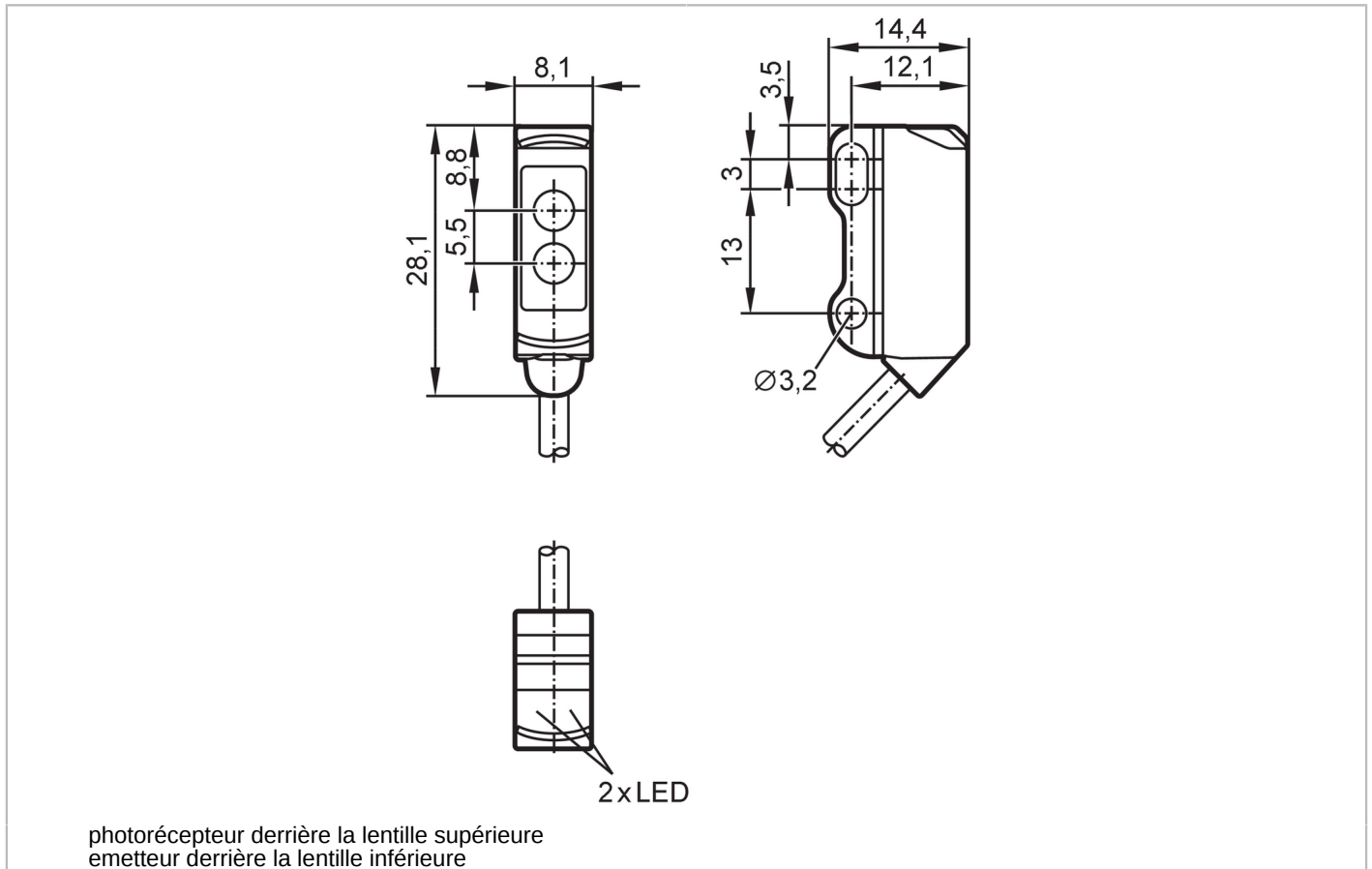


# O8H213



## Détecteur réflexion directe avec suppression de l'arrière-plan

O8H-HNKG/2,0M



Caractéristiques du produit		
Type de lumière		lumière rouge
Boîtier		rectangulaire
Application		
Caractéristique spécifique		Suppression de l'arrière-plan
Principe de fonctionnement		Système réflexion directe
Application		Applications industrielles / automatisation industrielle
Données électriques		
Tension d'alimentation	[V]	10...30 DC
Consommation	[mA]	20; ((24 V))
Classe de protection		III
Protection inversion de polarité		oui
Type de lumière		lumière rouge
Longueur d'onde	[nm]	633
Sorties		
Technologie		NPN
Fonction de sortie		éclairage
Chute de tension max. sortie de commutation DC	[V]	2,5



## Détecteur réflexion directe avec suppression de l'arrière-plan

O8H-HNKG/2,0M

Courant de sortie (au maintien) de la sortie de commutation DC	[mA]	100
Fréquence de commutation DC	[Hz]	1000
Protection courts-circuits		oui
Version protection courts-circuits		pulsé

Zone de détection		
Portée	[mm]	1...50; (papier blanc 200 x 200 mm)
Portée objet blanc (rémission 90#%)	[mm]	1...50
Portée objet gris (rémission 18#%)	[mm]	3...50
Portée objet noir (rémission 6#%)	[mm]	5...50
Portée réglable		non
Diamètre max. du spot lumineux	[mm]	4
Dimensions du spot lumineux valables pour		pour la portée maximale
Suppression de l'arrière-plan		oui

Conditions d'utilisation		
Température ambiante	[°C]	-25...60
Indice de protection		IP 65; IP 67

Tests / homologations		
CEM		EN 60947-5-2
MTTF	[Années]	757
Homologation UL	Ta	-25...60 °C
	Enclosure type	Type 1
	alimentation en tension	Limited Voltage/Current
	N° d'agrément UL	E014
	Numéro de fichier UL	E174191

Données mécaniques		
Poids	[g]	38,3
Boîtier		rectangulaire
Dimensions	[mm]	28,1 x 8,1 x 14,4
Matières		boîtier: ABS; dos du boîtier: inox (1.4404 / 316L)
Matière lentille		vitre avant:PMMA
Orientation de la lentille		détection latérale

Afficheurs / éléments de service		
Indication	état de commutation	1 x LED, jaune
	fonctionnement	1 x LED, vert

Remarques		
Unité d'emballage		1 pièces



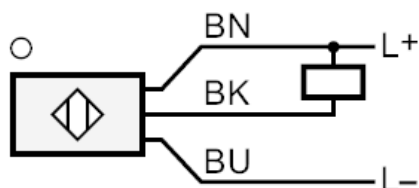
## Détecteur réflexion directe avec suppression de l'arrière-plan

O8H-HNKG/2,0M

### Raccordement électrique

Câble: 2 m, PVC; 3 x 0,08 mm<sup>2</sup>

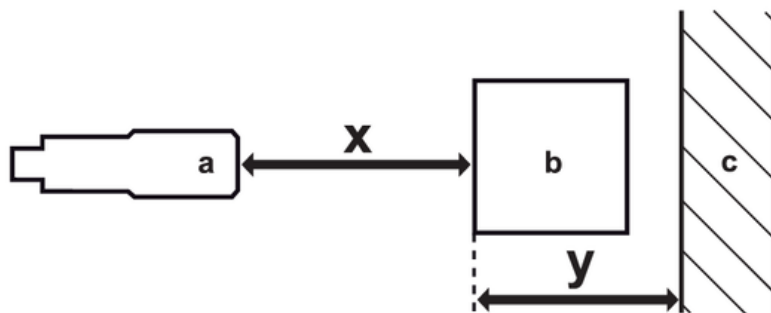
### Raccordement



Couleurs des fils conducteurs :

BN = brun  
BK = noir  
BU = bleu

### Diagrammes et courbes



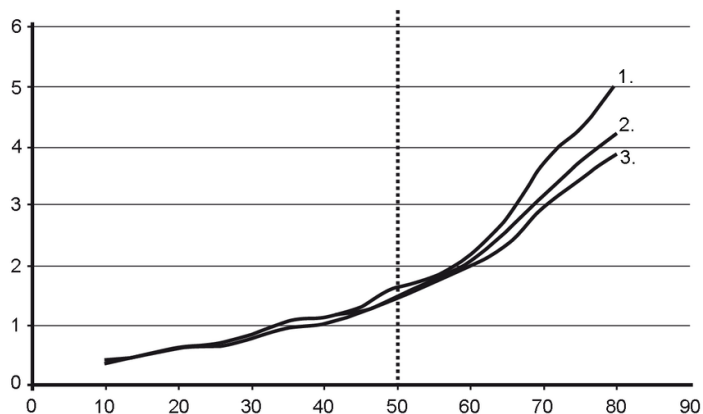
a: détecteur  
b: objet  
c: arrière-plan  
x: distance détecteur / objet [mm]  
y: distance min. objet / arrière-plan [mm]



## Détecteur réflexion directe avec suppression de l'arrière-plan

O8H-HNKG/2,0M

courbe de précision



x: distance détecteur / objet [mm]

y: distance min. objet / arrière-plan [mm]

1 = objet noir (6 % rémission) , arrière-plan blanc (rémission 90 %)

2 = objet gris (18 % rémission) , arrière-plan blanc (rémission 90 %)

3 = objet blanc (90 % rémission) , arrière-plan blanc (rémission 90 %)