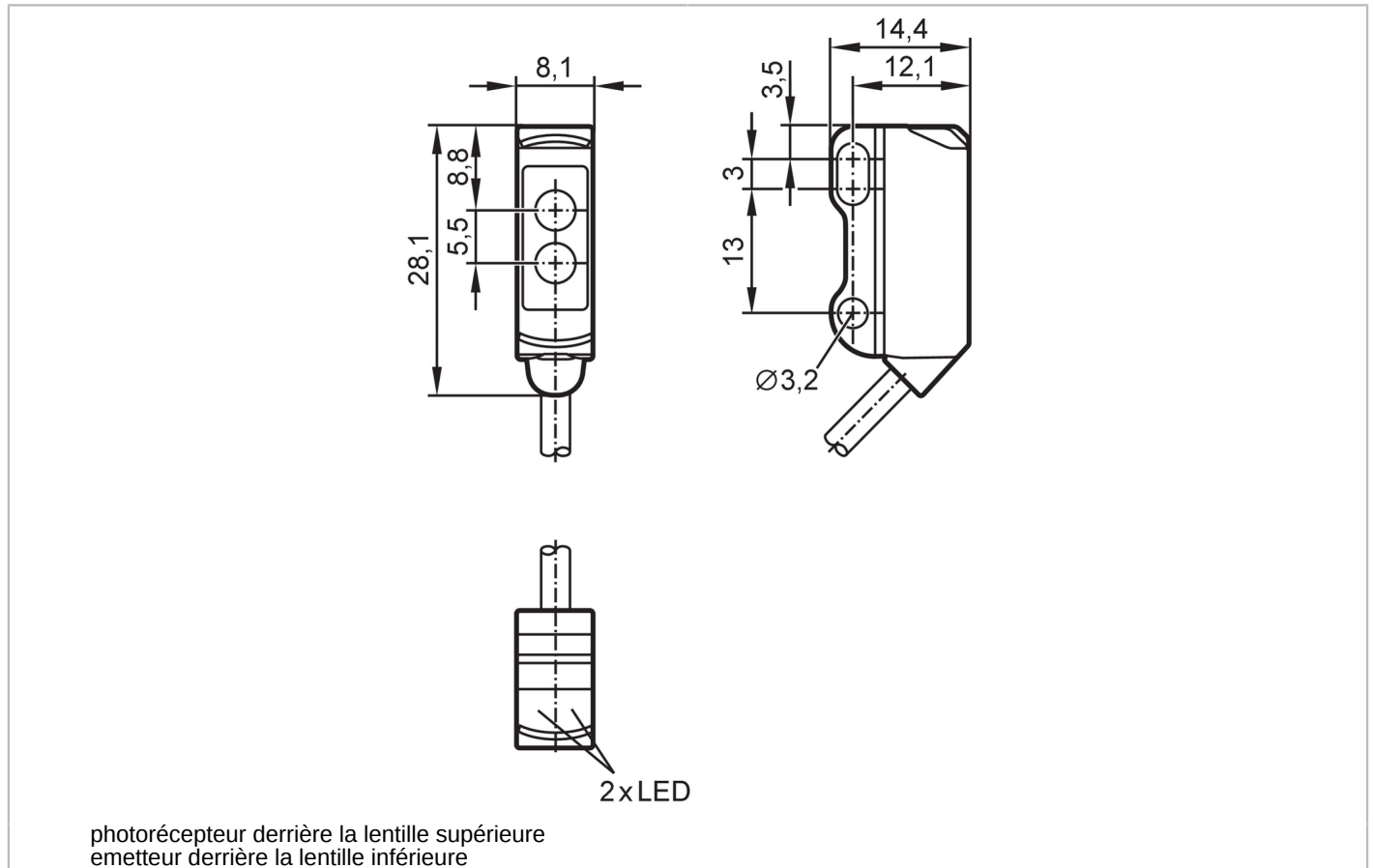




Détecteur réflexion directe avec suppression de l'arrière-plan

O8H-FPKG/IO-Link/2,0M



Caractéristiques du produit	
Type de lumière	lumière rouge
Boîtier	rectangulaire
Application	
Caractéristique spécifique	Suppression de l'arrière-plan
Principe de fonctionnement	Système réflexion directe
Application	Applications industrielles / automatisation industrielle
Données électriques	
Tension d'alimentation [V]	10...30 DC
Consommation [mA]	20; ((24 V))
Classe de protection	III
Protection inversion de polarité	oui
Type de lumière	lumière rouge
Longueur d'onde [nm]	633
Sorties	
Technologie	PNP
Fonction de sortie	éclairage / obscurcissement; (programmable)
Chute de tension max. sortie de commutation DC [V]	2,5



Détecteur réflexion directe avec suppression de l'arrière-plan

O8H-FPKG/IO-Link/2,0M

Courant de sortie (au maintien) de la sortie de commutation DC	[mA]	100
Fréquence de commutation DC	[Hz]	1000
Protection courts-circuits		oui
Version protection courts-circuits		pulsé

Zone de détection

Portée	[mm]	1...50; (papier blanc 200 x 200 mm)
Portée objet blanc (rémission 90#%)	[mm]	1...50
Portée objet gris (rémission 18#%)	[mm]	3...50
Portée objet noir (rémission 6#%)	[mm]	5...50
Plage de réglage	[mm]	10...80
Portée réglable		oui
Diamètre max. du spot lumineux	[mm]	4
Dimensions du spot lumineux valables pour		pour la portée maximale
Suppression de l'arrière-plan		oui

Interfaces

Interface de communication	IO-Link	
Type de transmission	COM2 (38,4 kBaud)	
Révision IO-Link	1.1	
Standard SDCI	IEC 61131-9	
Profils	Smart Sensor - SSP 0	Generic Profiled Sensor
	Function	Device identification
	Function	Multiple switching signal
	Function	Device diagnosis
	Function	Teach channel
Mode SIO	oui	
Type de port maître requis	A	
Temps de cycle de process min.	[ms]	3
Données process IO-Link (cyclique)	Fonction	longueur en bits
	valeur process	8
	état d'appareil	4
	informations de commutation binaires	1
Fonctions IO-Link (acyclique)	étiquette électronique spécifique application; compteur horaire; compteur du nombre de commutations	
DeviceID supportés	Mode de fonctionnement	DeviceID
	default	535

Conditions d'utilisation

Température ambiante	[°C]	-25...60
Indice de protection		IP 65; IP 67



Détecteur réflexion directe avec suppression de l'arrière-plan

O8H-FPKG/IO-Link/2,0M

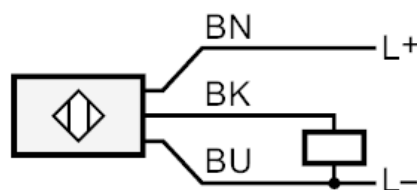
Tests / homologations		
CEM	EN 60947-5-2	
MTTF [Années]		757
Homologation UL	Ta	-25...60 °C
	Enclosure type	Type 1
	alimentation en tension	Limited Voltage/Current
	N° d'agrément UL	E016
	Numéro de fichier UL	E174191

Données mécaniques		
Poids [g]		37,4
Boîtier		rectangulaire
Dimensions [mm]		28,1 x 8,1 x 14,4
Matières		boîtier: ABS; dos du boîtier: inox (1.4404 / 316L)
Matière lentille		vitre avant:PMMA
Orientation de la lentille		détection latérale

Afficheurs / éléments de service		
Indication	état de commutation	1 x LED, jaune
	fonctionnement	1 x LED, vert

Remarques		
Unité d'emballage		1 pièces

Raccordement électrique		
Câble: 2 m, PVC; 3 x 0,08 mm ²		
Raccordement		



Couleurs des fils conducteurs :	
BN	brun
BK	noir
BU	bleu

Détecteur réflexion directe avec suppression de l'arrière-plan

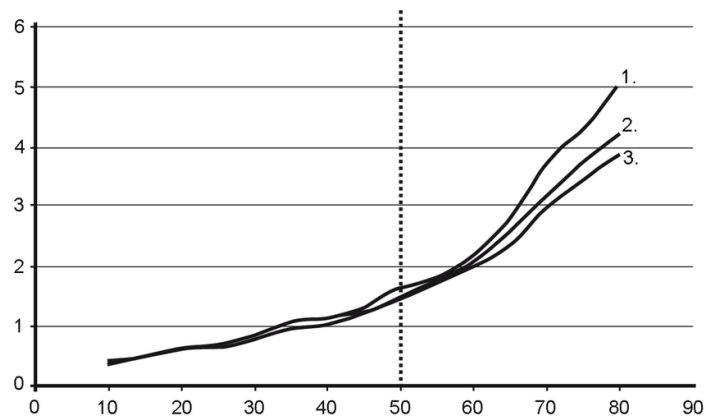
O8H-FPKG/IO-Link/2,0M

Diagrammes et courbes



- a: détecteur
- b: objet
- c: arrière-plan
- x: distance détecteur / objet [mm]
- y: distance min. objet / arrière-plan [mm]

courbe de précision



- x: distance détecteur / objet [mm]
- y: distance min. objet / arrière-plan [mm]
- 1 = objet noir (6 % rémission) , arrière-plan blanc (rémission 90 %)
- 2 = objet gris (18 % rémission) , arrière-plan blanc (rémission 90 %)
- 3 = objet blanc (90 % rémission) , arrière-plan blanc (rémission 90 %)