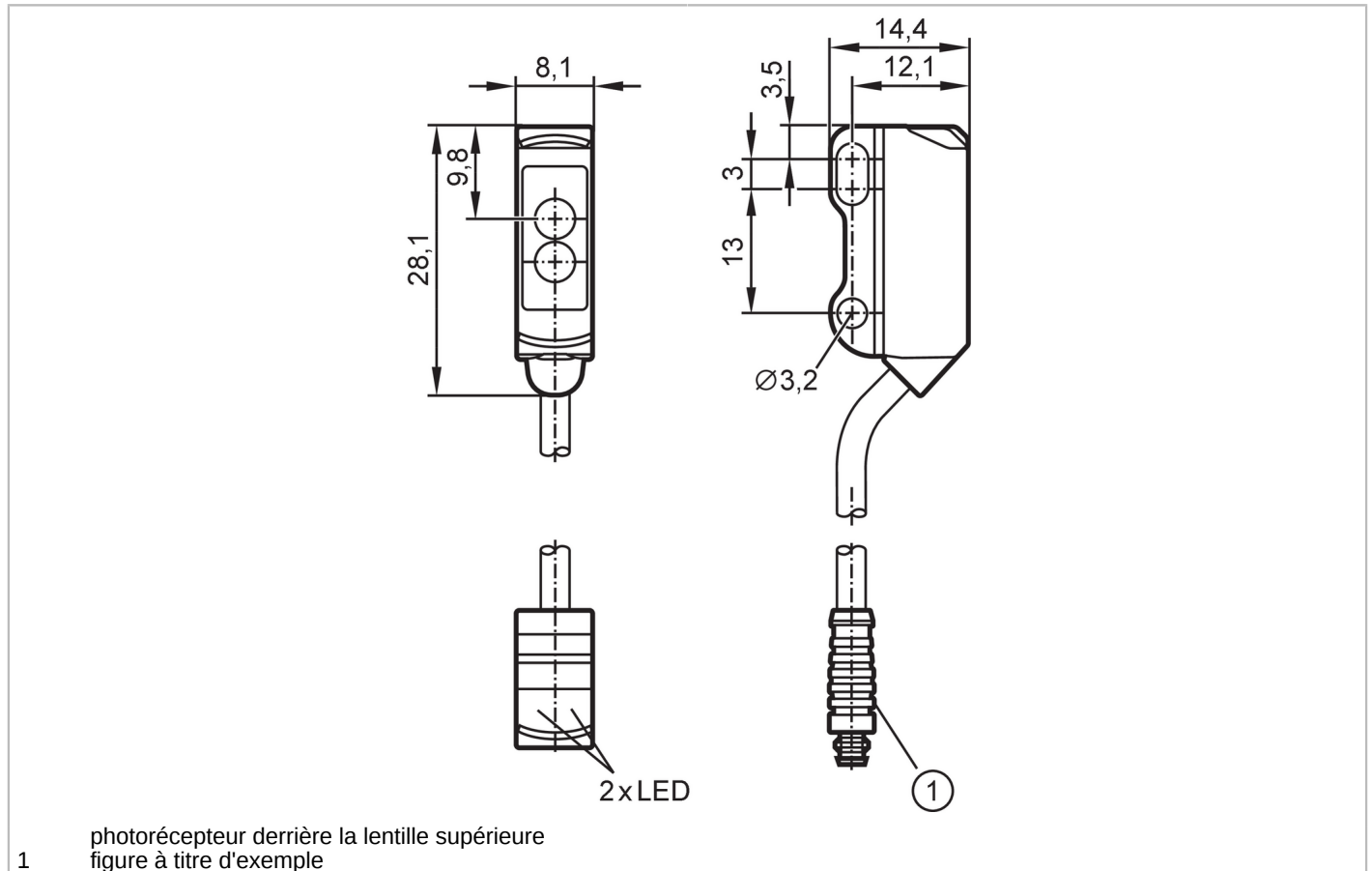




Barrage photoélectrique récepteur

O8E-FPKG/IO-Link/0,30M/AS/4P



Caractéristiques du produit	
Type de lumière	lumière rouge
Boîtier	rectangulaire
Application	
Principe de fonctionnement	Barrage photoélectrique
Application	Pour applications dans le domaine de la robotique, de l'industrie du montage et de la maintenance
Données électriques	
Tension d'alimentation [V]	10...30 DC
Consommation [mA]	15; ((24 V))
Classe de protection	III
Protection inversion de polarité	oui
Type de lumière	lumière rouge
Longueur d'onde [nm]	633
Sorties	
Technologie	PNP
Fonction de sortie	éclairage / obscurcissement; (programmable)
Chute de tension max. sortie de commutation DC [V]	2,5



Barrage photoélectrique récepteur

O8E-FPKG/IO-Link/0,30M/AS/4P

Courant de sortie (au maintien) de la sortie de commutation DC	[mA]	100
Fréquence de commutation DC	[Hz]	1000
Protection courts-circuits		oui
Version protection courts-circuits		pulsé

Zone de détection

Emetteur / récepteur		récepteur
Portée	[m]	< 3

Interfaces

Interface de communication	IO-Link	
Type de transmission	COM2 (38,4 kBaud)	
Révision IO-Link	1.1	
Standard SDCI	IEC 61131-9	
Profils	Smart Sensor - SSP 0	Generic Profiled Sensor
	Function	Device identification
	Function	Multiple switching signal
	Function	Device diagnosis
	Function	Teach channel
Mode SIO	oui	
Type de port maître requis	A	
Temps de cycle de process min.	[ms]	2,5
Données process IO-Link (cyclique)	Fonction	longueur en bits
	valeur process	8
	état d'appareil	4
	informations de commutation binaires	1
Fonctions IO-Link (acyclique)	étiquette électronique spécifique application; compteur horaire; compteur du nombre de commutations	
DeviceID supportés	Mode de fonctionnement	DeviceID
	default	787

Conditions d'utilisation

Température ambiante	[°C]	-25...60
Indice de protection		IP 65; IP 67

Tests / homologations

CEM	EN 60947-5-2	
MTTF	[Années]	1152
Homologation UL	Ta	-25...60 °C
	Enclosure type	Type 1
	alimentation en tension	Limited Voltage/Current
	N° d'agrément UL	E017
	Numéro de fichier UL	E174191

Données mécaniques

Poids	[g]	21,1
Boîtier		rectangulaire



Barrage photoélectrique récepteur

O8E-FPKG/IO-Link/0,30M/AS/4P

Dimensions	[mm]	28,1 x 8,1 x 14,4
Matières		boîtier: ABS; dos du boîtier: inox (1.4404 / 316L)
Matière lentille		vitre avant:PMMA
Orientation de la lentille		détection latérale

Afficheurs / éléments de service

Indication	état de commutation	1 x LED, jaune
	fonctionnement	1 x LED, vert

Remarques

Unité d'emballage	1 pièces
-------------------	----------

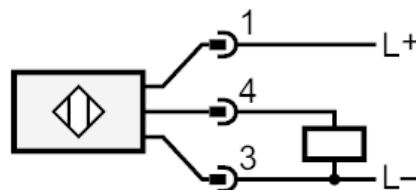
Raccordement électrique

Câble: 0,3 m, PVC, noir, Ø 2,9 mm; 3 x 0,08 mm²

Connecteur: 1 x M8; codage: A; Contacts: 4

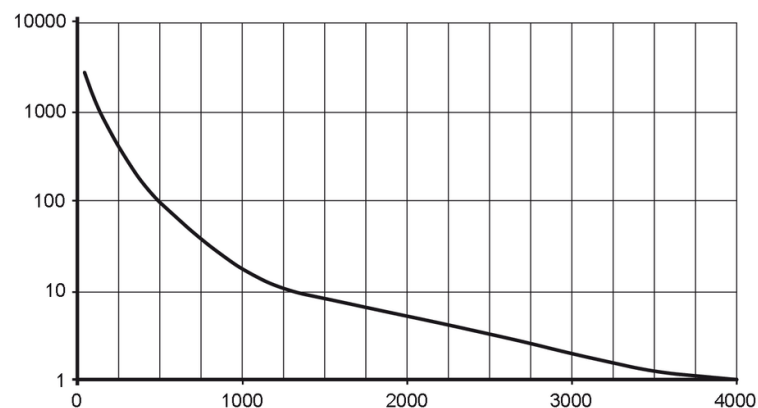


Raccordement



Diagrammes et courbes

courbe capacité de réserve



x: distance [mm]

y: facteur capacité de réserve