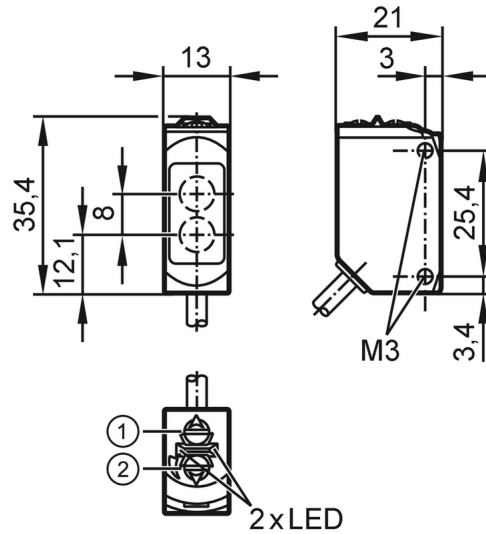




## Système réflexion directe

O6T-FNKG



- 1: commutateur fonction de sortie  
 2: potentiomètre de sensibilité  
 photorécepteur derrière la lentille supérieure  
 émetteur derrière la lentille inférieure



### Caractéristiques du produit

Type de lumière	lumière rouge
Boîtier	rectangulaire

### Application

Principe de fonctionnement	Système réflexion directe
Application	Applications industrielles / automatisation industrielle

### Données électriques

Tension d'alimentation [V]	10...30 DC
Consommation [mA]	16; ((24 V))
Classe de protection	III
Protection inversion de polarité	oui
Type de lumière	lumière rouge
Longueur d'onde [nm]	633

### Sorties

Technologie	NPN
Fonction de sortie	éclairage / obscurcissement; (à sélectionner)
Chute de tension max. sortie de commutation DC [V]	2,5
Courant de sortie (au maintien) de la sortie de commutation DC [mA]	100
Fréquence de commutation DC [Hz]	1000
Protection courts-circuits	oui
Version protection courts-circuits	pulsé

# O6T204



## Système réflexion directe

O6T-FNKG

Zone de détection		
Portée	[mm]	5...500; (papier blanc 200 x 200 mm rémission 90 %)
Plage de réglage	[mm]	100...500
Portée réglable		oui
Diamètre max. du spot lumineux	[mm]	15
Dimensions du spot lumineux valables pour		pour la portée maximale
Conditions d'utilisation		
Température ambiante	[°C]	-25...60
Indice de protection		IP 65; IP 67
Tests / homologations		
CEM		EN 60947-5-2
MTTF	[Années]	897
Homologation UL	Ta	-25...60 °C
	Enclosure type	Type 1
	alimentation en tension	Class 2
	N° d'agrément UL	E008
Données mécaniques		
Poids	[g]	60
Boîtier		rectangulaire
Dimensions	[mm]	35,4 x 13 x 21
Matières		boîtier: ABS orange; partie supérieure du boîtier: PPSU noir; Joint d'étanchéité: EPDM
Matière lentille		vitre avant:PMMA
Orientation de la lentille		détection latérale
Couple de serrage	[Nm]	0,5
Afficheurs / éléments de service		
Indication	état de commutation	1 x LED, jaune
	fonctionnement	1 x LED, vert
Remarques		
Remarques		Tension d'alimentation "supply class 2" selon cULus
Unité d'emballage		1 pièces



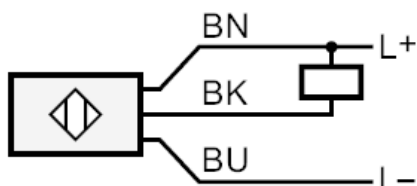
## Système réflexion directe

O6T-FNKG

### Raccordement électrique

Câble: 2 m, PUR; 3 x 0,25 mm<sup>2</sup>

### Raccordement

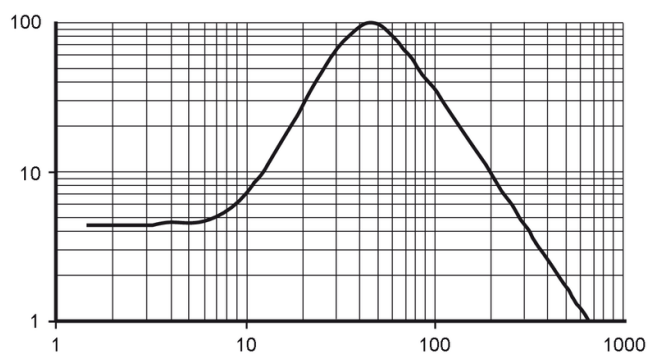


Couleurs des fils conducteurs :

BN = brun  
BK = noir  
BU = bleu

### Diagrammes et courbes

courbe capacité de réserve



x: distance [mm]

y: facteur capacité de réserve