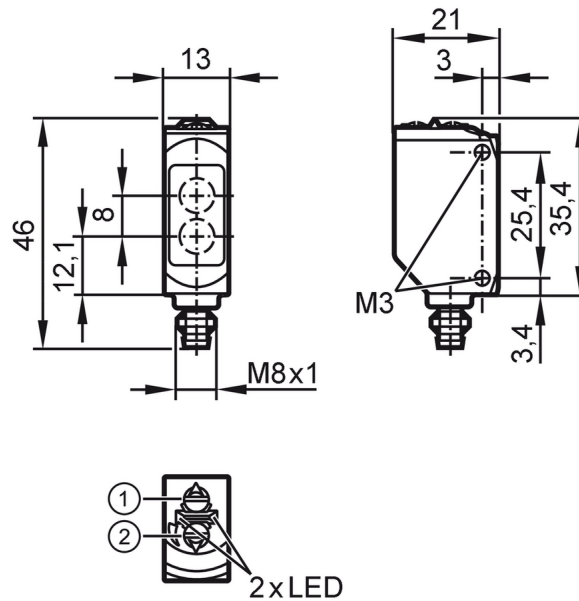




## Système réflexion directe

O6T-FPKG/AS/3P



- 1: commutateur fonction de sortie  
 2: potentiomètre de sensibilité  
 photorécepteur derrière la lentille supérieure  
 émetteur derrière la lentille inférieure



### Caractéristiques du produit

Type de lumière	lumière rouge
Boîtier	rectangulaire

### Application

Principe de fonctionnement	Système réflexion directe
Application	Applications industrielles / automatisation industrielle

### Données électriques

Tension d'alimentation [V]	10...30 DC
Consommation [mA]	16; ((24 V))
Classe de protection	III
Protection inversion de polarité	oui
Type de lumière	lumière rouge
Longueur d'onde [nm]	633

### Sorties

Technologie	PNP
Fonction de sortie	éclairage / obscurcissement; (à sélectionner)
Chute de tension max. sortie de commutation DC [V]	2,5
Courant de sortie (au maintien) de la sortie de commutation DC [mA]	100
Fréquence de commutation DC [Hz]	1000
Protection courts-circuits	oui



## Système réflexion directe

O6T-FPKG/AS/3P

Version protection courts-circuits	pulsé
------------------------------------	-------

### Zone de détection

Portée [mm]	5...500; (papier blanc 200 x 200 mm rémission 90 %)
Plage de réglage [mm]	100...500
Portée réglable	oui
Diamètre max. du spot lumineux [mm]	15
Dimensions du spot lumineux valables pour	pour la portée maximale

### Conditions d'utilisation

Température ambiante [°C]	-25...60
Indice de protection	IP 65; IP 67

### Tests / homologations

CEM	EN 60947-5-2	
MTTF [Années]	897	
Homologation UL	Ta	-25...40 °C
	Enclosure type	Type 1
	alimentation en tension	Class 2
	N° d'agrément UL	E001

### Données mécaniques

Poids [g]	18
Boîtier	rectangulaire
Dimensions [mm]	46 x 13 x 21
Matières	boîtier: ABS orange; partie supérieure du boîtier: PPSU noir
Matière lentille	vitre avant:PMMA
Orientation de la lentille	détection latérale
Matière des joints	EPDM
Couple de serrage [Nm]	0,5

### Afficheurs / éléments de service

Indication	état de commutation	1 x LED, jaune
	fonctionnement	1 x LED, vert

### Remarques

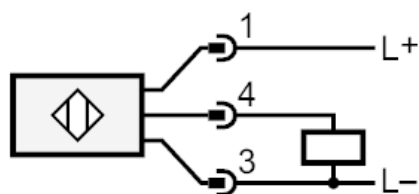
Remarques	Tension d'alimentation "supply class 2" selon cULus
Unité d'emballage	1 pièces

### Raccordement électrique

Connecteur: 1 x M8; codage: A; Contacts: 3; Verrouillage: laiton, revêtu; Joint d'étanchéité: EPDM

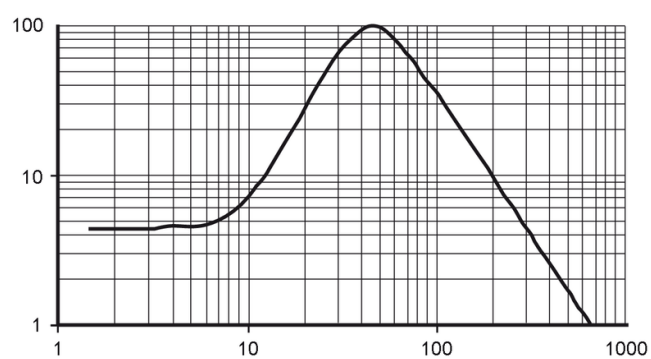


### Raccordement



### Diagrammes et courbes

courbe capacité de réserve



x: distance [mm]

y: facteur capacité de réserve