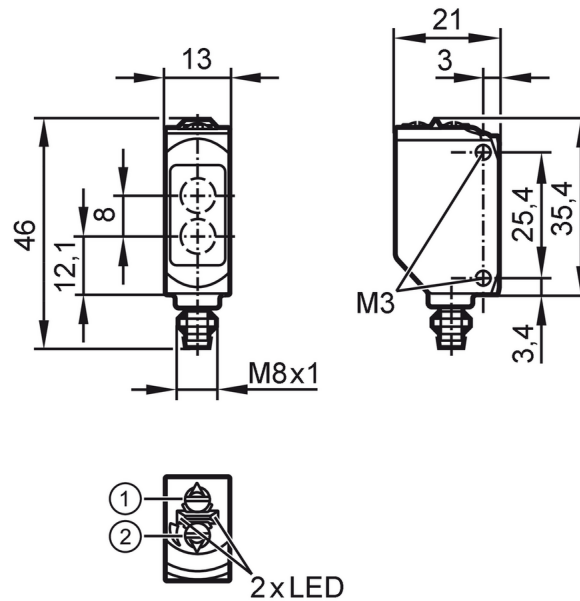




## Système réflex

O6P-FNKG/AS/3P



- 1: commutateur fonction de sortie  
 2: potentiomètre de sensibilité  
 photorécepteur derrière la lentille supérieure  
 émetteur derrière la lentille inférieure



### Caractéristiques du produit

Type de lumière	lumière rouge
Boîtier	rectangulaire

### Application

Caractéristique spécifique	filtre de polarisation
Principe de fonctionnement	Système réflex
Application	Applications industrielles / automatisation industrielle

### Données électriques

Tension d'alimentation [V]	10...30 DC
Consommation [mA]	12; ((24 V))
Classe de protection	III
Protection inversion de polarité	oui
Type de lumière	lumière rouge
Longueur d'onde [nm]	633

### Sorties

Technologie	NPN
Fonction de sortie	éclairage / obscurcissement; (à sélectionner)
Chute de tension max. sortie de commutation DC [V]	2,5
Courant de sortie (au maintien) de la sortie de commutation DC [mA]	100
Fréquence de commutation DC [Hz]	1000

# O6P206



## Système réflex

O6P-FNKG/AS/3P

Protection courts-circuits	oui
Version protection courts-circuits	pulsé

### Zone de détection

Portée sur réflecteur "nid d'abeille" [m]	0,05...5; (Réflecteur « nid d'abeille » Ø 80 E20005)
Portée réglable	oui
Diamètre max. du spot lumineux [mm]	150
Dimensions du spot lumineux valables pour	pour la portée maximale
Filtre de polarisation	oui

### Conditions d'utilisation

Température ambiante [°C]	-25...60
Température de stockage [°C]	-40...70
Humidité relative de l'air max. [%]	50; (70° C)
Indice de protection	IP 65; IP 67

### Tests / homologations

CEM	EN 60947-5-2	
MTTF [Années]	895	
Homologation UL	Ta	-25...40 °C
	Enclosure type	Type 1
	alimentation en tension	Class 2
	N° d'agrément UL	E001

### Données mécaniques

Poids [g]	18
Boîtier	rectangulaire
Dimensions [mm]	46 x 13 x 21
Matières	boîtier: ABS orange; partie supérieure du boîtier: PPSU noir
Matière lentille	vitre avant:PMMA
Orientation de la lentille	détection latérale
Matière des joints	EPDM
Couple de serrage [Nm]	0,5

### Afficheurs / éléments de service

Indication	état de commutation	1 x LED, jaune
	fonctionnement	1 x LED, vert

### Remarques

Remarques	Tension d'alimentation "supply class 2" selon cULus
Unité d'emballage	1 pièces

### Raccordement électrique

Connecteur: 1 x M8; codage: A; Contacts: 3; Verrouillage: laiton, revêtu; Joint d'étanchéité: EPDM

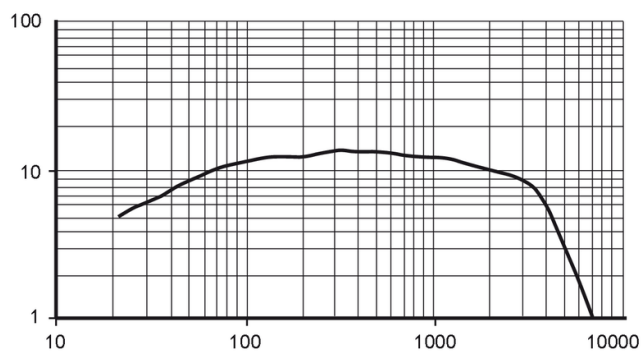


### Raccordement



### Diagrammes et courbes

courbe capacité de réserve



x: distance [mm]

y: facteur capacité de réserve