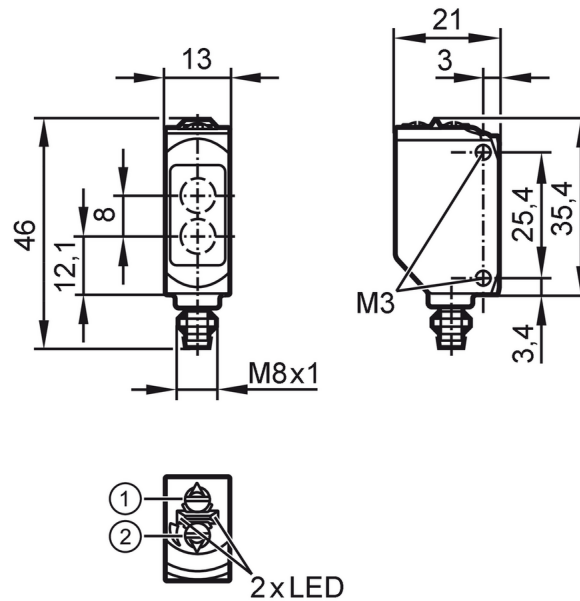




Système réflex

O6P-FPKG/ASJ/3P



- 1: commutateur fonction de sortie
 2: potentiomètre de sensibilité
 photorécepteur derrière la lentille supérieure
 émetteur derrière la lentille inférieure



Caractéristiques du produit

Type de lumière	lumière rouge
Boîtier	rectangulaire

Application

Caractéristique spécifique	filtre de polarisation
Principe de fonctionnement	Système réflex
Application	Applications industrielles / automatisation industrielle

Données électriques

Tension d'alimentation [V]	10...30 DC
Consommation [mA]	12; ((24 V))
Classe de protection	III
Protection inversion de polarité	oui
Type de lumière	lumière rouge
Longueur d'onde [nm]	633

Sorties


Technologie	PNP
Fonction de sortie	éclairage / obscurcissement; (à sélectionner)
Chute de tension max. sortie de commutation DC [V]	2,5
Courant de sortie (au maintien) de la sortie de commutation DC [mA]	100
Fréquence de commutation DC [Hz]	1000

O6P202



Système réflex

O6P-FPKG/AS/3P

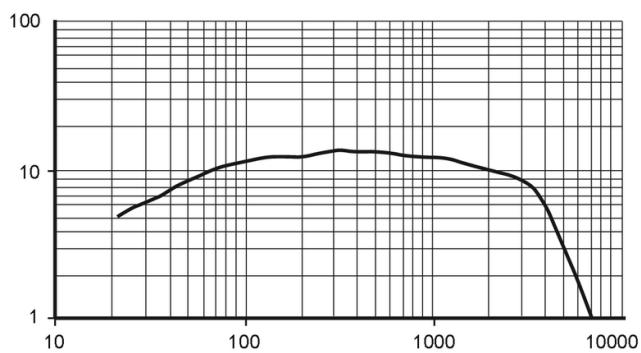
Protection courts-circuits		oui
Version protection courts-circuits		pulsé
Zone de détection		
Portée sur réflecteur "nid d'abeille" [m]		0,05...5; (Réflecteur « nid d'abeille » Ø 80 E20005)
Portée réglable		oui
Diamètre max. du spot lumineux [mm]		150
Dimensions du spot lumineux valables pour		pour la portée maximale
Filtre de polarisation		oui
Conditions d'utilisation		
Température ambiante [°C]		-25...60
Température de stockage [°C]		-40...70
Humidité relative de l'air max. [%]		50; (70° C)
Indice de protection		IP 65; IP 67
Tests / homologations		
CEM	EN 60947-5-2	
MTTF [Années]		895
Homologation UL	Ta	-25...40 °C
	Enclosure type	Type 1
	alimentation en tension	Class 2
	N° d'agrément UL	E001
Données mécaniques		
Poids [g]		18,2
Boîtier		rectangulaire
Dimensions [mm]		46 x 13 x 21
Matières		boîtier: ABS orange; partie supérieure du boîtier: PPSU noir
Matière lentille		vitre avant:PMMA
Orientation de la lentille		détection latérale
Matière des joints		EPDM
Couple de serrage [Nm]		0,5
Afficheurs / éléments de service		
Indication	état de commutation	1 x LED, jaune
	fonctionnement	1 x LED, vert
Remarques		
Remarques		Tension d'alimentation "supply class 2" selon cULus
Unité d'emballage		1 pièces
Raccordement électrique		
Connecteur: 1 x M8; codage: A; Contacts: 3; Verrouillage: laiton, revêtu; Joint d'étanchéité: EPDM		
		

Raccordement



Diagrammes et courbes

courbe capacité de réserve



x: distance [mm]

y: facteur capacité de réserve