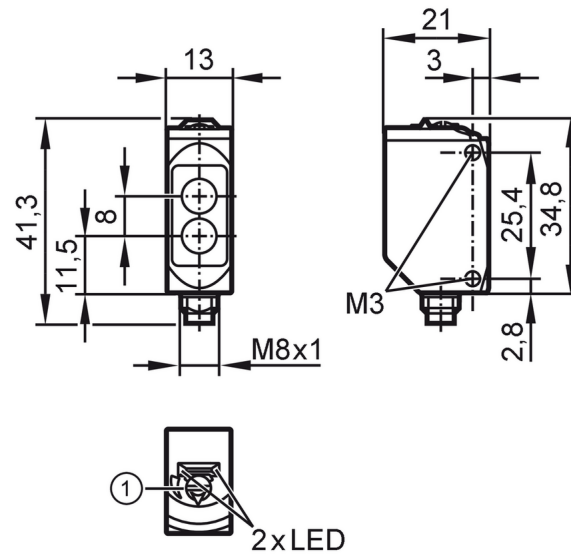


O6H310



Détecteur réflexion directe avec suppression de l'arrière-plan

O6H-CPKG/AS/4P



- 1 potentiomètre de sensibilité
photorécepteur derrière la lentille supérieure
émetteur derrière la lentille inférieure



Caractéristiques du produit

Type de lumière	lumière rouge
Boîtier	rectangulaire

Application

Caractéristique spécifique	Suppression de l'arrière-plan
Principe de fonctionnement	Système réflexion directe
Application	industrie agroalimentaire et industrie des boissons

Données électriques

Tension d'alimentation [V]	10...30 DC
Consommation [mA]	22; ((24 V))
Classe de protection	III
Protection inversion de polarité	oui
Type de lumière	lumière rouge
Longueur d'onde [nm]	633

Sorties

Technologie	PNP
Fonction de sortie	antivalent
Chute de tension max. sortie de commutation DC [V]	2,5
Courant de sortie (au maintien) de la sortie de commutation DC [mA]	100
Fréquence de commutation DC [Hz]	1000
Protection courts-circuits	oui

O6H310



Détecteur réflexion directe avec suppression de l'arrière-plan

O6H-CPKG/ASI/4P

Version protection courts-circuits	pulsé
------------------------------------	-------

Zone de détection	
Portée [mm]	2...200; (papier blanc 200 x 200 mm)
Portée objet blanc (rémission 90#%) [mm]	2...200
Portée objet gris (rémission 18#%) [mm]	4...200
Portée objet noir (rémission 6#%) [mm]	8...200
Portée réglable	oui
Diamètre max. du spot lumineux [mm]	8
Dimensions du spot lumineux valables pour	pour la portée maximale
Suppression de l'arrière-plan	oui

Conditions d'utilisation	
Température ambiante [°C]	-25...80
Indice de protection	IP 65; IP 67; IP 68; IP 69K

Tests / homologations		
CEM	EN 60947-5-2	
MTTF [Années]	850	
Homologation UL	Ta	-25...40 °C
	Enclosure type	Type 1
	alimentation en tension	Class 2
	N° d'agrément UL	E009

Données mécaniques	
Poids [g]	31,6
Boîtier	rectangulaire
Dimensions [mm]	34,8 x 13 x 21
Matières	boîtier: inox (1.4404 / 316L); Joint d'étanchéité: EPDM; plastique: PPSU
Matière lentille	vitre avant:PMMA
Orientation de la lentille	détection latérale
Couple de serrage [Nm]	1; (vis de fixation)

Afficheurs / éléments de service		
Indication	état de commutation	1 x LED, jaune
	fonctionnement	1 x LED, vert

Remarques	
Remarques	Tension d'alimentation "supply class 2" selon cULus
Unité d'emballage	1 pièces

Raccordement électrique

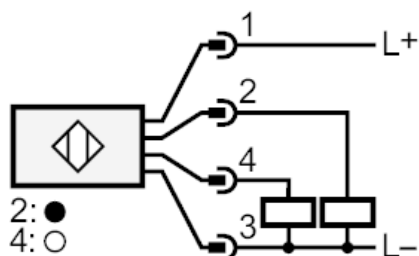
Connecteur: 1 x M8; codage: A; Contacts: 4



Détecteur réflexion directe avec suppression de l'arrière-plan

O6H-CPKG/AS/4P

Raccordement



Diagrammes et courbes



- a: détecteur
- b: objet
- c: arrière-plan
- x: distance détecteur / objet [mm]
- y: distance min. objet / arrière-plan [mm]

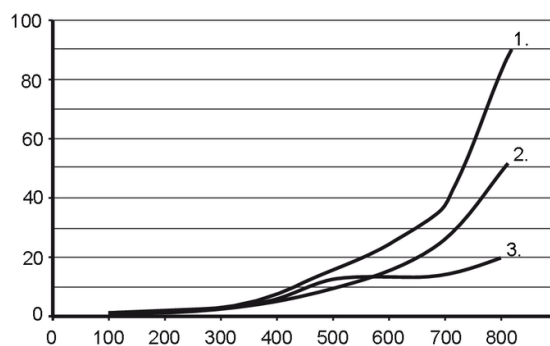
O6H310



Détecteur réflexion directe avec suppression de l'arrière-plan

O6H-CPKG/AS/4P

courbe de précision



x: distance détecteur / objet [mm]

y: distance min. objet / arrière-plan [mm]

1 = objet noir (6 % rémission) , arrière-plan blanc (rémission 90 %)

2 = objet gris (18 % rémission) , arrière-plan blanc (rémission 90 %)

3 = objet blanc (90 % rémission) , arrière-plan blanc (rémission 90 %)