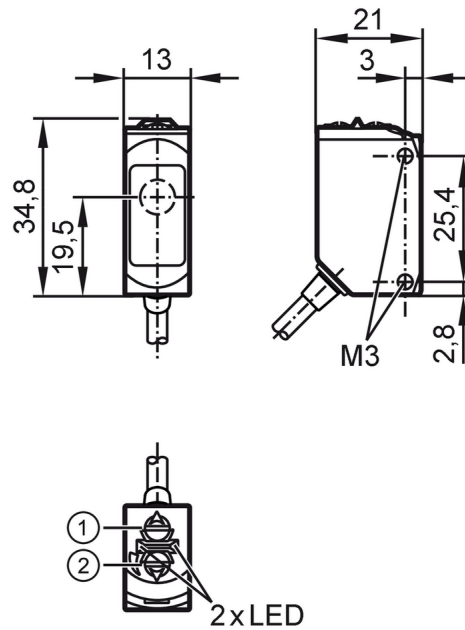




Barrage photoélectrique récepteur

O6E-FPKG



- 1 commutateur fonction de sortie
1 potentiomètre de sensibilité



Caractéristiques du produit

Type de lumière	lumière rouge
Boîtier	rectangulaire

Application

Principe de fonctionnement	Barrage photoélectrique
Application	industrie agroalimentaire et industrie des boissons

Données électriques

Tension d'alimentation [V]	10...30 DC
Consommation [mA]	7; ((24 V))
Classe de protection	III
Protection inversion de polarité	oui
Type de lumière	lumière rouge
Longueur d'onde [nm]	633

Sorties

Technologie	PNP
Fonction de sortie	éclairage / obscurcissement; (à sélectionner)
Chute de tension max. sortie de commutation DC [V]	2,5
Courant de sortie (au maintien) de la sortie de commutation DC [mA]	100
Fréquence de commutation DC [Hz]	1000
Protection courts-circuits	oui

O6E300



Barrage photoélectrique récepteur

O6E-FPKG

Version protection courts-circuits	pulsé
------------------------------------	-------

Zone de détection

Emetteur / récepteur	récepteur
Portée [m]	< 10
Portée réglable	oui

Conditions d'utilisation

Température ambiante [°C]	-25...80
Indice de protection	IP 65; IP 67; IP 68; IP 69K

Tests / homologations

CEM	EN 60947-5-2	
MTTF [Années]	1014	
Homologation UL	Ta	-25...80 °C
	Enclosure type	Type 1
	alimentation en tension	Class 2
	N° d'agrément UL	E003

Données mécaniques

Poids [g]	80,8
Boîtier	rectangulaire
Dimensions [mm]	34,8 x 13 x 21
Matières	boîtier: inox (1.4404 / 316L); Joint d'étanchéité: EPDM; plastique: PPSU
Matière lentille	vitre avant:PMMA
Orientation de la lentille	détection latérale
Couple de serrage [Nm]	1; (vis de fixation)

Afficheurs / éléments de service

Indication	état de commutation	1 x LED, jaune
	fonctionnement	1 x LED, vert

Remarques

Remarques	Tension d'alimentation "supply class 2" selon cULus
Unité d'emballage	1 pièces

O6E300



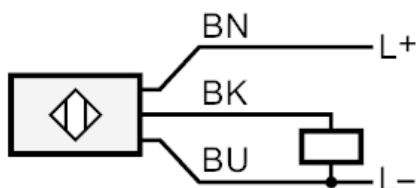
Barrage photoélectrique récepteur

O6E-FPKG

Raccordement électrique

Câble: 2 m, PVC; 3 x 0,25 mm²

Raccordement

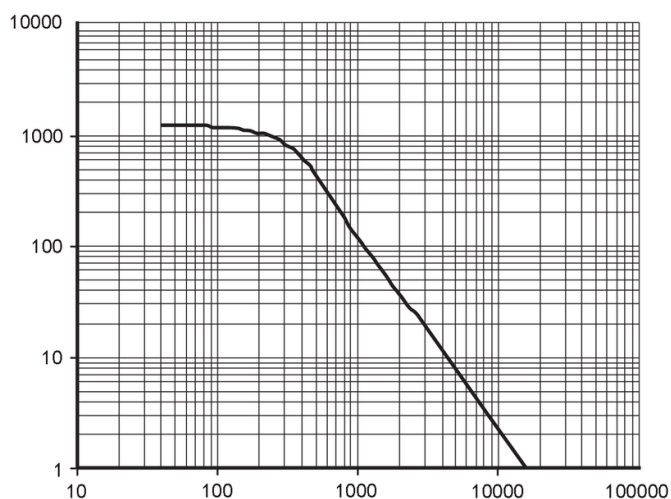


Couleurs des fils conducteurs :

BK = noir
BN = brun
BU = bleu

Diagrammes et courbes

courbe capacité de réserve



x: distance [mm]

y: facteur capacité de réserve