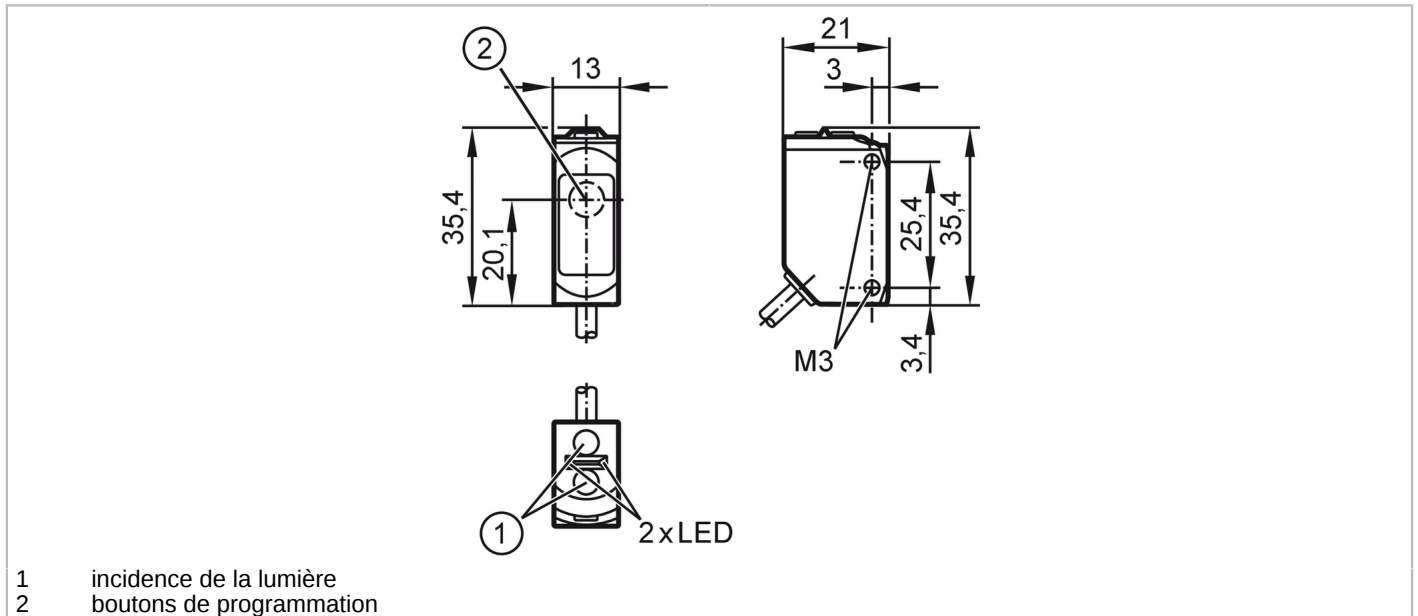




## Barrage photoélectrique récepteur

O6ELFNKG/0,30m/US



- 1 incidence de la lumière
- 2 boutons de programmation



### Caractéristiques du produit

Type de lumière	lumière rouge
Boîtier	rectangulaire

### Application

Principe de fonctionnement	Barrage photoélectrique
Application	particulièrement approprié pour l'utilisation dans la machine-outil

### Données électriques

Tension d'alimentation	[V]	10...30 DC
Consommation	[mA]	13; (24 V)
Classe de protection		III
Protection inversion de polarité		oui
Type de lumière		lumière rouge
Longueur d'onde	[nm]	650

### Sorties

Technologie		NPN
Fonction de sortie		éclairage / obscurcissement; (à sélectionner)
Chute de tension max. sortie de commutation DC	[V]	2,5
Courant de sortie (au maintien) de la sortie de commutation DC	[mA]	100
Fréquence de commutation DC	[Hz]	1000
Version protection courts-circuits		pulsé

### Zone de détection

Emetteur / récepteur	récepteur
----------------------	-----------

# O6E704



## Barrage photoélectrique récepteur

O6ELFNKG/0,30m/US

Portée	[m]	15
Diamètre de l'objet le plus petit détectable	[mm]	7; (15 m)

### Interfaces

Interface de communication	IO-Link	
Type de transmission	COM2 (38,4 kBaud)	
Révision IO-Link	1.1	
Standard SDCI	IEC 61131-9	
Profils	Smart Sensor - SSP 0	Generic Profiled Sensor
	Function	Device identification
	Function	Multiple switching signal
	Function	Device diagnosis
	Function	Teach channel
Mode SIO	oui	
Type de port maître requis	A	
Temps de cycle de process min.	[ms]	2,5
Données process IO-Link (cyclique)	<b>Fonction</b>	<b>longueur en bits</b>
	valeur process	8
	état d'appareil	4
	informations de commutation binaires	1
Fonctions IO-Link (acyclique)	étiquette électronique spécifique application; compteur horaire; compteur du nombre de commutations	
DeviceID supportés	<b>Mode de fonctionnement</b>	<b>DeviceID</b>
	default	524

### Conditions d'utilisation

Température ambiante	[°C]	-10...60
Indice de protection		IP 65; IP 67

### Tests / homologations

CEM	EN 60947-5-2	
MTTF	[Années]	1168
Homologation UL	Ta	-25...50 °C
	Enclosure type	Type 1
	alimentation en tension	Class 2

### Données mécaniques

Poids	[g]	33,2
Boîtier		rectangulaire
Dimensions	[mm]	35,4 x 13 x 21
Matières	boîtier: ABS orange; partie supérieure du boîtier: PPSU noir; Joint d'étanchéité: EPDM	
Matière lentille		vitre avant:PMMA
Orientation de la lentille		détection latérale
Couple de serrage	[Nm]	0,5; (vis de fixation)

### Afficheurs / éléments de service

Indication	état de commutation	1 x LED, jaune
	fonctionnement	1 x LED, vert

# O6E704



## Barrage photoélectrique récepteur

O6ELFNKG/0,30m/US

### Remarques

Remarques	Tension d'alimentation "supply class 2" selon cULus
Unité d'emballage	1 pièces

### Raccordement électrique

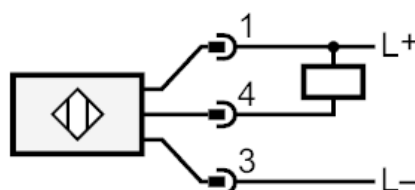
Câble: 0,3 m, PUR, noir, Ø 3,7 mm; 3 x 0,25 mm<sup>2</sup>

### Raccordement électrique - connecteur

Connecteur: 1 x M12; codage: A; Contacts: 4

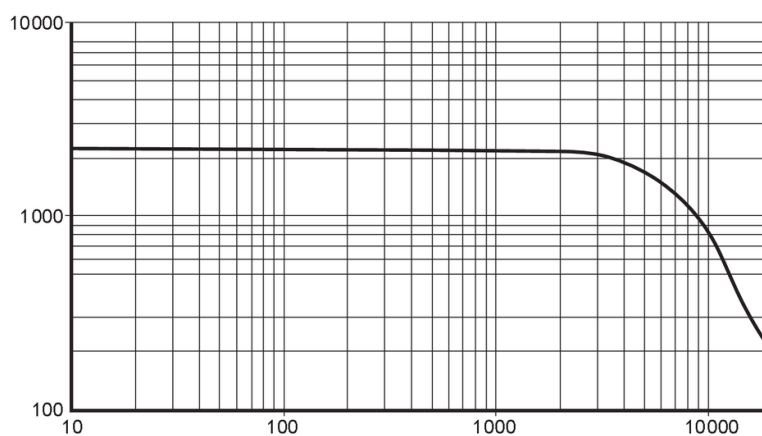


### Raccordement



4 OUT / IO-Link

### Diagrammes et courbes



x: Abstand [mm]  
y: Funktionsreservefaktor