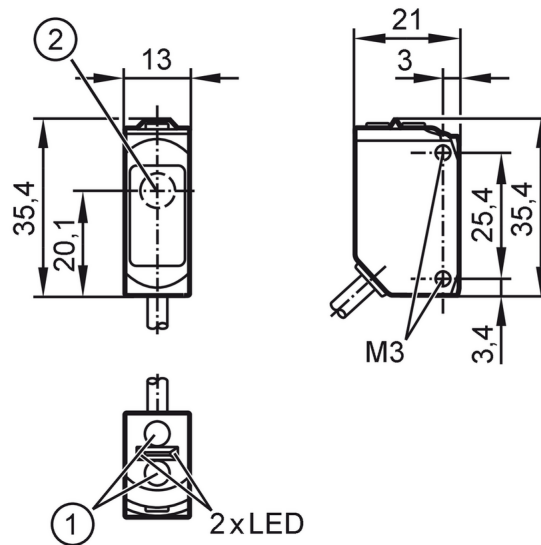




Barrage photoélectrique récepteur

O6ELFNKG



- 1 incidence de la lumière
2 boutons de programmation



Caractéristiques du produit

Type de lumière	lumière rouge
Boîtier	rectangulaire

Application

Principe de fonctionnement	Barrage photoélectrique
----------------------------	-------------------------

Données électriques

Tension d'alimentation	[V]	10...30 DC
Consommation	[mA]	13; (24 V)
Classe de protection		III
Protection inversion de polarité		oui
Type de lumière		lumière rouge
Longueur d'onde	[nm]	650

Sorties

Technologie		NPN
Fonction de sortie		éclairage / obscurcissement; (à sélectionner)
Chute de tension max. sortie de commutation DC	[V]	2,5
Courant de sortie (au maintien) de la sortie de commutation DC	[mA]	100
Fréquence de commutation DC	[Hz]	1000
Version protection courts-circuits		pulsé

Zone de détection

Emetteur / récepteur		récepteur
Portée	[m]	15



Barrage photoélectrique récepteur

O6ELFNKG

Diamètre de l'objet le plus petit détectable [mm]	7; (15 m)
---	-----------

Interfaces

Interface de communication	IO-Link	
Type de transmission	COM2 (38,4 kBaud)	
Révision IO-Link	1.1	
Standard SDCI	IEC 61131-9	
Profils	Smart Sensor - SSP 0	Generic Profiled Sensor
	Function	Device identification
	Function	Multiple switching signal
	Function	Device diagnosis
	Function	Teach channel
Mode SIO	oui	
Type de port maître requis	A	
Temps de cycle de process min. [ms]	2,5	
Données process IO-Link (cyclique)	Fonction	longueur en bits
	valeur process	8
	état d'appareil	4
	informations de commutation binaires	1
Fonctions IO-Link (acyclique)	étiquette électronique spécifique application; compteur horaire; compteur du nombre de commutations	
DeviceID supportés	Mode de fonctionnement	DeviceID
	default	524

Conditions d'utilisation

Température ambiante [°C]	-10...60
Indice de protection	IP 65; IP 67

Tests / homologations

CEM	EN 60947-5-2	
MTTF [Années]	1168	
Homologation UL	Ta	-25...60 °C
	Enclosure type	Type 1
	alimentation en tension	Class 2

Données mécaniques

Poids [g]	60,1	
Boîtier	rectangulaire	
Dimensions [mm]	35,4 x 13 x 21	
Matières	boîtier: ABS orange; Gehäuseoberteil: PPSU noir; Joint d'étanchéité: EPDM	
Matière lentille	vitre avant:PMMA	
Orientation de la lentille	détection latérale	
Couple de serrage [Nm]	0,5; (vis de fixation)	

Afficheurs / éléments de service

Indication	état de commutation	1 x LED, jaune
	fonctionnement	1 x LED, vert

Remarques

Remarques	Tension d'alimentation "supply class 2" selon cULus
-----------	---

O6E703



Barrage photoélectrique récepteur

O6ELFNKG

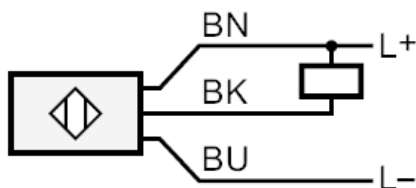
Unité d'emballage

1 pièces

Raccordement électrique

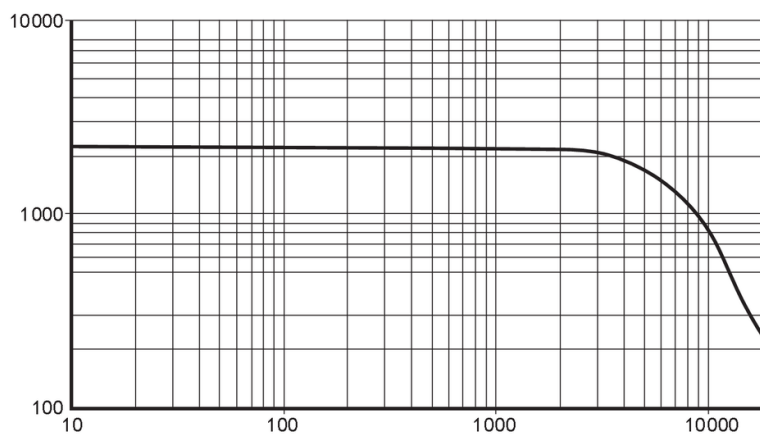
Câble: 2 m, PUR, noir, Ø 3,7 mm; 3 x 0,25 mm²

Raccordement



BK OUT / IO-Link
Couleurs des fils conducteurs :
BN = brun
BK = noir
BU = bleu

Diagrammes et courbes



x: Abstand [mm]
y: Funktionsreservefaktor