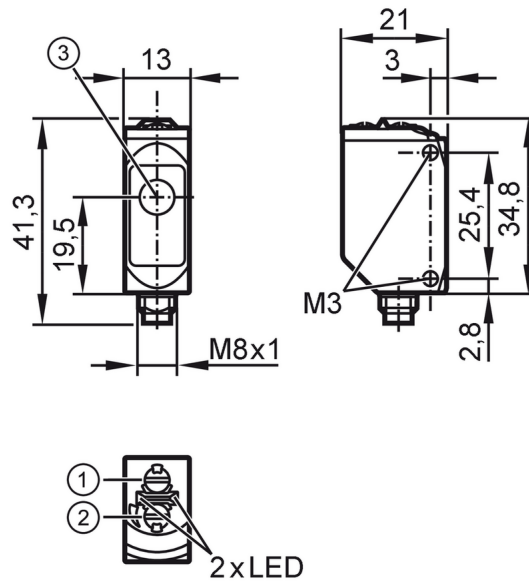




Barrage photoélectrique récepteur

O6E-FPKG/AS/4P



- 1: commutateur fonction de sortie
 2: potentiomètre de sensibilité
 3: incidence de la lumière



Caractéristiques du produit

Type de lumière	lumière rouge
Boîtier	rectangulaire

Application

Principe de fonctionnement	Barrage photoélectrique
Application	particulièrement approprié pour l'utilisation dans la machine-outil

Données électriques

Tension d'alimentation [V]	10...30 DC
Consommation [mA]	7; ((24 V))
Classe de protection	III
Protection inversion de polarité	oui
Type de lumière	lumière rouge
Longueur d'onde [nm]	633

Sorties

Technologie	PNP
Fonction de sortie	éclairage / obscurcissement; (à sélectionner)
Chute de tension max. sortie de commutation DC [V]	2,5
Courant de sortie (au maintien) de la sortie de commutation DC [mA]	100
Fréquence de commutation DC [Hz]	1000
Protection courts-circuits	oui
Version protection courts-circuits	pulsé

O6E400



Barrage photoélectrique récepteur

O6E-FPKG/AS/4P

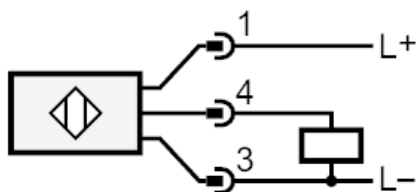
Zone de détection		
Emetteur / récepteur		récepteur
Portée [m]		< 10
Portée réglable		oui
Conditions d'utilisation		
Température ambiante [°C]		-25...60
Indice de protection		IP 65; IP 67; IP 68
Tests / homologations		
CEM	EN 60947-5-2	
MTTF [Années]		970
Homologation UL	Ta	-25...40 °C
	Enclosure type	Type 1
	alimentation en tension	Class 2
	N° d'agrément UL	E010
Données mécaniques		
Poids [g]		34,3
Boîtier		rectangulaire
Dimensions [mm]		34,8 x 13 x 21
Matières		boîtier: inox (1.4404 / 316L); plastique: PPSU; Joint d'étanchéité: FKM
Matière lentille		vitre avant:PMMA
Orientation de la lentille		détection latérale
Couple de serrage [Nm]		1; (vis de fixation)
Afficheurs / éléments de service		
Indication	état de commutation	1 x LED, jaune
	fonctionnement	1 x LED, vert
Remarques		
Remarques		Tension d'alimentation "supply class 2" selon cULus
Unité d'emballage		1 pièces
Raccordement électrique		
Connecteur: 1 x M8; codage: A; Contacts: 4		



Barrage photoélectrique récepteur

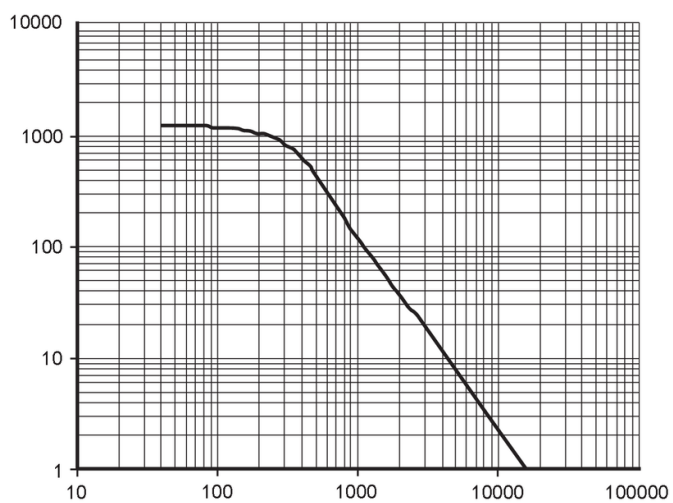
O6E-FPKG/AS/4P

Raccordement



Diagrammes et courbes

courbe capacité de réserve



x: distance [mm]

y: facteur capacité de réserve