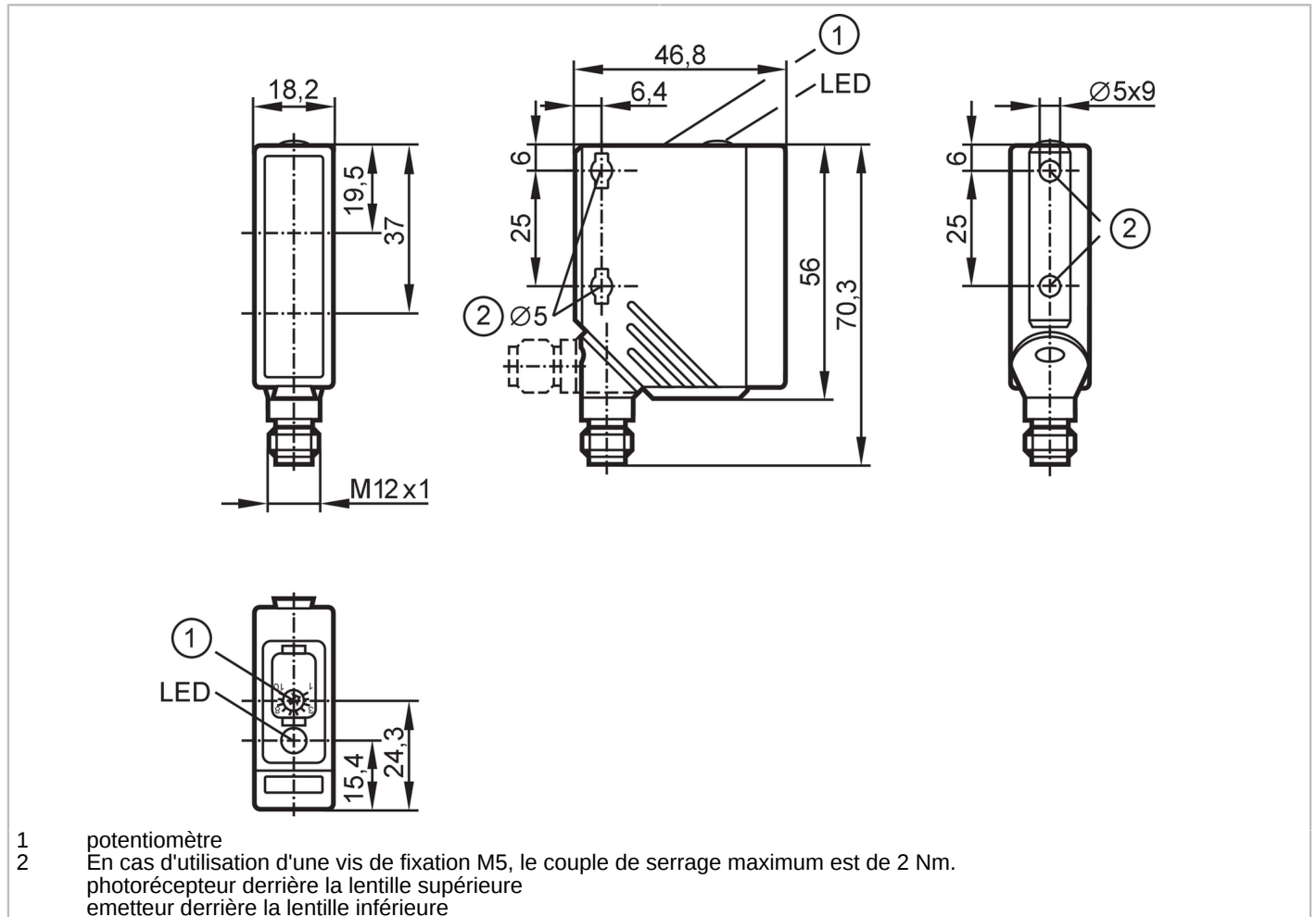


O5H200



Détecteur réflexion directe avec suppression de l'arrière-plan

O5H-HPKG/US100



Caractéristiques du produit

Type de lumière	lumière rouge
Boîtier	rectangulaire

Application

Caractéristique spécifique	Suppression de l'arrière-plan
Principe de fonctionnement	Système réflexion directe
Application	Applications industrielles / automatisation industrielle

Données électriques

Tension d'alimentation	[V]	10...36 DC
Consommation	[mA]	25
Classe de protection		II
Protection inversion de polarité		oui
Type de lumière		lumière rouge
Longueur d'onde	[nm]	624

Sorties

Technologie	PNP
-------------	-----



Détecteur réflexion directe avec suppression de l'arrière-plan

O5H-HPKG/US100

Fonction de sortie		éclairage
Chute de tension max. sortie de commutation DC [V]		2,5
Courant de sortie (au maintien) de la sortie de commutation DC [mA]		200
Fréquence de commutation DC [Hz]		1000
Protection courts-circuits		oui
Version protection courts-circuits		pulsé
Protection surcharges		oui
Zone de détection		
Portée [mm]		50...1400; (papier blanc 200 x 200 mm rémission 90 %)
Portée objet blanc (rémission 90#%) [mm]		50...1400
Portée objet gris (rémission 18#%) [mm]		50...800
Portée objet noir (rémission 6#%) [mm]		50...550
Portée réglable		oui
Diamètre max. du spot lumineux [mm]		50
Dimensions du spot lumineux valables pour		Portée
Suppression de l'arrière-plan		oui
Conditions d'utilisation		
Température ambiante [°C]		-25...60
Indice de protection		IP 65
Tests / homologations		
CEM		EN 60947-5-2
MTTF [Années]		331
Données mécaniques		
Poids [g]		62,5
Boîtier		rectangulaire
Dimensions [mm]		56 x 18,2 x 46,8
Matières		boutons-poussoirs: TPE; boîtier: PA; cadre frontal: inox
Matière lentille		vitre avant:PMMA
Orientation de la lentille		détection latérale
Afficheurs / éléments de service		
Indication	état de commutation	1 x LED, jaune
Éléments de service		potentiomètre
Remarques		
Remarques		Tension d'alimentation "supply class 2" selon cULus
Unité d'emballage		1 pièces

Détecteur réflexion directe avec suppression de l'arrière-plan

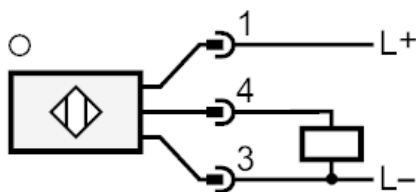
O5H-HPKG/US100

Raccordement électrique

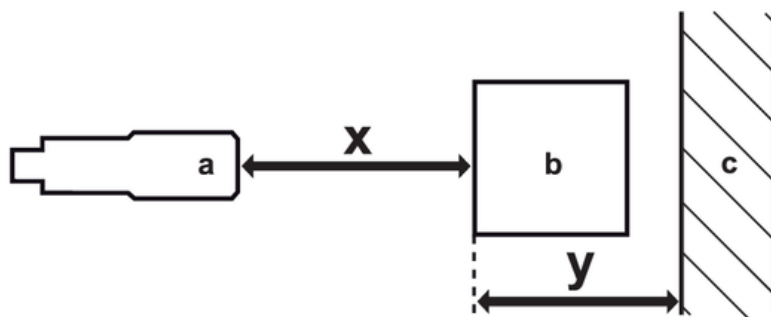
Connecteur: 1 x M12; codage: A; Contacts: 4



Raccordement



Diagrammes et courbes



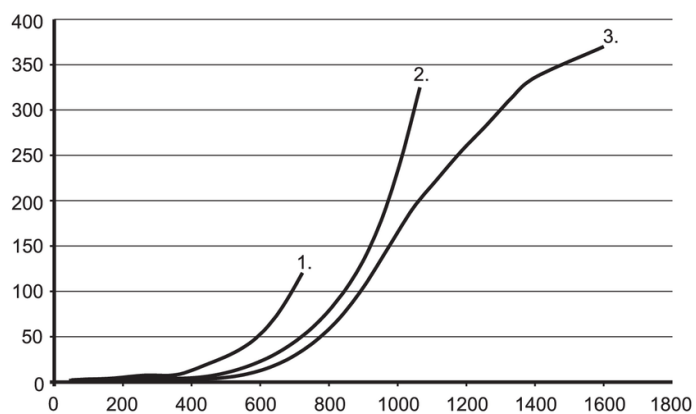
- a: détecteur
- b: objet
- c: arrière-plan
- x: distance détecteur / objet [mm]
- y: distance min. objet / arrière-plan [mm]



Détecteur réflexion directe avec suppression de l'arrière-plan

O5H-HPKG/US100

courbe de précision



x: distance détecteur / objet [mm]

y: distance min. objet / arrière-plan [mm]

1 = objet noir (6 % réflexion) , arrière-plan blanc (réflexion 90 %)

2 = objet gris (18 % réflexion) , arrière-plan blanc (réflexion 90 %)

3 = objet blanc (90 % réflexion) , arrière-plan blanc (réflexion 90 %)