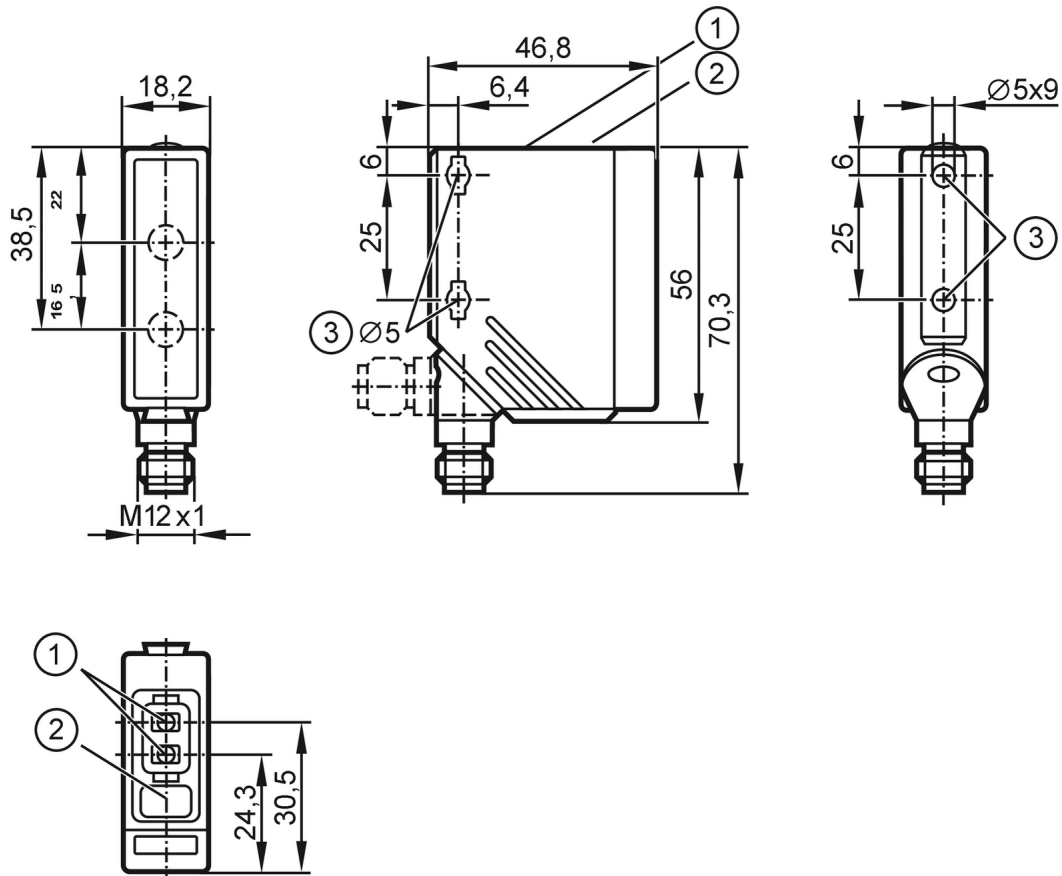


O5D101



Détecteur de distance optique

O5DLCPKG/US



- 1: boutons de réglage
 2: affichage alphanumérique 3 digits
 3: Couple de serrage < 2 Nm en cas d'utilisation d'une vis de fixation M5

 photorécepteur derrière la lentille supérieure
 émetteur derrière la lentille inférieure



Caractéristiques du produit

Type de lumière	lumière rouge
Classe de protection laser	2
Boîtier	rectangulaire

Application

Caractéristique spécifique	Suppression de l'arrière-plan
Application	Applications industrielles / automatisation industrielle

Données électriques

Tension d'alimentation [V]	10...30 DC; ("supply class 2" selon cULus)
Consommation [mA]	< 75; (@ 24 V DC)
Classe de protection	III
Protection inversion de polarité	oui
Type de lumière	lumière rouge
Longueur d'onde [nm]	650
Durée de vie typique [h]	50000



Détecteur de distance optique

O5DLCPKG/US

Entrées/sorties		
Nombre des entrées et sorties	Nombre des sorties numériques: 2	
Sorties		
Nombre total de sorties	2	
Technologie	PNP	
Nombre des sorties numériques	2	
Fonction de sortie	normalement ouvert / fermé; (antivalent)	
Courant max. par sortie [mA]	100	
Fréquence de commutation DC [Hz]	11	
Protection courts-circuits	oui	
Version protection courts-circuits	pulsé	
Protection surcharges	oui	
Zone de détection		
Diamètre max. du spot lumineux [mm]	5	
Dimensions du spot lumineux valables pour	2 m	
Zone de détection hystérésis [%]	< 2,5	
Remarque sur la zone de détection hystérésis	noir rémission 6#%	
Suppression de l'arrière-plan	oui	
Suppression de l'arrière-plan [m]	< 20	
Etendue de mesure / plage de réglage		
Etendue de mesure [m]	0,03...2	
Fréquence d'échantillonnage [Hz]	33	
Interfaces		
Interface de communication	IO-Link	
Type de transmission	COM2 (38,4 kBaud)	
Révision IO-Link	1.1	
Standard SDCI	IEC 61131-9	
Profils	Smart Sensor - SSP 0	Generic Profiled Sensor
	Function	Multiple switching signal
	Function	Process data variable
Mode SIO	oui	
Données process analogiques	1	
Données process TOR	1	
Temps de cycle de process min. [ms]	6,4	
DeviceID supportés	Mode de fonctionnement	DeviceID
	default	393
Conditions d'utilisation		
Température ambiante [°C]	-25...60	

O5D101



Détecteur de distance optique

O5DLCPKG/US

Remarque sur la température ambiante	un temps de chauffage est nécessaire en cas de $t_a < -10\text{ °C}$, le laser est désactivé
Indice de protection	IP 65; IP 67
Résistance max. de la lumière parasite [klx]	10; (sur l'objet)

Tests / homologations

CEM	EN 60947-5-2	
Tenue aux vibrations	DIN EN 60068-2-6	10 g (10...55 Hz) / par axe (x, y, z) : 120 min
Tenue aux chocs	DIN EN 60068-2-27	50 g 6 chocs / 11 ms demi-sinusoïdal (x,y,z)
Classe de protection laser		2
Remarque protection laser	Attention:	lumière laser
	Puissance:	$\leq 4,0\text{ mW}$
	Longueur d'onde:	650 nm
	impulsion:	1,3 ns
	Ne pas regarder le faisceau !	
	Eviter le contact avec la lumière laser.	
	Classe laser:	2
		EN / IEC60825-1:2007
	EN / IEC60825-1:2014	
	Complies with 21 CFR 1040.10 except for conformance with IEC 60825-1 Ed. 3, as described in Laser Notice No. 56, dated May 8, 2019.	
MTTF [Années]		151

Données mécaniques

Poids [g]	60
Boîtier	rectangulaire
Dimensions [mm]	56 x 18,2 x 46,8
Matières	boîtier: PA; cadre frontal: inox; boutons-poussoirs: TPU; lentille: PMMA
Orientation de la lentille	détection latérale

Afficheurs / éléments de service

Indication	état de commutation	LED, jaune sortie de commutation PIN 4
	fonctionnement	LED, vert
	Indication	affichage alphanumérique, 3 digits
Unité d'affichage		inch

Remarques

Unité d'emballage	1 pièces
-------------------	----------

Raccordement électrique

Connecteur: 1 x M12; codage: A; Contacts: 4

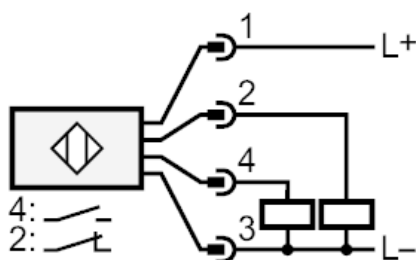




Détecteur de distance optique

O5DLCPKG/US

Raccordement



4: OUT / IO-Link

Données supplémentaires

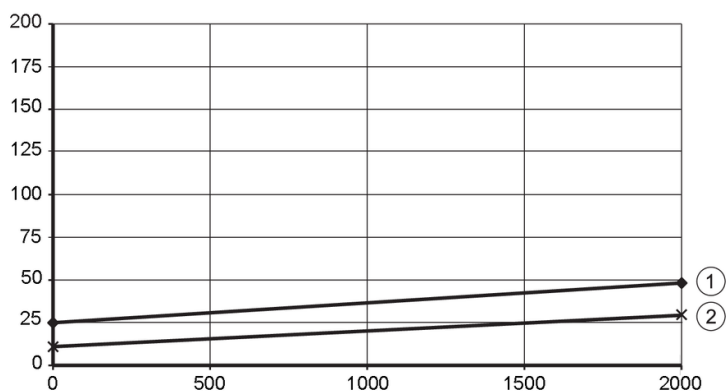
Précision

	Précision			
distance	noir (6 % rémission)	blanc (90 % rémission)		
0 mm	± 15 mm	± 15 mm		
500 mm	± 15 mm	± 15 mm		
1000 mm	± 15 mm	± 15 mm		
1500 mm	± 20 mm	± 20 mm		
2000 mm	± 30 mm	± 20 mm		

Lumière parasite sur l'objet < 10 klx

Diagrammes et courbes

Courbe d'hystérésis



x: distance [mm]

y: Hystérésis [mm]

1 = arrière-plan noir rémission 6#%

2 = arrière-plan blanc rémission 90 %