

# O2V122



## Capteur d'inspection d'objets

O2VIRPKG/O/V/GM/E1/E2/W

article arrêté

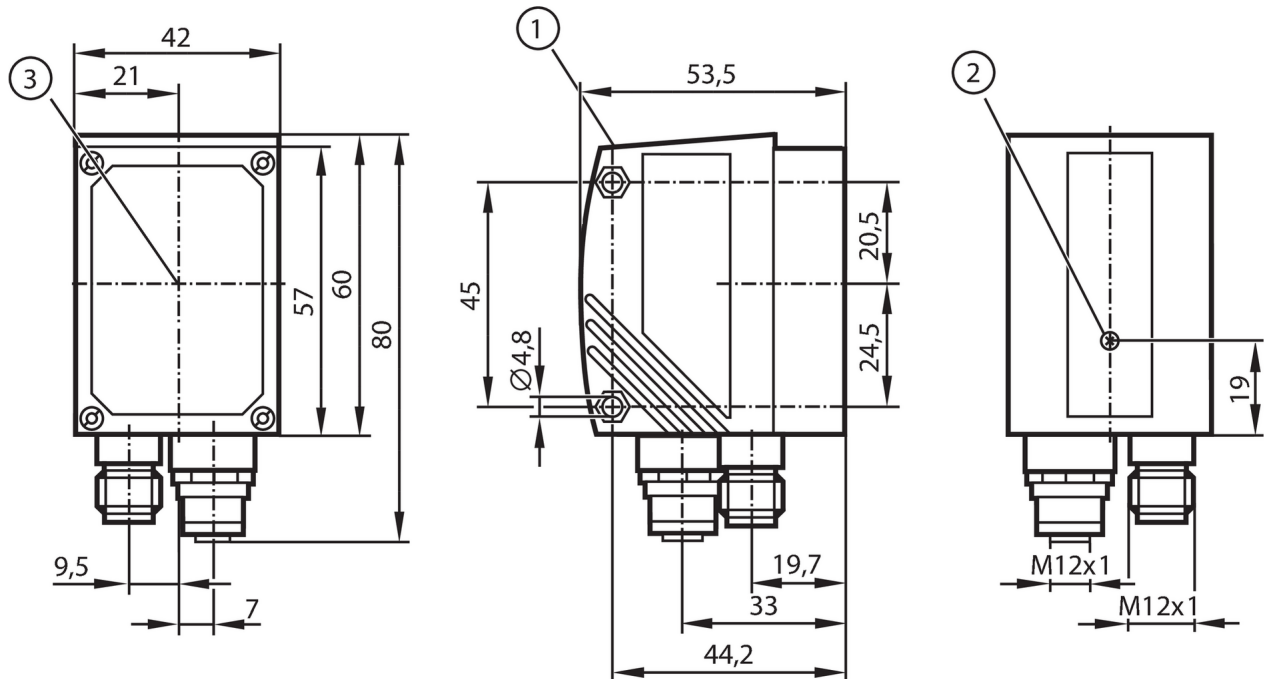
Date d'arrêt: 03/31/2025

Article de remplacement: O2D522

Lorsque vous sélectionnez un autre article possible, veuillez tenir compte des données techniques qui peuvent différer !

Pour les prises à 8 pôles les couleurs des fils conducteurs ne sont pas standardisées.

Veuillez noter le branchement du détecteur et des prises (voir fiche technique).



- 1 Afficheur
- 2 réglage de la focale
- 3 milieu des axes optiques



### Caractéristiques du produit

|                      |      |                    |
|----------------------|------|--------------------|
| Type de lumière      |      | lumière infrarouge |
| Résolution           | [px] | 640 x 480          |
| Taux de lecture max. | [Hz] | 20                 |

### Données électriques

|  |      |                                    |
|--|------|------------------------------------|
| Tolérance de la tension d'alimentation | [%]  | 10                                 |
| Tension d'alimentation                 | [V]  | 24 DC                              |
| Consommation                           | [mA] | 300                                |
| Classe de protection                   |      | III                                |
| Protection inversion de polarité       |      | oui                                |
| Type de lumière                        |      | lumière infrarouge                 |
| Longueur d'onde                        | [nm] | 850                                |
| Détecteur d'images                     |      | détecteur d'images CMOS noir/blanc |



## Capteur d'inspection d'objets

O2VIRPKG/OV/GM/E1/E2/W


| Entrées/sorties                                    |                   |  |                             |            |  |
|--|-------------------|--|-----------------------------|------------|--|
| Nombre des entrées et sorties                      |                   | Nombre des entrées TOR: 2; Nombre des sorties numériques: 5  |                             |            |  |
| Entrées  |                   |  |                             |            |  |
| Trigger  |                   | 24 V PNP (IEC 61131-2 Typ 1); interne  |                             |            |  |
| Nombre des entrées TOR                             |                   | 2  |                             |            |  |
| Technologie des entrées TOR                        |                   | 24 V PNP; (configurable; IEC 61131-2 Typ 1)  |                             |            |  |
| Sorties  |                   |  |                             |            |  |
| Nombre total de sorties                            |                   | 5  |                             |            |  |
| Nombre des sorties numériques                      |                   | 5; (configurable)  |                             |            |  |
| Fonction de sortie                                 |                   | 24 V PNP   |                             |            |  |
| Chute de tension max. sortie de commutation DC [V] |                   | 2  |                             |            |  |
| Courant max. par sortie [mA]                       |                   | 100  |                             |            |  |
| Protection courts-circuits                         |                   | oui  |                             |            |  |
| Protection surcharges                              |                   | oui  |                             |            |  |
| Zone de détection                                  |                   |  |                             |            |  |
| Taille du champ de vue [mm]                        | Portée de travail | champ de vue   | Plus petit objet à détecter | Résolution |  |
|  | 50                | 33 x 24  | 0,3                         | 0,075      |  |
|  | 75                | 50 x 36  | 0,4                         | 0,1        |  |
|  | 100               | 66 x 47  | 0,5                         | 0,125      |  |
|  | 200               | 132 x 94   | 0,9                         | 0,225      |  |
|  | 400               | 264 x 189  | 1,7                         | 0,425      |  |
|  | 1000              | 660 x 472  | 4,0                         | 1,0        |  |
|  | 2000              | 1320 x 945   | 8,0                         | 2,0        |  |
| Résolution [px]                                    | 640 x 480         |  |                             |            |  |
| Bewegungsgeschwindigkeit [m/s]                     | 1                 |  |                             |            |  |
| Taux de lecture max. [Hz]                          | 20                |  |                             |            |  |
| Logiciel / programmation                           |                   |  |                             |            |  |
| Possibilités de paramétrage                        |                   | via 2 boutons-poussoirs et un affichage à 10 segments ou via PC/PC portable avec logiciel de paramétrage utilisateur |                             |            |  |
| Interfaces   |                   |  |                             |            |  |
| Interface de communication                         |                   | Ethernet   |                             |            |  |
| Ethernet   |                   |  |                             |            |  |
| Nombre des interfaces Ethernet                     |                   | 1  |                             |            |  |
| Standard de transmission                           |                   | 10Base-T; 100Base-TX   |                             |            |  |
| Taux de transmission                               |                   | 10; 100  |                             |            |  |
| Protocole  |                   | TCP/IP; EtherNet/IP  |                             |            |  |
| Réglages usine                                     |                   | adresse IP: 192.168.0.59   |                             |            |  |
|  |                   | masque de sous-réseau: 255.255.255.0   |                             |            |  |
|  |                   | adresse IP passerelle: 192.168.0.201   |                             |            |  |
|  |                   | adresse MAC: voir l'étiquette  |                             |            |  |

# O2V122



## Capteur d'inspection d'objets

O2VIRPKG/OV/GM/E1/E2/W

| Conditions d'utilisation  |                        |   |
|---|------------------------|---|
| Température ambiante  | [°C]                   | -10...60  |
| Température de stockage   | [°C]                   | -40...85  |
| Indice de protection  |                        | IP 67   |
| Tests / homologations   |                        |   |
| CEM   | émission               | EN 61326  |
|   | immunité aux parasites | EN 61326  |
| Tenue aux chocs   | EN 60947-5-2, 7.4.1    |   |
|   | IEC 60068-2-27         |   |
| Tenue aux vibrations  | EN 60947-5-2, 7.4.2    |   |
|   | IEC 60028-2-6          |   |
| Données mécaniques  |                        |   |
| Poids   | [g]                    | 434   |
| Dimensions  | [mm]                   | 60 x 42 x 53,5  |
| Matières  |                        | boîtier: zamac protégé par pulvérisation; vitre avant: verre; fenêtre LED: PC |
| Afficheurs / éléments de service  |                        |   |
| Indication  | Fonction               | 3 x LED, vert   |
|   | état de commutation    | 4 x LED, jaune  |
|   |                        | affichage à 10 segments, 4 digits   |
| Accessoires   |                        |   |
| Accessoires en option   |                        | programme utilisateur pour PC<br>Accessoires de montage                       |
| Remarques   |                        |   |
| Remarques   |                        | Tension d'alimentation "supply class 2" selon cULus                           |
| Unité d'emballage   |                        | 1 pièces  |
| Raccordement électrique - Ethernet  |                        |   |
| Connecteur: 1 x M12; codage: D  |                        |   |
|  |                        |   |
| 1   | TD+                    |   |
| 2   | RD+                    |   |
| 3   | TD-                    |   |
| 4   | RD-                    |   |

# O2V122

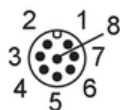


## Capteur d'inspection d'objets

O2VIRPKG/OV/GM/E1/E2/W

### Raccordement électrique - Raccord process

Connecteur: 1 x M12; codage: A



|   |  |
|---|--|
| 1 | U+                                       |
| 2 | entrée trigger                           |
| 3 | 0 V                                      |
| 4 | sortie de commutation 5 / sortie trigger |
| 5 | sortie de commutation 3 / Ready          |
| 6 | sortie de commutation 4 / OUT            |
| 7 | sortie de commutation 1 / entrée 1       |
| 8 | sortie de commutation 2 / entrée 2       |