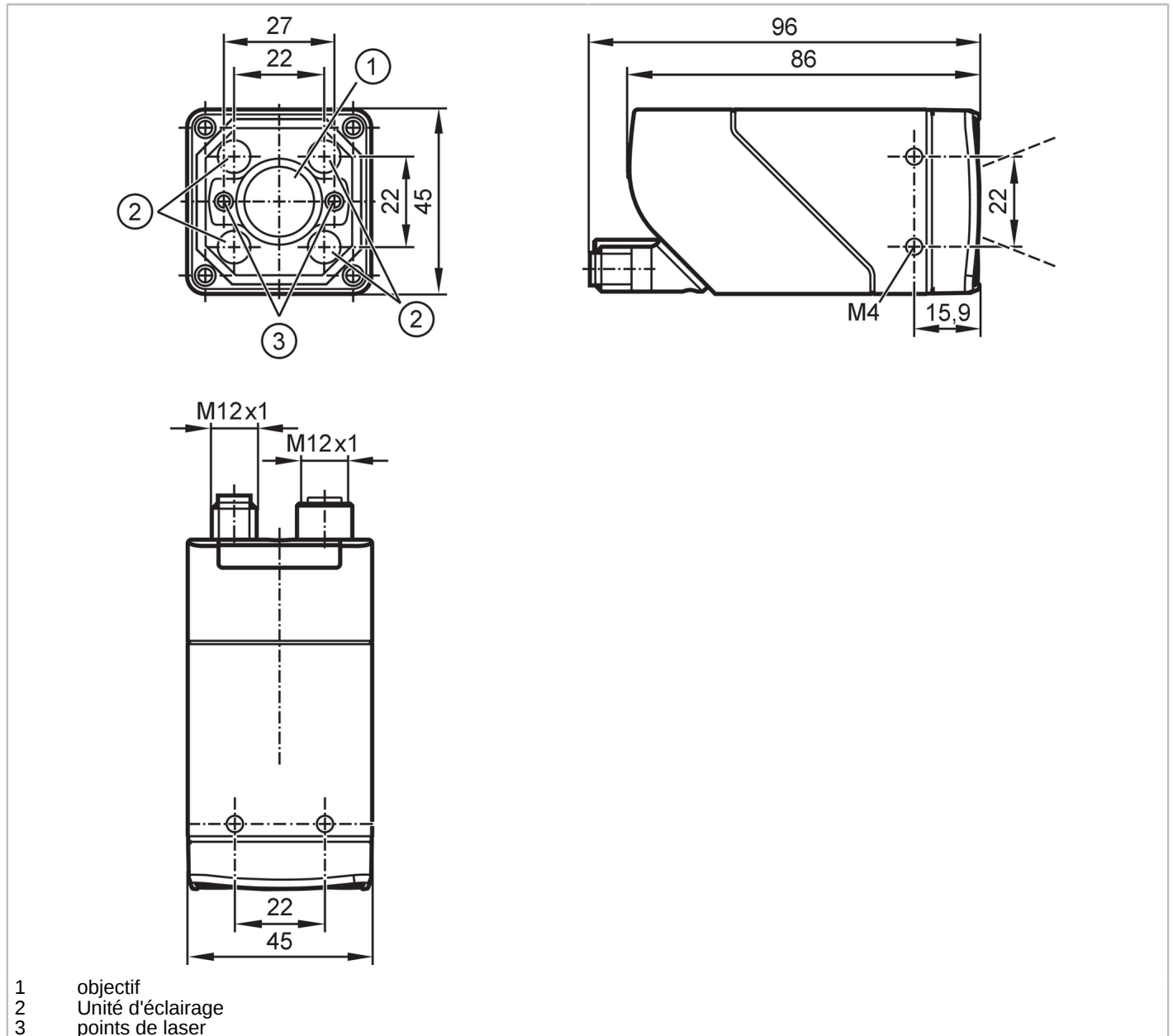




Lecteur de code 1D/2D

O2IIRDKG/E1/E2/EF/VF/TB/W



Caractéristiques du produit

Type de lumière		lumière infrarouge
Résolution	[px]	1280 x 960
Taux de lecture max.	[Hz]	40

Données électriques

Tension d'alimentation	[V]	18...30 DC
Consommation	[mA]	< 300; (24V DC typique)
Consommation max.	[mA]	650; (18V DC, avec sorties commutées, clé mémoire actif)
Classe de protection		III
Protection inversion de polarité		oui

O2I503



Lecteur de code 1D/2D

O2IIRDKG/E1/E2/EF/VF/TB/W

Catégorie de surtension	II		
Type de lumière	lumière infrarouge		
Longueur d'onde [nm]	850		
Détecteur d'images	détecteur d'images CMOS noir/blanc		
Entrées/sorties			
Nombre des entrées et sorties	Nombre des sorties numériques: 2		
Entrées			
Trigger	externe; 24 V PNP/NPN (IEC 61131-2 Typ 3); TCP/IP; EtherNet/IP; interne		
Sorties			
Nombre total de sorties	2		
Technologie	PNP/NPN; (paramétrage)		
Nombre des sorties numériques	2; (configurable)		
Fonction de sortie	configurable		
Chute de tension max. sortie de commutation DC [V]	1		
Courant max. par sortie [mA]	100		
Protection courts-circuits	oui		
Version protection courts-circuits	pulsé		
Protection surcharges	oui		
Zone de détection			
Taille du champ de vue [mm]	Portée de travail	champ de vue	
	35	25 x 19	
	300	184 x 138	
	500	304 x 228	
	1000	604 x 453	
Portée de travail [mm]	> 35		
Résolution [px]	1280 x 960		
Type d'objectif	grand angle		
Codes lisibles	Interleaved 2-of-5; Industrial 2-of-5; Code 39; Code 93; Code 128; Pharmacode; Codabar; EAN8; EAN8 Add-On 2; EAN8 Add-On 5; EAN13; EAN13 Add-On 2; EAN13 Add-On 5; UPC-A; UPC-A Add-On 2; UPC-A Add-On 5; UPC-E; UPC-E Add-On 2; UPC-E Add-On 5; GS1 DataBar Omnidirectional; GS1 DataBar Truncated; GS1 DataBar Stacked; GS1 DataBar Stacked Omnidirectional; GS1 DataBar Limited; GS1 DataBar Expanded; GS1 DataBar Expanded Stacked; GS1 - 128; MSI Barcode; ECC200; PDF-417; QR; Micro-QR; Aztec Code; GS1 ECC200; GS1 QR Code; GS1 Aztec Code		
Qualité du code basée sur			ISO / IEC 15415
			ISO / IEC 15416
			AIM DPM
			ISO/IEC TR 29158
			SEMI T10
Caractères lisibles	Industrial; Document; OCR-A; OCR-B; Pharma; Semi; Universal; Dot Print		
Reconnaissance de texte	oui		
Bewegungsgeschwindigkeit [m/s]	7		
Lecture omnidirectionnelle	oui		

O2I503



Lecteur de code 1D/2D

O2IIRDKG/E1/E2/EF/VF/TB/W

Inclinaison max. par rapport au niveau d'image	[°]	45
Taux de lecture max.	[Hz]	40

Logiciel / programmation

Possibilités de paramétrage	bouton apprentissage; via le PC avec ifm Vision Assistant
-----------------------------	---

Interfaces

Interface de communication	Ethernet
----------------------------	----------

Ethernet

Nombre des interfaces Ethernet	1
Standard de transmission	10Base-T; 100Base-TX
Taux de transmission	10 MBit/s; 100 MBit/s
Protocole	TCP/IP; EtherNet/IP
Réglages usine	adresse IP: 192.168.0.69 masque de sous-réseau: 255.255.255.0 (Class C) adresse IP passerelle: 192.168.0.201 adresse MAC: voir l'étiquette
Type d'utilisation	Paramétrage; transmission de données

Conditions d'utilisation

Température ambiante	[°C]	-10...50
Température de stockage	[°C]	-40...70
Humidité relative de l'air max.	[%]	90; (sans condensation)
Altitude max. au-dessus du niveau de la mer	[m]	4000
Indice de protection		IP 65
Degré de pollution		3

Tests / homologations

CEM	EN IEC 61000-6-4 émission	pour environnements industriels
	EN IEC 61000-6-2 immunité aux parasites	pour environnements industriels
Tenue aux chocs	EN 60068-2-27	50 g 11 ms / non répétitifs
	EN 60068-2-27	40 g 6 ms / répétitifs
Tenue aux vibrations	EN 60068-2-6	2 g (10 ... 150 Hz)
Classe de protection laser		1
Remarque protection laser	Attention:	lumière laser
	Classe laser:	1
		EN / IEC60825-1:2007
		EN / IEC60825-1:2014
		Conforme à la norme 21 CFR 1040.10, à l'exception de la conformité à la norme CEI 60825-1 Ed. 3, comme décrit dans le communiqué laser n° 56 du 8 mai 2019.
Sécurité photobiologique		groupe sans risque; (EN 62471)
Sécurité électrique	EN IEC 61010-2-201	alimentation électrique seulement via circuits TBTP
MTTF	[Années]	53



Lecteur de code 1D/2D

O2IIRDKG/E1/E2/EF/VF/TB/W

Homologation UL	Ta	-10...50 °C
	Enclosure type	1
	alimentation en tension	Limited Energy
	Numéro de fichier UL	E364788

Données mécaniques

Poids	[g]	600,5
Type de montage		montage vissé; (perçage M4 x 7 mm)
Dimensions	[mm]	45 x 45 x 96
Matières		boîtier: zamac protégé par pulvérisation; vitre avant: verre Gorilla Glass; fenêtre LED: PC; bouton-poussoir: POM
Matière des joints		FKM
Couple de serrage	[Nm]	2,1

Afficheurs / éléments de service

Indication	Fonction	2 x LED, vert
	Fonction	2 x LED, jaune
	Teach (apprentissage)-Funktion	1 x LED, vert
	Teach (apprentissage)-Funktion	1 x LED, jaune
Eléments de service	1 x	Teach (apprentissage)-Taste

Accessoires

Accessoires en option		programme utilisateur pour PC
		Accessoires de montage
		Câble adaptateur
		vitres de protection et de filtrage

Remarques

Unité d'emballage	1 pièces
-------------------	----------

Raccordement électrique

Raccordement électrique - Ethernet

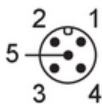
Connecteur: 1 x M12; codage: D; Contacts: 4; Corps: inox; Joint d'étanchéité: FKM



1	TxD+
2	RxD+
3	TxD-
4	RxD-

Raccordement électrique - alimentation

Connecteur: 1 x M12; codage: A; Contacts: 5; Corps: inox



1	U+
2	entrée trigger
3	0 V
4	sortie de commutation 1 configurable
5	sortie de commutation 2 configurable / sortie trigger avec éclairage externe