



Capteur de reconnaissance d'objets

O2DIRNKG/K

article arrêté

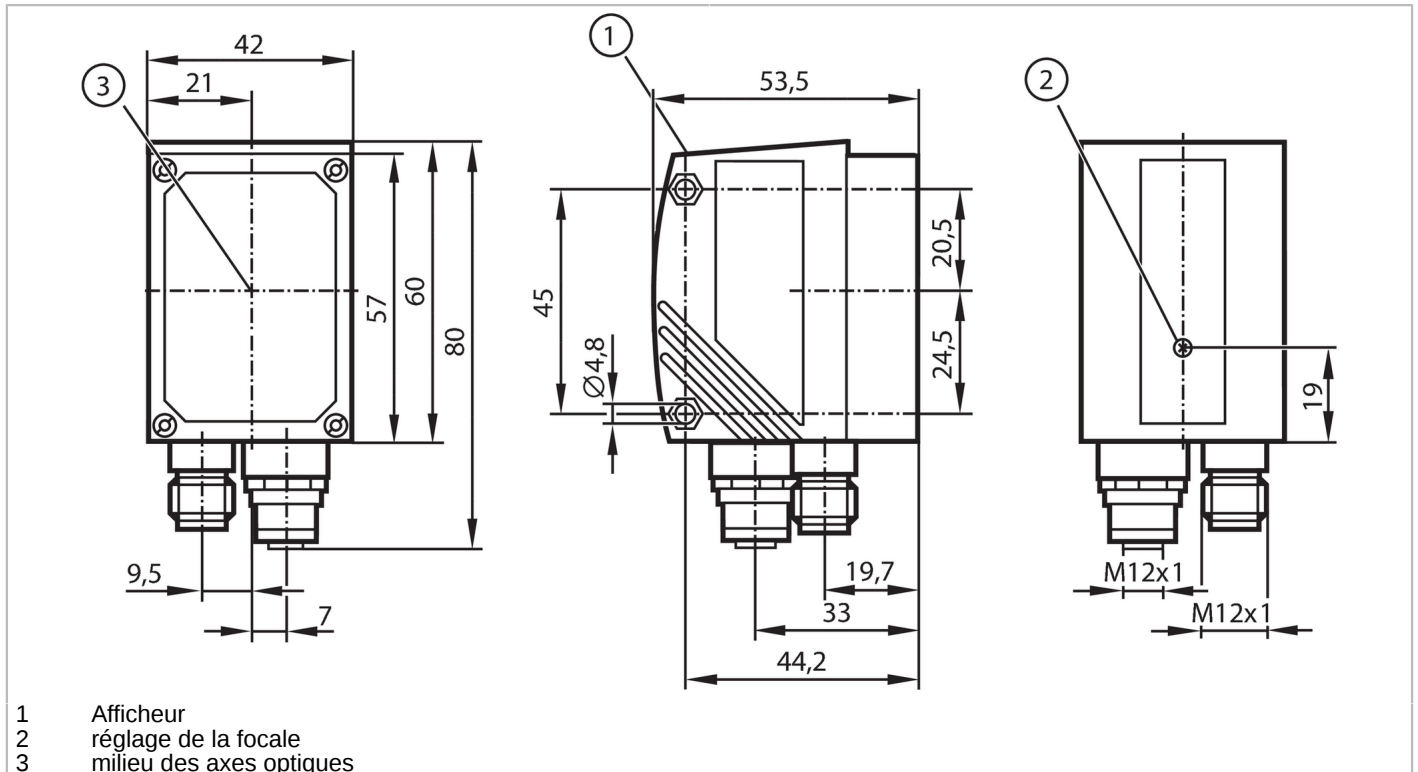
Date d'arrêt: 03/31/2025

Article de remplacement: O2D522

Lorsque vous sélectionnez un autre article possible, veuillez tenir compte des données techniques qui peuvent différer !

Pour les prises à 8 pôles les couleurs des fils conducteurs ne sont pas standardisées.

Veuillez noter le branchement du détecteur et des prises (voir fiche technique).



Caractéristiques du produit

Type de lumière	lumière infrarouge
Résolution [px]	640 x 480
Taux de lecture max. [Hz]	20

Données électriques

Tolérance de la tension d'alimentation [%]	10
Tension d'alimentation [V]	24 DC
Consommation [mA]	300
Classe de protection	III
Protection inversion de polarité	oui
Type de lumière	lumière infrarouge
Longueur d'onde [nm]	850
Détecteur d'images	détecteur d'images CMOS noir/blanc



Capteur de reconnaissance d'objets

O2DIRNKG/K

Entrées/sorties					
Nombre des entrées et sorties		Nombre des entrées TOR: 2; Nombre des sorties numériques: 5			
Entrées					
Trigger		24 V NPN (IEC 61131-2 Typ 1); interne			
Nombre des entrées TOR		2			
Technologie des entrées TOR		24 V PNP; (configurable; IEC 61131-2 Typ 1)			
Sorties					
Nombre total de sorties		5			
Nombre des sorties numériques		5; (configurable)			
Fonction de sortie		24 V NPN			
Chute de tension max. sortie de commutation DC [V]		2			
Courant max. par sortie [mA]		100			
Protection courts-circuits		oui			
Protection surcharges		oui			
Zone de détection					
Taille du champ de vue [mm]	Portée de travail	champ de vue	Plus petit objet à détecter	Résolution	
	50	33 x 24	0,3	0,075	
	75	50 x 36	0,4	0,1	
	100	66 x 47	0,5	0,125	
	200	132 x 94	0,9	0,225	
	400	264 x 189	1,7	0,425	
	1000	660 x 472	4,0	1,0	
	2000	1320 x 945	8,0	2,0	
Résolution [px]	640 x 480				
Type d'objectif	grand angle				
Bewegungsgeschwindigkeit [m/s]	1				
Taux de lecture max. [Hz]	20				
Logiciel / programmation					
Possibilités de paramétrage		via 2 boutons-poussoirs et un affichage à 10 segments ou via PC/PC portable avec logiciel de paramétrage utilisateur			
Interfaces					
Interface de communication		Ethernet			
Ethernet					
Nombre des interfaces Ethernet		1			
Standard de transmission		10Base-T; 100Base-TX			
Taux de transmission		10; 100			
Protocole		TCP/IP; EtherNet/IP			
Réglages usine		adresse IP: 192.168.0.49			
		masque de sous-réseau: 255.255.255.0			
		adresse IP passerelle: 192.168.0.201			
		adresse MAC: voir l'étiquette			



Capteur de reconnaissance d'objets

O2DIRNKG/K

Conditions d'utilisation		
Température ambiante	[°C]	-10...60
Température de stockage	[°C]	-40...85
Indice de protection		IP 67
Tests / homologations		
CEM	émission	EN 61326
	immunité aux parasites	EN 61326
Tenue aux chocs	IEC 60028-2-27	
Tenue aux vibrations	IEC 60028-2-6	
MTTF	[Années]	92
Données mécaniques		
Poids	[g]	428,5
Dimensions	[mm]	60 x 42 x 53,5
Matières		boîtier: zamac protégé par pulvérisation; vitre avant: verre; fenêtre LED: PC
Afficheurs / éléments de service		
Indication	Fonction	3 x LED, vert
	état de commutation	4 x LED, jaune
		affichage à 10 segments, 4 digits
Accessoires		
Accessoires en option		programme utilisateur pour PC Accessoires de montage
Remarques		
Remarques		Tension d'alimentation "supply class 2" selon cULus
Unité d'emballage		1 pièces
Raccordement électrique - Ethernet		
Connecteur: 1 x M12; codage: D		
1	TD+	
2	RD+	
3	TD-	
4	RD-	
Raccordement électrique - Raccord process		
Connecteur: 1 x M12; codage: A		
1	U+	
2	entrée trigger	
3	0 V	
4	sortie de commutation 5 / sortie trigger	
5	sortie de commutation 3 / Ready	
6	sortie de commutation 4 / OUT	
7	sortie de commutation 1 / entrée 1	
8	sortie de commutation 2 / entrée 2	