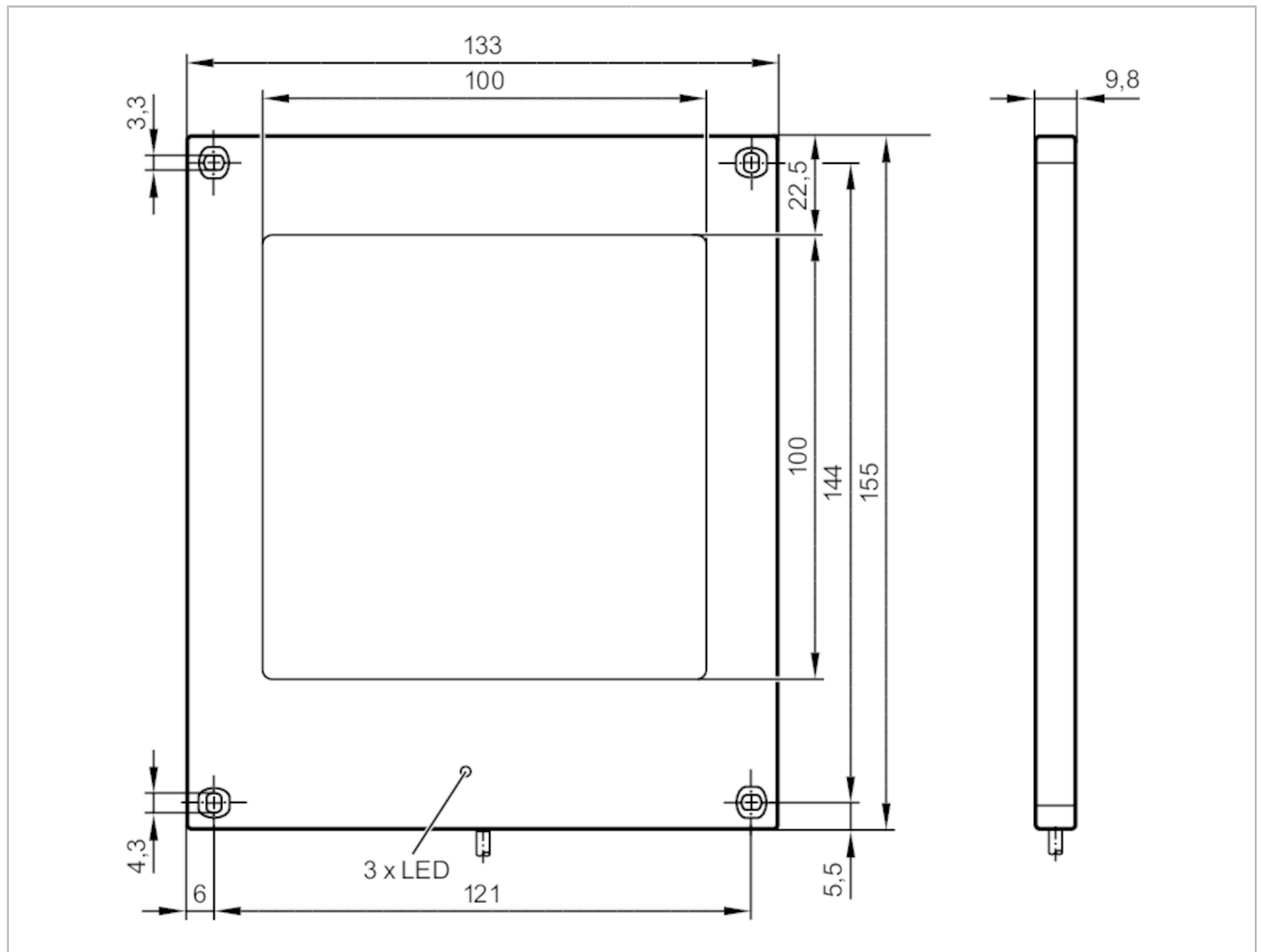


O2D945



Eclairage externe

BACKLIGHT 100X100 IR/0,3M/US



Caractéristiques du produit

Type de lumière	lumière infrarouge
-----------------	--------------------

Application

Caractéristique spécifique	contacts dorés
Champ éclairé [mm]	100 x 100
Boîtier	rétro-éclairage
Mode de fonctionnement	Lumière continue ou par impulsions

Données électriques

Tolérance de la tension d'alimentation [%]	-10...10
Tension d'alimentation [V]	24 DC
Consommation [mA]	< 620
Classe de protection	III
Protection inversion de polarité	oui
Type de lumière	lumière infrarouge

O2D945



Eclairage externe

BACKLIGHT 100X100 IR/0,3M/US

Longueur d'onde [nm] 875

Entrées

Trigger 5...24 V

Sorties

Protection surcharges oui

Conditions d'utilisation

Température ambiante [°C] -10...50

Indice de protection IP 54

Protection contre la surchauffe oui; (> 50 °C)

Tests / homologations

Sécurité photobiologique groupe sans risque; (EN 62471)

MTTF [Années] 293

Données mécaniques

Poids [g] 448,4

Dimensions [mm] 155 x 133 x 9,8

Matières aluminium

Matière lentille verre

Afficheurs / éléments de service

Indication	état d'illumination	1 x LED, jaune
	fonctionnement	1 x LED, vert
	surtempérature / surcharge	1 x LED, rouge

Remarques

Unité d'emballage 1 pièces

Raccordement électrique

Câble: 0,3 m, PUR

Connecteur: 1 x M12; codage: A; Contacts: doré



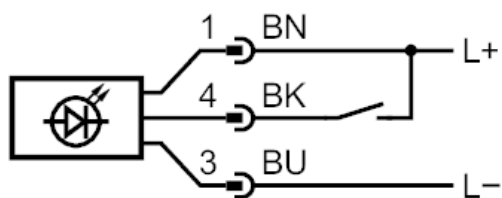
O2D945



Eclairage externe

BACKLIGHT 100X100 IR/0,3M/US

Raccordement



- 1 L +
- 3 L -
- 4 Trigger

Couleurs des fils conducteurs :

- BK = noir
- BN = brun
- BU = bleu