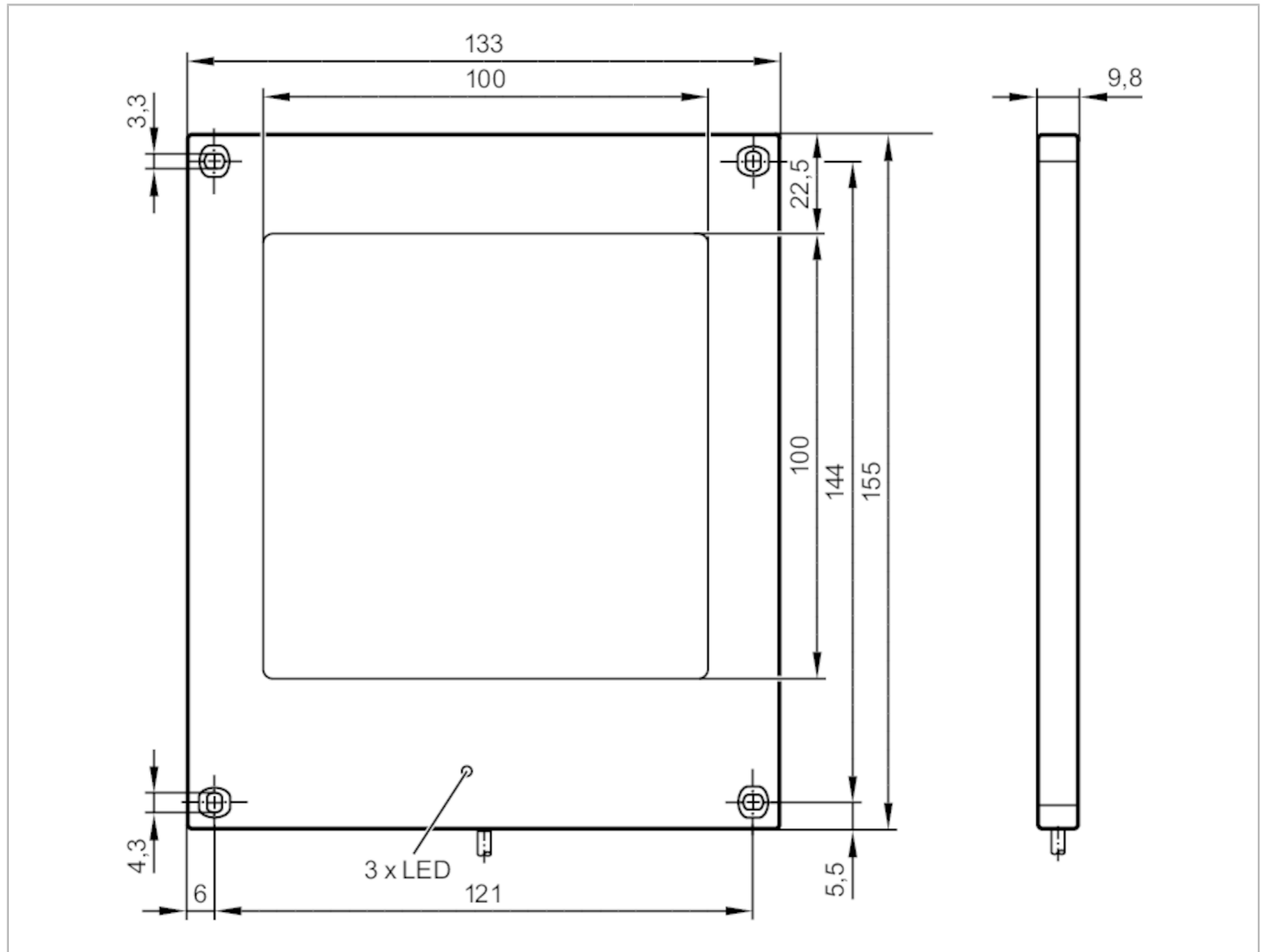


# O2D944



## Eclairage externe

BACKLIGHT 100X100 RT/0,3M/US



### Caractéristiques du produit

Type de lumière	lumière rouge
-----------------	---------------

### Application

Caractéristique spécifique	contacts dorés
Champ éclairé [mm]	100 x 100
Boîtier	rétro-éclairage
Mode de fonctionnement	Lumière continue ou par impulsions

### Données électriques

Tolérance de la tension d'alimentation [%]	-10...10
Tension d'alimentation [V]	24 DC
Consommation [mA]	< 410
Classe de protection	III
Protection inversion de polarité	oui
Type de lumière	lumière rouge

# O2D944



## Eclairage externe

BACKLIGHT 100X100 RT/0,3M/US

Longueur d'onde [nm] 617

### Entrées

Trigger 5...24 V

### Sorties

Protection surcharges oui

### Conditions d'utilisation

Température ambiante [°C] -10...50

Indice de protection IP 54

Protection contre la surchauffe oui; (> 50 °C)

### Tests / homologations

Sécurité photobiologique groupe sans risque; (EN 62471)

MTTF [Années] 292

### Données mécaniques

Poids [g] 450,1

Dimensions [mm] 155 x 133 x 9,8

Matières aluminium

Matière lentille verre

### Afficheurs / éléments de service

Indication	état d'illumination	1 x LED, jaune
	fonctionnement	1 x LED, vert
	surtempérature / surcharge	1 x LED, rouge

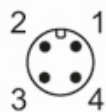
### Remarques

Unité d'emballage 1 pièces

### Raccordement électrique

Câble: 0,3 m, PUR

Connecteur: 1 x M12; codage: A; Contacts: doré



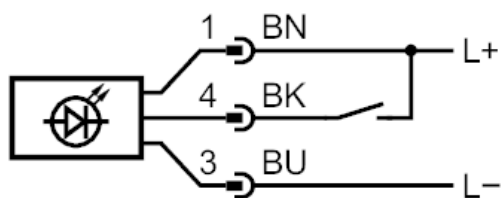
# O2D944



## Eclairage externe

BACKLIGHT 100X100 RT/0,3M/US

### Raccordement



- |   |         |
|---|---------|
| 1 | L +     |
| 3 | L -     |
| 4 | Trigger |

Couleurs des fils conducteurs :

- |      |      |
|------|------|
| BK = | noir |
| BN = | brun |
| BU = | bleu |